

evo temp



- Effektiv
- Miljövänlig, lågbly
- Godkänd för tappvatten
- Temperaturskala: 40-60°C
- Tryckklass: PN16
- Temperatur: Max 90°C

Beskrivning **evo**temp

Användningsområde

EvoTemp kan användas i tappvatteninstallationer.

Ventilen används för att återcirkulera varmvatten till pannan.

EvoTemp används för att balansera upp VVC anläggningar. Den monteras längst bort i tappvattenkretsen. Ventilen reglerar så att returtemperaturen alltid är enligt inställningen på EvoTemp.

Beskrivning

EvoTemp är en temperaturförinställningsbar ventil.

Den är avsedd för VVC system och reglerar så att korrekt temperatur alltid är i systemet. Det ska monteras en ventil i slutet av varje krets och där ställs den in för hur varmt vattnet ska vara vid den punkten.

OBS! Då ventilen kan vara helt stängd under korta perioder, fordras en pump som klarar detta.



Beskrivning **evo**temp

Dimensionering

Ventilen placeras i slutet av varje tappvattenkrets och reglerar VVC vattnet tillbaka till undercentralen.

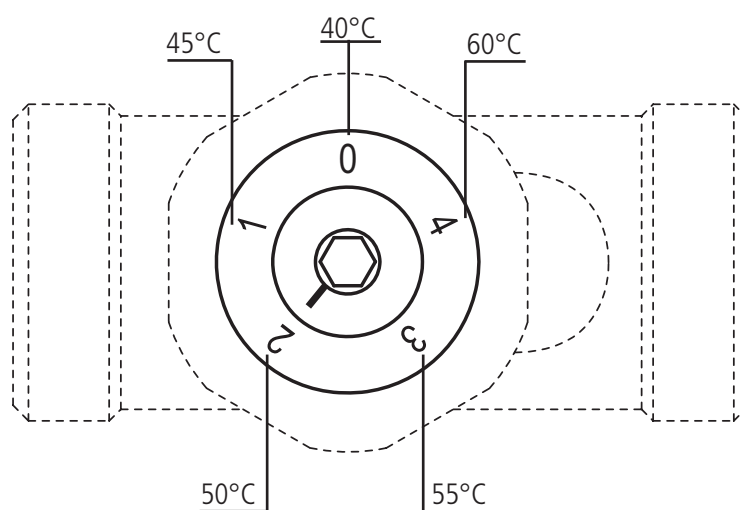
Räkna ut avkylningen från ventilens placering till undercentralen, ställ sedan in ventilen på motsvarande värde.

Ventilen får placeras så långt ifrån tappstället så att den tiden det tar för varmvattnet att nå brukaren vid kranen är inom BBRs krav samt att ev. riktlinjer uppnås.

Förinställning

Justera temperaturinställningen med en 4 mm insexnyckel.

Vrid strecket till önskat värde enligt bilden nedan.



Flödestabell

Kv	0K	2K	5K	8K	10K	Max
Pos 0	0,03	0,06	0,32	0,57	0,65	0,79
Pos 1	0,03	0,06	0,38	0,63	0,70	0,79
Pos 2	0,03	0,06	0,47	0,70	0,74	0,79
Pos 3	0,03	0,06	0,47	0,70	0,74	0,79
Pos 4	0,03	0,06	0,47	0,70	0,74	0,79

Teknisk data **evo**temp

Material

Lågblyad mässing, EPDM

Rostfritt stål

Max Temperatur

90°C

Temperaturområde

40°-60°C

Tryckklass

PN 16

Max differenstryck

0,2 MPa

Anslutning

ISO-G 3/4" passar med plantätande koppning/naivkoppning

**Beställningsbeteckningar**

RSK - nummer	Artikel nummer	Benämning	Beskrivning
484 08 51	3144201	Evotemp 3/4"	ISO-G 3/4"

Vi förbehåller oss rätten att ändra produkterna utan förvarning