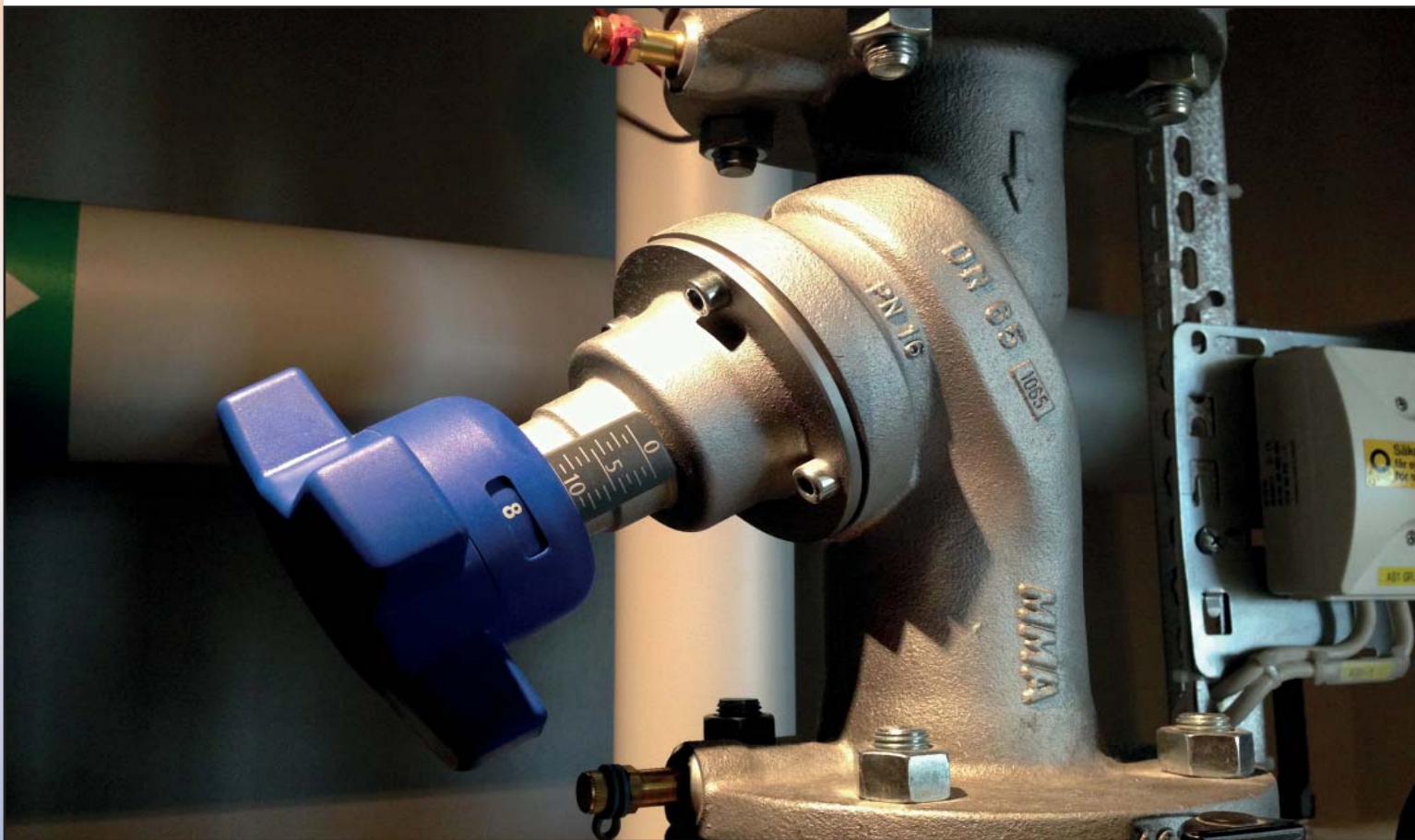


STV(E) DN 65-300, Balanseringsventil



- Hög noggrannhet
- Enkel att justera
- Snabb att driftsätta
- Dimension: DN 65-300
- Temperatur: -10°C till +110°C
- Tryckklass: PN 16

Beskrivning *STV(E) DN 65-300*

Användningsområde

Balanseringsventilen STV(E) används för att balansera flöden i värme- och kylsystem.

Dimensionering

STV(E) dimensioneras med nomogram, snurra eller via online applikationer i mobil eller på hemsida.

STV(E) skall dimensioneras med mellan 50-80% öppen ventilkägla vid beräknat flöde.

Minsta rekommenderade differenstryck är 2 kPa.

Inställning

Ratten är försedd med avläsning som visar antal hela varv och tiondelar.

Ratt och ventilhalsens inställningen motsvarar Kv. Kapacitetsvärdet (Kv) kan utläsas via diagram eller applikation på hemsidan. Efter färdig inställning låses ventilens inställda värde.

På STV DN 65-150 görs detta genom innerspindelen skruvas ned i sitt ändläge med en 6 mm insexnyckel.

På STVE DN 200-300 görs detta med medskickad nyckel.

Efter låsning kan ventilen stängas men dock ej öppnas till högre Kv-värde än det inställda.

Mätning

Locken demonteras på ventilens mätuttag. Då kan differenstrycket mätas via ventilens mätuttag.

Differenstrycket omvandlas till flöde i balanseringsinstrumentet.

Montage

STV(E) har flödesriktning märkt på ventilhuset.

STV(E) har standard flänsar enligt EN 1092-2.

STV finns med flänsar enligt ANSI på förfrågan.

CE

Ventilerna är godkända enligt PED 97/23/EC

Tryckavlastad kägla

STV DN 80-150 har tryckavlastad kägla.



Tekniska data *STV(E) DN 65-300*

Tryckklass

PN 16

Max temperatur

110°C

Min temperatur

-10°C

Max differenstryck

200 kPa

Min differenstryck

2 kPa

Material

Gråjärn

Ytbehandling

DN 65-150, Elförzinkning

Packningar EPDM

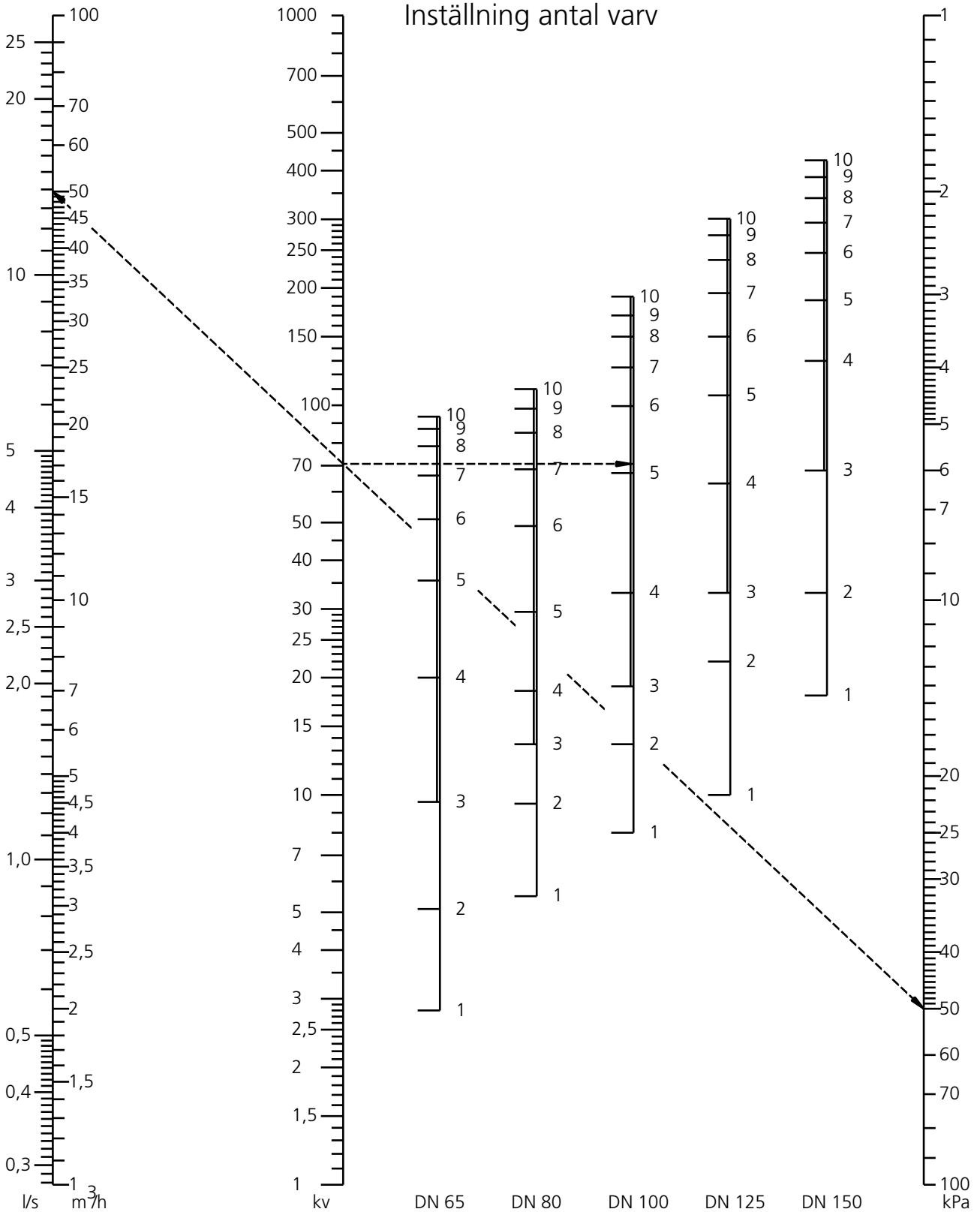
DN 200-300, Elförzinkning

Kapacitet

	Antal varv	DN 65	DN 80	DN 100	DN 125	DN 150		Antal varv	DN 200	DN 250	DN 300
1	2,8	5,5	8,0	10,0	18,0		0,5	27,5	43,5	44,9	
2	5,1	9,5	13,5	22,0	33,0		1	38,6	62,3	57,1	
3	9,6	13,5	19,0	33,0	68,0		1,5	45,6	73,1	72,2	
4	20,0	18,5	33,0	63,0	130,0		2	54,6	87,3	89,8	
5	35,5	29,5	67,0	106,0	186,0		2,5	71,2	115,8	110,2	
6	51,0	49,0	99,5	150,0	246,0		3	99,9	163,9	140,7	
7	66,0	68,5	125,0	194,0	294,0		3,5	148,6	239,2	202,0	
8	78,5	85,0	150,0	236,0	340,0		4	216,2	345,3	331,7	
9	87,0	98,0	170,0	273,0	385,0		4,5	283,9	451,4	500,2	
10	93,5	110,0	190,0	301,0	425,0		5	341,2	543,3	634,1	
							5,5	387,7	622,0	733,2	
							6	430,1	694,0	825,1	
							6,5	471,7	762,5	922,9	
							7	507,6	823,7	1017,8	
							7,5	535,2	876,3	1100,0	
							8	560,8	925,3	1169,7	
							8,5	590,0	974,4	1229,7	
							9	619,3	1022,4	1285,1	
							9,5	644,8	1067,8	1339,6	
							10	667,2	1110,2	1394,1	
							10,5	688,4	1150,1	1448,9	
							11	710,0	1187,5	1504,1	

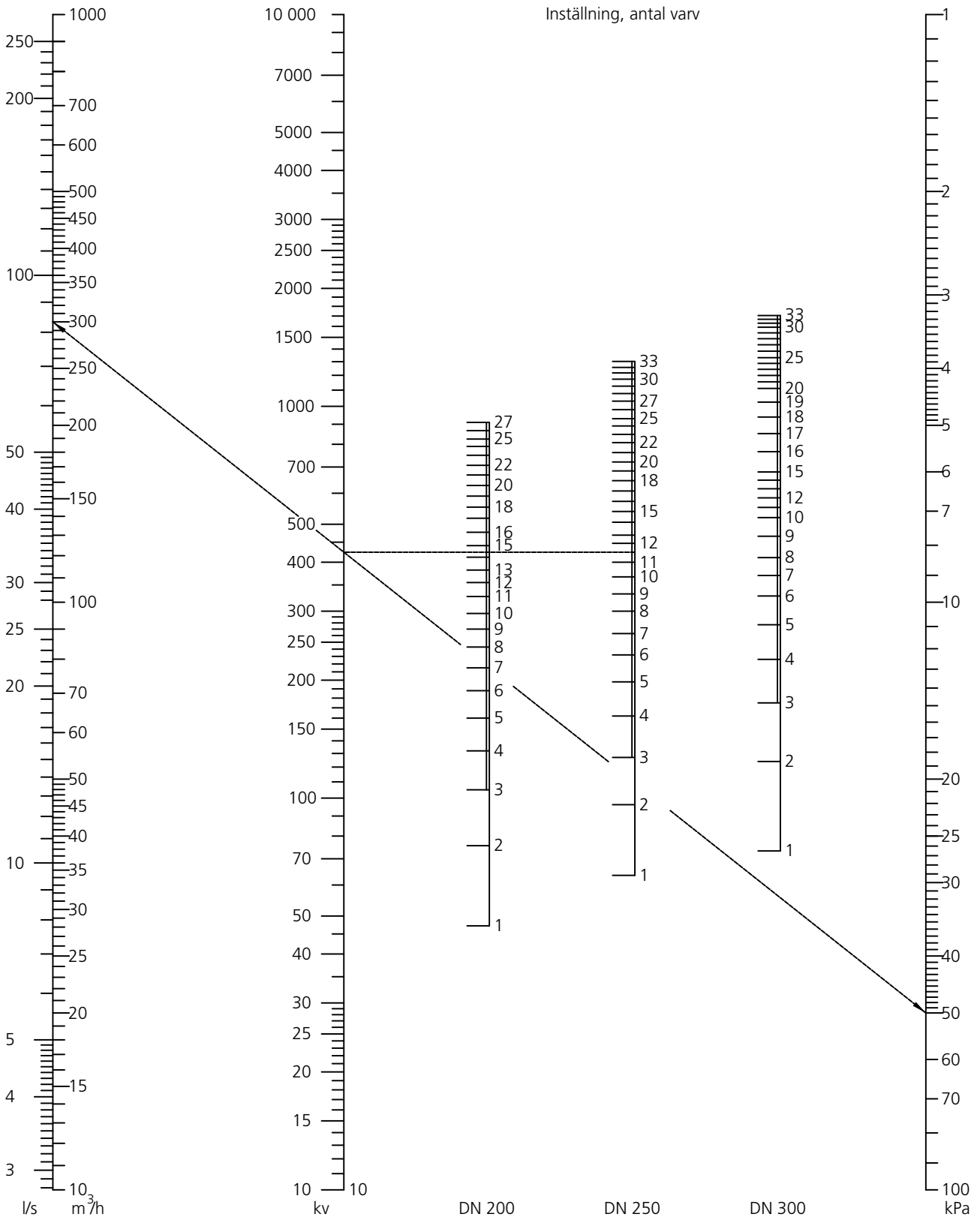
Inställning *STV(E) DN 65-300*

DN 65-150



Inställning *STV(E) DN 65-300*

DN 200-300



Produktuppgifter *STV(E) DN 65-300*

Beställningsbeteckningar

RSK - nummer	Artikel nummer	Benämning	Beskrivning
489 25 65	2250702	STV 65	Balanseringsventil flänsad med mätuttag
489 25 66	2250802	STV 80	Balanseringsventil flänsad med mätuttag
489 25 67	2250902	STV 100	Balanseringsventil flänsad med mätuttag
489 25 68	2251002	STV 125	Balanseringsventil flänsad med mätuttag
489 25 69	2251102	STV 150	Balanseringsventil flänsad med mätuttag
490 70 26	2256101	STVE 200	Balanseringsventil flänsad med mätuttag
490 70 27	2256201	STVE 250	Balanseringsventil flänsad med mätuttag
490 70 28	2256301	STVE 300	Balanseringsventil flänsad med mätuttag

RSK - nummer	Artikel nummer	Benämning	Beskrivning
489 27 12	9001318	IS 65	Isolerkåpa DN 65
489 27 13	9001319	IS 80	Isolerkåpa DN 80
489 27 14	9001320	IS 100	Isolerkåpa DN 100
489 27 15	9001321	IS 125	Isolerkåpa DN 125
489 27 16	9001322	IS 150	Isolerkåpa DN 150

AMA texter

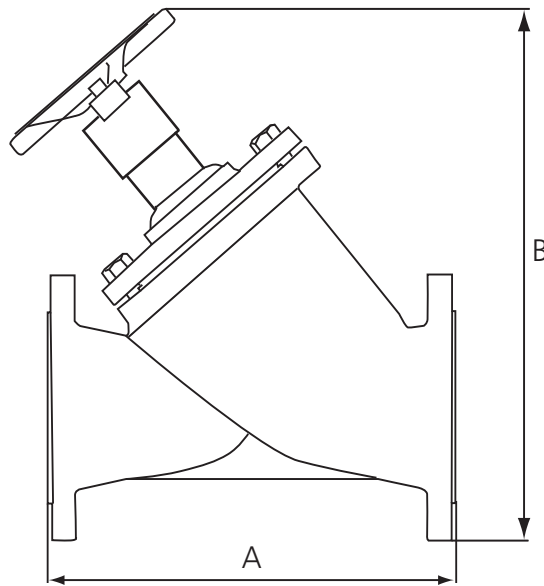
Beskrivningstexter upprättade efter AMA 2012

STV(E)	PSA.33 Injusteringsventil med avstängnings - och mätningsfunktion	Balanseringsventil med flänsanslutning i gjutjärn med självtätande mätuttag för differenstrycksmätning ratt försedd med varvfönster. Ventilen skall levereras 50% öppen för snabb idrifttagning. Ventilen skall vara markerad med flödesriktning.
--------	--	---

Produktuppgifter *STV(E) DN 65-300*

Måttuppgifter mm

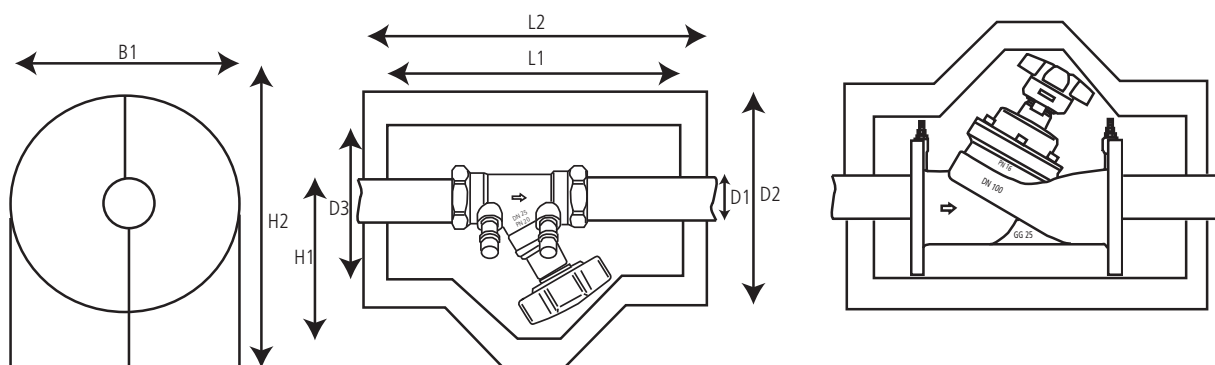
	Storlek	A	B	Vikt/kg
STV 65	DN 65	290	225	14
STV 80	DN 80	310	240	20
STV 100	DN 100	350	260	26
STV 125	DN 125	400	290	40
STV 150	DN 150	480	300	50
STV 200	DN 200	600	343	115
STV 250	DN 250	730	406	159
STV 300	DN 300	850	483	211



Produktuppgifter *STV(E) DN 65-300*

Måttuppgifter mm

	ØD1	ØD2	ØD3	L1	L2	H1	H2	B1	Vikt/ kg
Isolerkåpa DN 65	78	275	195	395	475	240	378	275	1,85
Isolerkåpa DN 80	91	295	215	395	495	280	428	295	2,15
Isolerkåpa DN 100	116	330	230	470	570	325	490	330	3,10



Produktuppgifter *STV(E) DN 65-300*

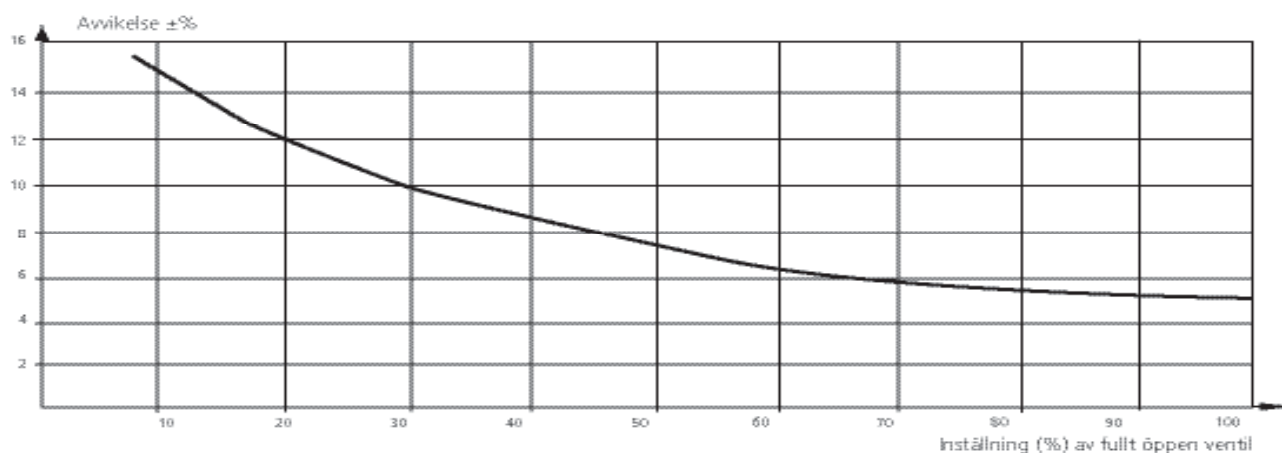
Media

Maximal temperatur vid annat media än vatten.

Media	°C
Etylenglykol	100°C
Propylenglykol	60°C
Glycerol (Propantriol)	100°C
Kaliumkarbonat (utspädd)	40°C
Natriumklorid	100°C
Temper	60°C

OBS! Till STV sortimentet är det endast lämpligt med neutrala vätskor

Noggrannhet DN 65-150



Noggrannhet DN 200-300

