

TOV DN 15-50, Tryckoberoende ventil



- Hög noggrannhet
- Hög auktoritet
- Snabb att driftsätta
- Dimension: DN 15-50
- Temperatur: 0°C till +120°C
- Tryckklass: PN 25

Beskrivning *TOV DN 15-50*

Användningsområde

Den tryckoberoende styrventilen TOV används i sekundära värme- och kylsystem.

Lämpliga applikationer är fläktluftvärmare, kylbafflar, shuntgrupper och som slingventil i 1-rörssystem.

TOV kan styras med elektriska ställdon samt i vissa applikationer med självverkande termostat.

Beskrivning

Styrventilen TOV innehar tre funktioner; förinställning, differenstryckskontroll och styrning.

Funktionerna kombineras vilket gör att TOV oberoende av tillgängligt tryck maxbegränsar inställt flöde.

Tillsammans med ett modulerande ställdon säkerställs god reglerbarhet över hela slaglängden.

TOV är försedd med mätuttag för kontroll av flöde samt möjlighet till optimering av pump.

TOV's kompakta design och unika konstruktion ger en platsbesparande ventil som kräver låga differenstryck för full modulerande styrning.

TOV är försedd med blå skyddshuv för avstängning och skydd av spindel och förinställning.

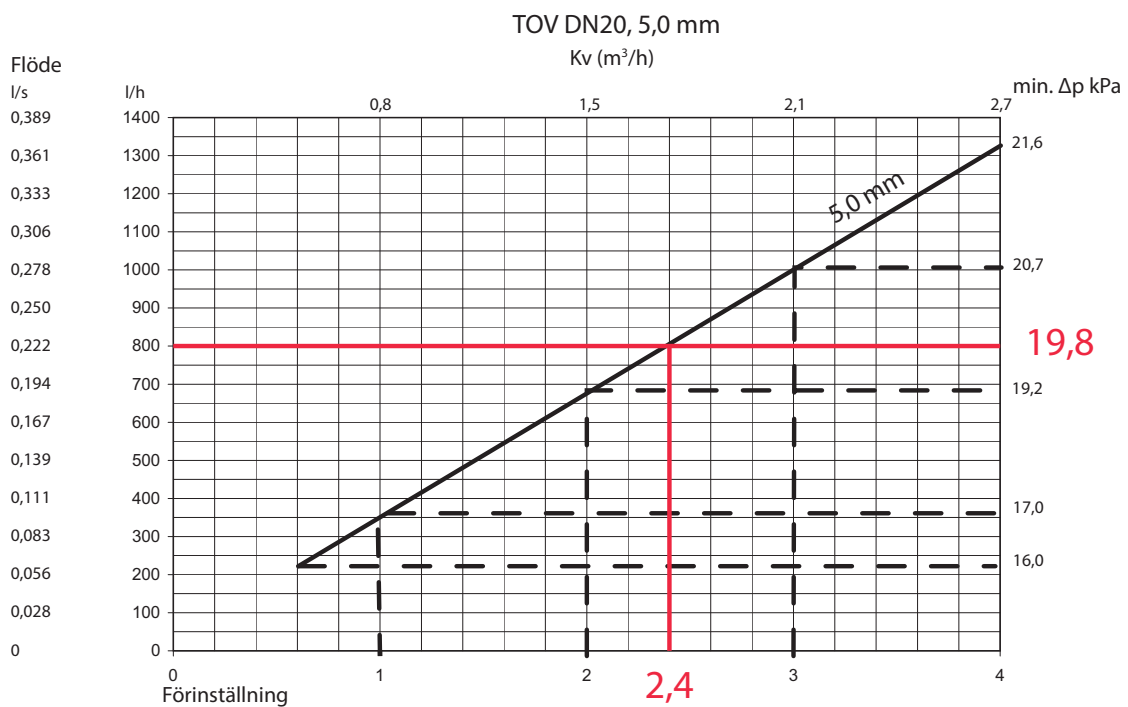


Beskrivning *TOV DN 15-50*

Dimensionering

Dimensionen av TOV bestäms utifrån föreskrivet flöde.
För full funktion måste även tillgängligt tryck säkerställas.

Exempel: Föreskrivet flöde är 800 l/h till en fläktluftkylare.



Vid flödet 800 l/h är differenstrycket över ventilen TOV ~19,8 kPa och förinställningen 2,4.

Beskrivning *TOV DN 15-50*

Inställning

Den tryckoberoende styrventilen TOV ställs in via bröstet på ventilen.

Inställningen görs efter angiven skala.

Ventilen är märkt med "LOW" eller "HIGH" vilket är slaglängden.

"LOW" är 2,5 mm och "HIGH" är 5 mm.



Mätning

Locken demonteras på ventilernas mätuttag.

Då kan differenstrycket kan mätas via ventilernas mätuttag.

Montage

TOV ventilen har flödesriktning märkt på ventilhuset.

Notera även att ventilen vänds rätt för valt ställdon och IP klass.

Ställdon monteras efter förinställning.

Ställdon för TOV DN 15-32

Dimension "X" i stängd position

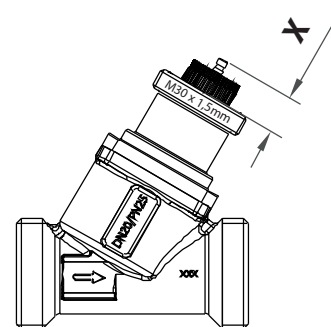
2.5 mm slaglängd = 11.4 mm

5.0 mm slaglängd = 9.3 mm

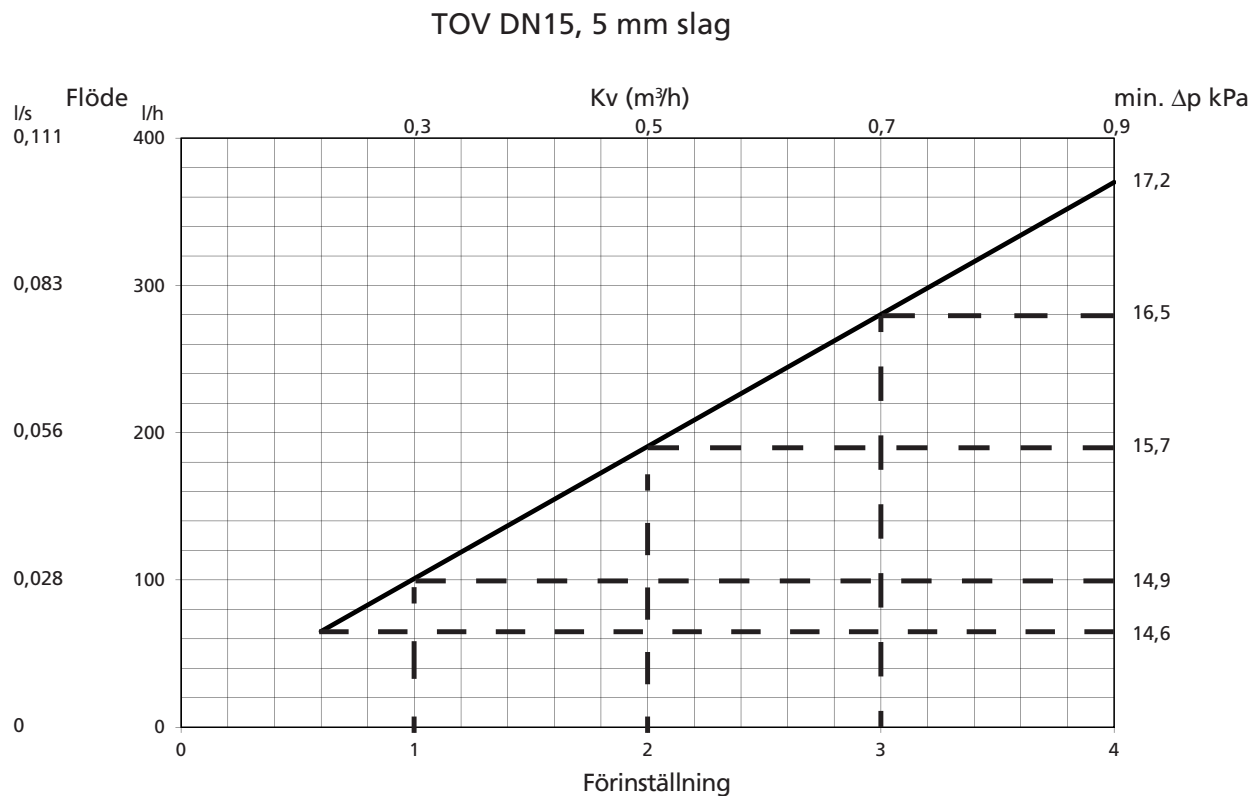
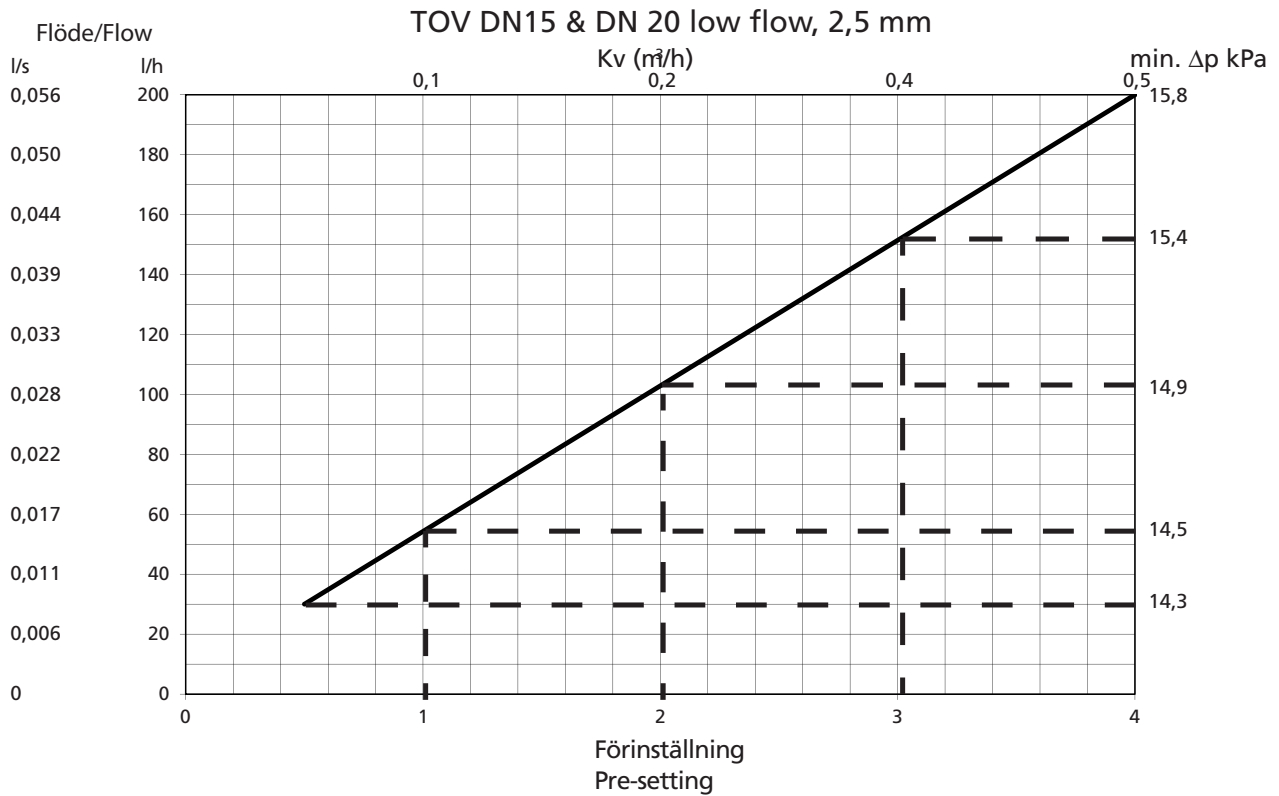
5.5 mm slaglängd = 8.8 mm

Ställkraft: 100 N

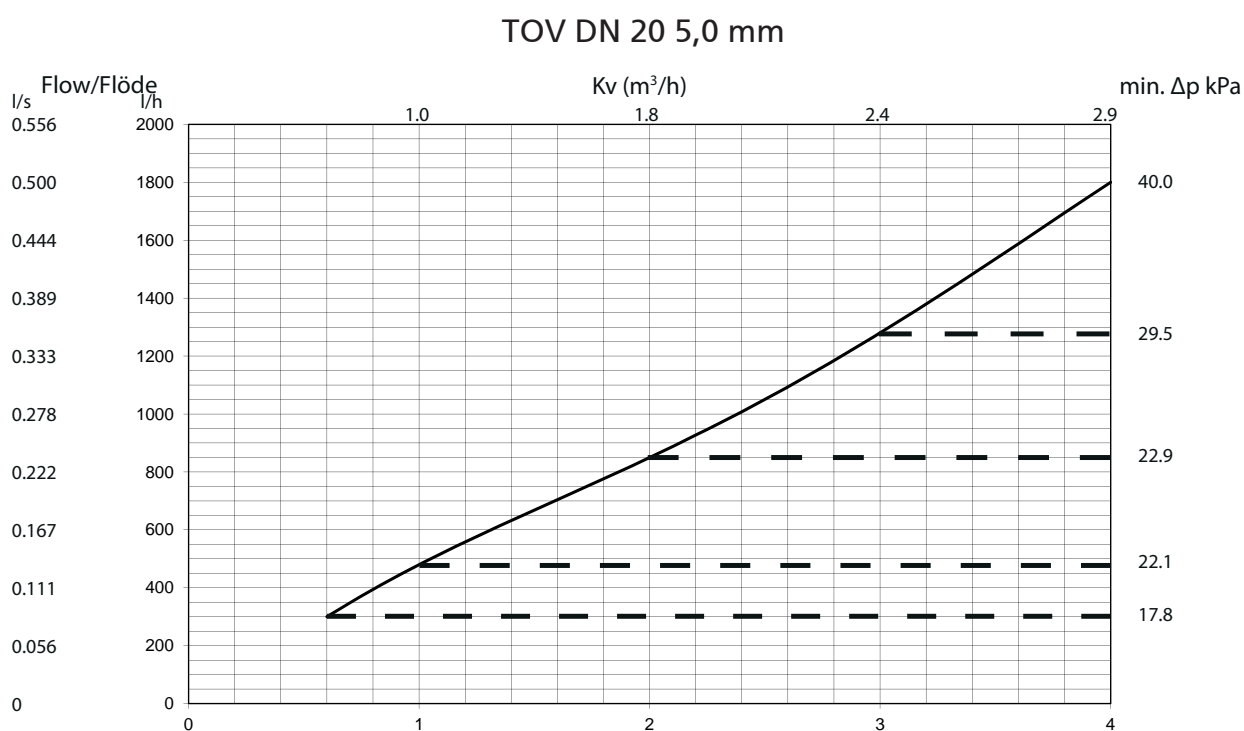
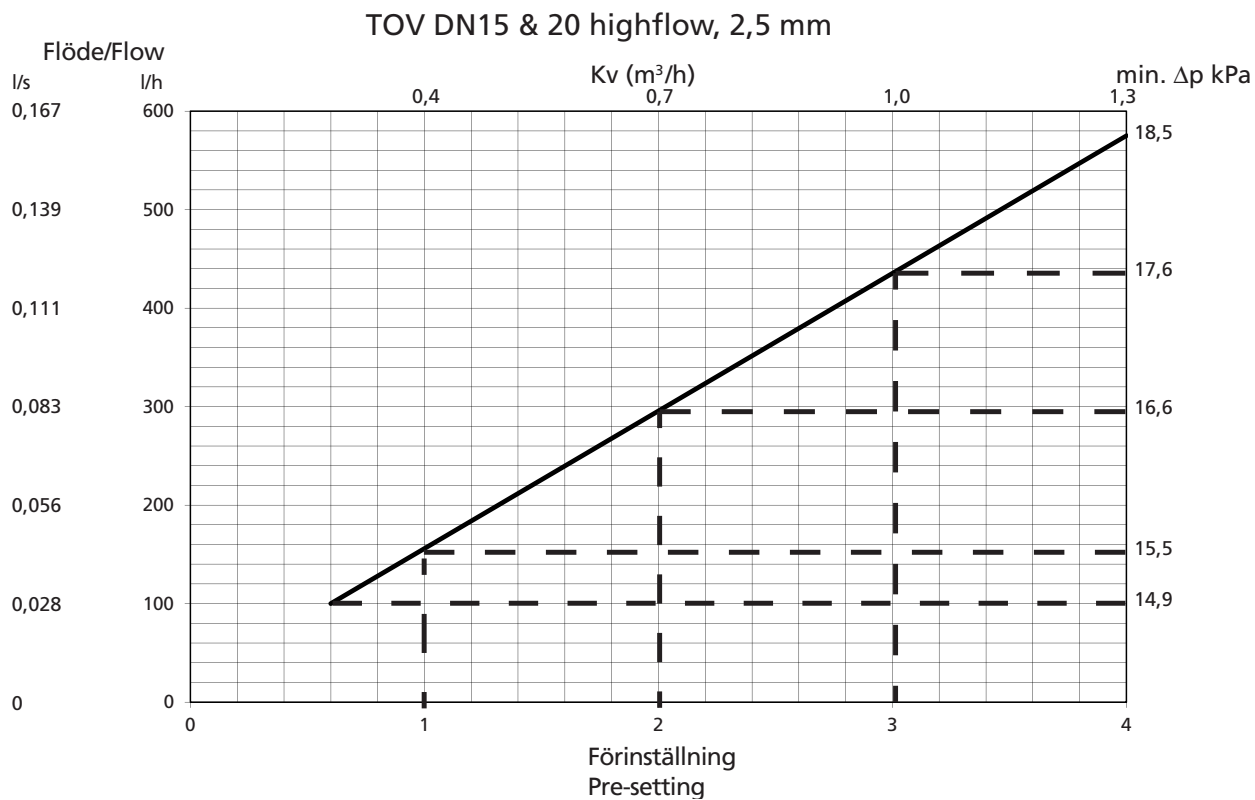
Anslutning: M30*1,5 mm



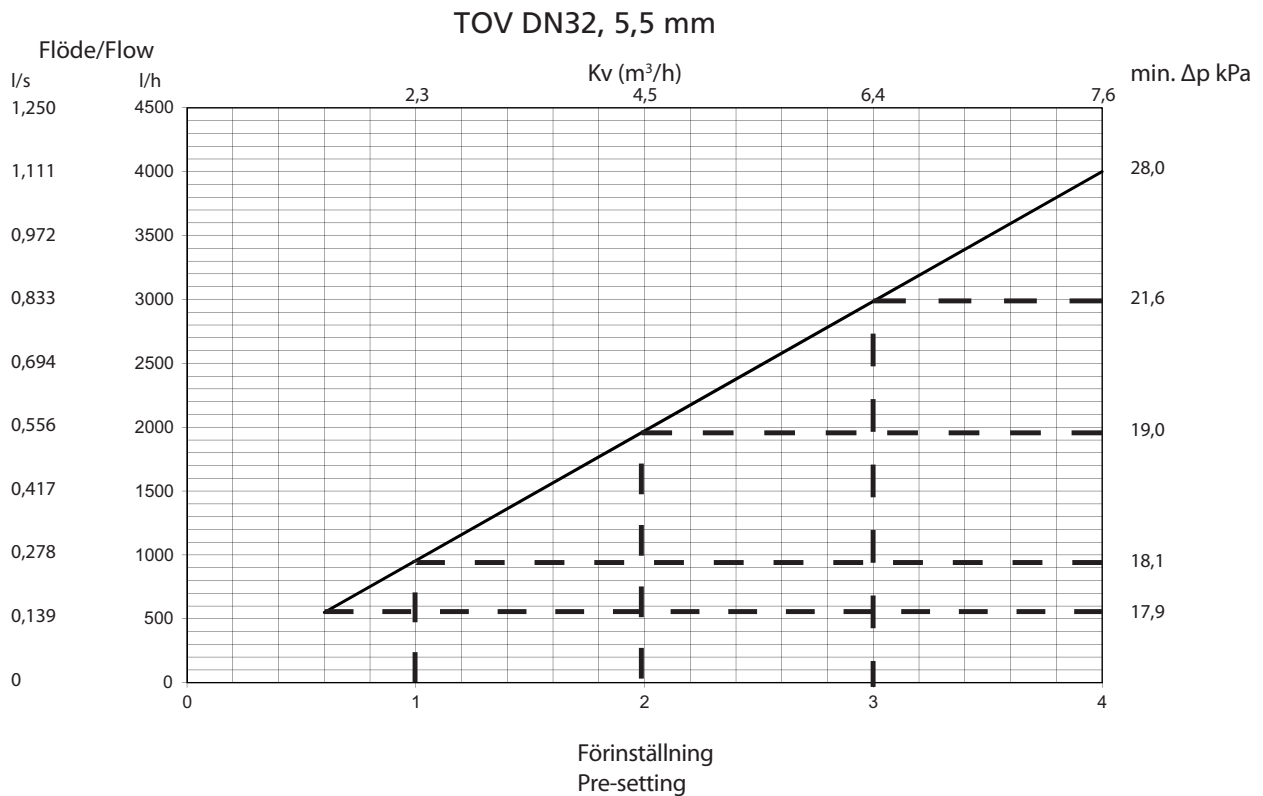
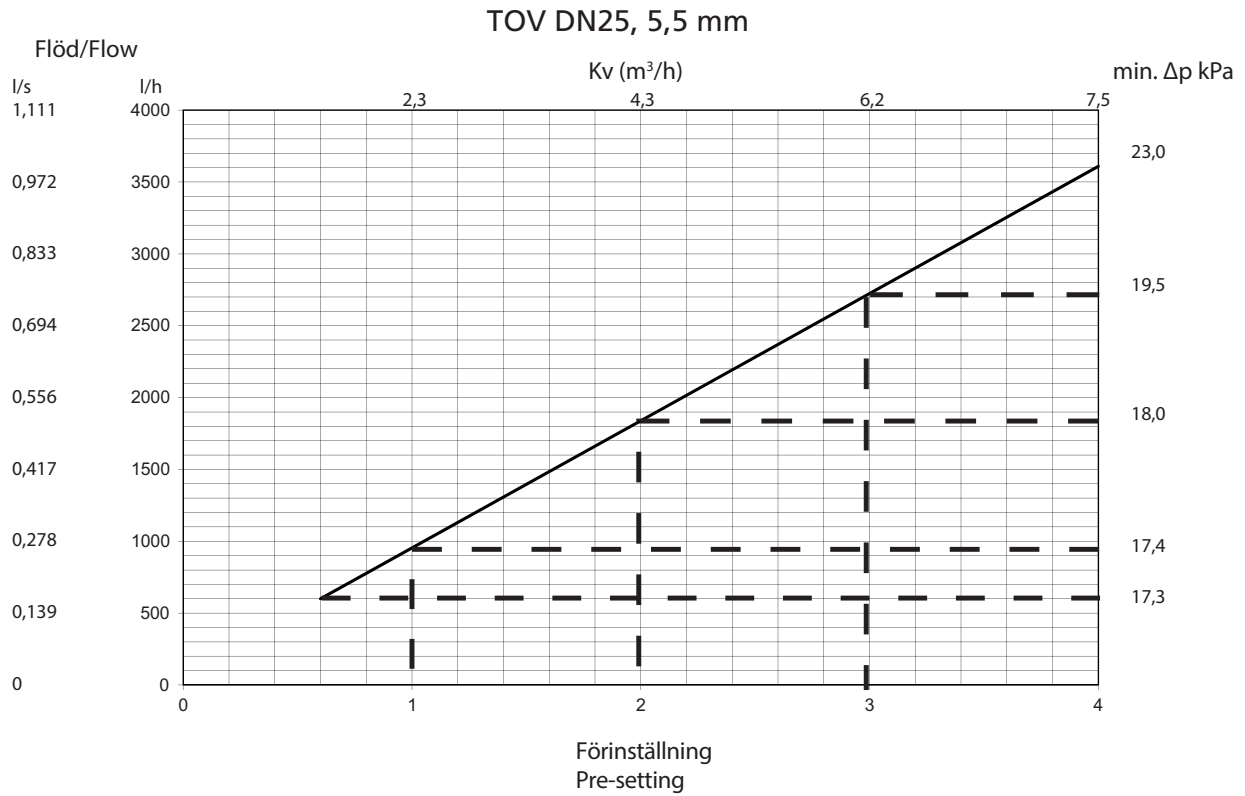
Inställning *TOV DN 15-50*



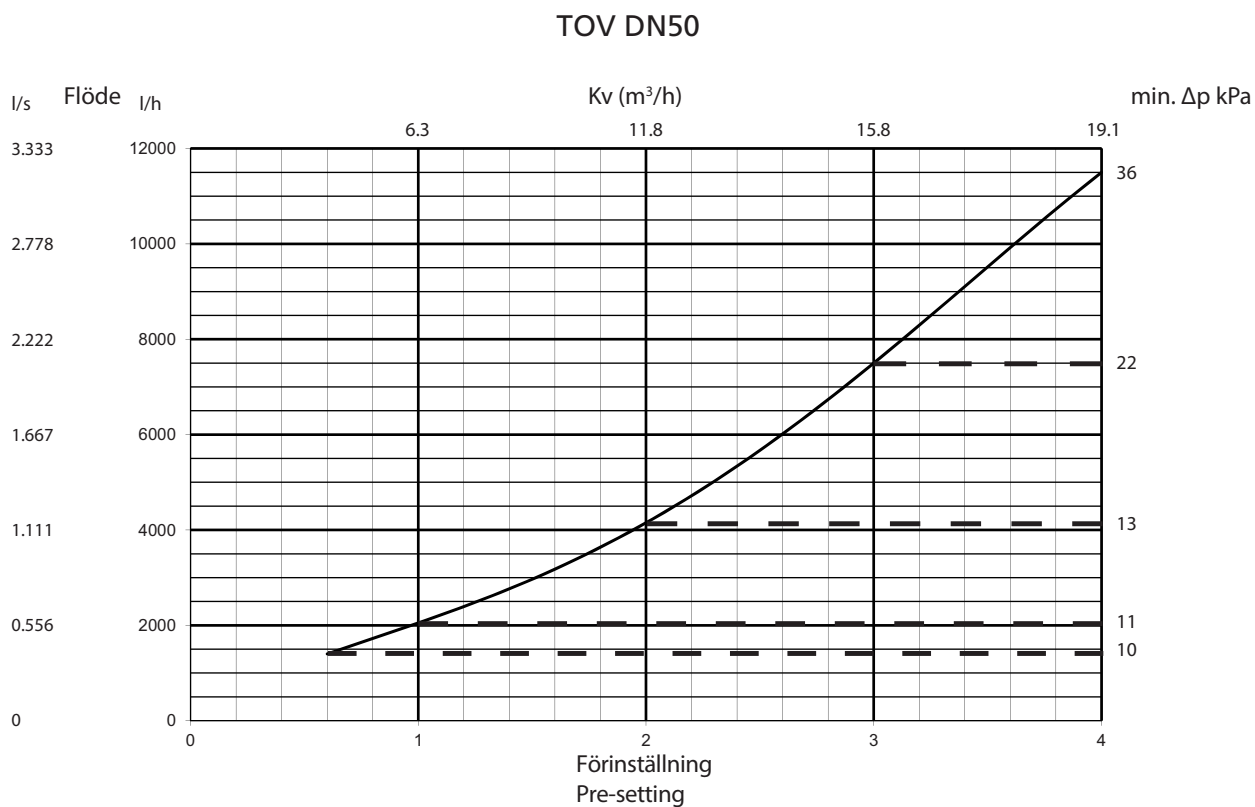
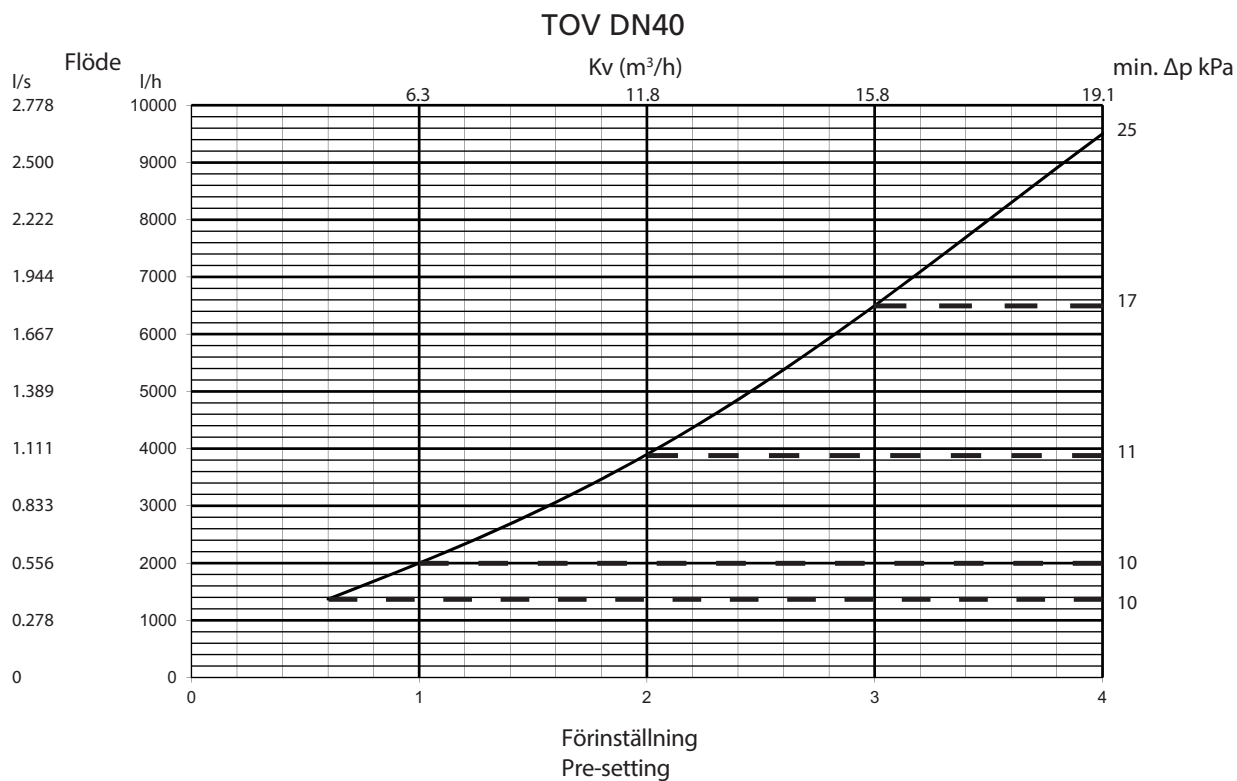
Inställning *TOV DN 15-50*



Inställning *TOV DN 15-50*



Inställning *TOV DN 15-50*



Tekniska data *TOV DN 15-50*

Flödestabell

TOV Low 2,5 DN 15 & DN 20				TOV Low 5,0 DN 15			TOV High 2,5 DN 15 & 20		
Pre-set	Flöde l/h	Flöde l/s	Flöde gpm	Flöde l/h	Flöde l/s	Flöde gpm	Flöde l/h	Flöde l/s	Flöde gpm
0,5	30	0,008	0,13						
0,6	35	0,010	0,15	65	0,018	0,29	100	0,028	0,44
0,8	45	0,012	0,20	83	0,023	0,37	128	0,036	0,56
1,0	54	0,015	0,24	101	0,028	0,44	156	0,043	0,69
1,2	64	0,018	0,28	119	0,033	0,52	184	0,051	0,81
1,4	74	0,020	0,32	137	0,038	0,60	212	0,059	0,93
1,6	83	0,023	0,37	155	0,043	0,68	240	0,067	1,06
1,8	93	0,026	0,41	173	0,048	0,76	268	0,074	1,18
2,0	103	0,029	0,45	191	0,053	0,84	296	0,082	1,30
2,2	113	0,031	0,50	209	0,058	0,92	324	0,090	1,42
2,4	122	0,034	0,54	226	0,063	1,00	351	0,098	1,55
2,6	132	0,037	0,58	244	0,068	1,08	379	0,105	1,67
2,8	142	0,039	0,62	262	0,073	1,15	407	0,113	1,79
3,0	151	0,042	0,67	280	0,078	1,23	435	0,121	1,92
3,2	161	0,045	0,71	298	0,083	1,31	463	0,129	2,04
3,4	171	0,047	0,75	316	0,088	1,39	491	0,136	2,16
3,6	181	0,050	0,79	334	0,093	1,47	519	0,144	2,29
3,8	190	0,053	0,84	352	0,098	1,55	547	0,152	2,41
4,0	200	0,056	0,88	370	0,103	1,63	575	0,160	2,53

TOV High 5,0 DN 20				TOV DN 25			TOV DN 32		
Pre-set	Flöde l/h	Flöde l/s	Flöde gpm	Flöde l/h	Flöde l/s	Flöde gpm	Flöde l/h	Flöde l/s	Flöde gpm
0,6	220	0,061	0,97	600	0,167	2,64	550	0,153	2,42
0,8	285	0,079	1,26	777	0,216	3,42	753	0,209	3,32
1,0	351	0,097	1,54	954	0,265	4,20	956	0,266	4,21
1,2	416	0,116	1,83	1131	0,314	4,98	1159	0,322	5,10
1,4	481	0,134	2,12	1308	0,363	5,76	1362	0,378	6,00
1,6	546	0,152	2,41	1485	0,413	6,54	1565	0,435	6,89
1,8	612	0,170	2,69	1662	0,462	7,32	1768	0,491	7,79
2,0	677	0,188	2,98	1839	0,511	8,10	1971	0,548	8,68
2,2	742	0,206	3,27	2016	0,560	8,88	2174	0,604	9,57
2,4	808	0,224	3,56	2193	0,609	9,66	2377	0,660	10,47
2,6	873	0,242	3,84	2370	0,658	10,44	2580	0,717	11,36
2,8	938	0,261	4,13	2547	0,708	11,22	2783	0,773	12,26
3,0	1004	0,279	4,42	2724	0,757	12,00	2986	0,829	13,15
3,2	1069	0,297	4,71	2901	0,806	12,78	3189	0,886	14,04
3,4	1134	0,315	4,99	3078	0,855	13,55	3392	0,942	14,94
3,6	1199	0,33	5,28	3255	0,904	14,33	3595	0,999	15,83
3,8	1265	0,351	5,57	3432	0,953	15,11	3798	1,055	16,73
4,0	1330	0,369	5,85	3609	1,003	15,89	4001	1,111	17,62

Tekniska data *TOV DN 15-50*

Flödestabell

Pre-set	TOV DN 40			TOV DN 50		
	Flöde l/h	Flöde l/s	Flöde gpm	Flöde l/h	Flöde l/s	Flöde gpm
0,6	1370	0,381	6,03	1400	0,389	6,16
0,8	1681	0,467	7,40	1724	0,479	7,59
1,0	2000	0,556	8,81	2050	0,569	9,03
1,2	2333	0,648	10,27	2393	0,665	10,54
1,4	2686	0,746	11,83	2766	0,768	12,18
1,6	3063	0,851	13,48	3178	0,883	13,99
1,8	3467	0,963	15,26	3638	1,011	16,02
2,0	3900	1,083	17,17	4150	1,153	18,27
2,2	4364	1,212	19,21	4717	1,310	20,77
2,4	4857	1,349	21,39	5339	1,483	23,51
2,6	5381	1,494	23,69	6014	1,671	26,48
2,8	5928	1,647	26,10	6737	1,871	29,66
3,0	6500	1,806	28,62	7500	2,083	33,02
3,2	7090	1,969	31,22	8295	2,304	36,52
3,4	7692	2,137	33,87	9108	2,530	40,10
3,6	8300	2,306	36,54	9925	2,757	43,70
3,8	8906	2,474	39,21	10729	2,980	47,24
4,0	9500	2,639	41,83	11500	3,194	50,63

Tekniska data *TOV DN 15-50*

Tryckklass

PN 25

Max temperatur

120°C

Min temperatur

0°C

Material

DN 15-32 DZR Mässing

DN 40-50 Gjutjärn

Max differenstryck

400 kPa

Anslutning

DN 15-30 M30*1,5 anpassat för MMA's ställdon EAC

DN 40-50 Inkluderat ställon

Läckage max 0,01% av maximalt inställt flöde

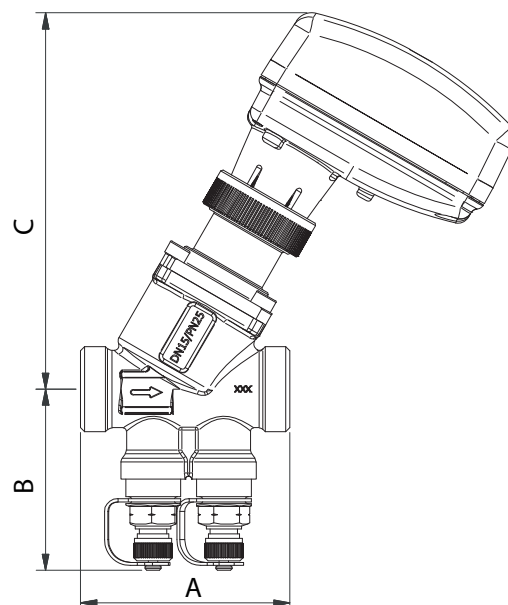
Beställningsbeteckningar

RSK - nummer	Artikel nummer	Benämning	Beskrivning	Flöde
490 69 70	9001153	TOV 15	DN 15 inv 5 mm	65-370 l/h
490 70 14	9001253	TOV 15	DN 15 inv 2,5 mm	30-200 l/h
490 70 15	9001254	TOV 15	DN 15 inv 2,5 mm	100-575 l/h
490 69 69	9001154	TOV 20	DN 20 inv 5 mm	220-1330 l/h
490 70 16	9001255	TOV 20	DN 20 inv 2,5 mm	100-575 l/h
490 70 17	9001256	TOV 25	DN 25 inv 5,5 mm	600-3609 l/h
490 70 18	9001257	TOV 32	DN 32 inv 5,5 mm	550-4001 l/h
490 70 33	9001258	TOV 40	DN 40	1370-9500 l/h
490 70 34	9001259	TOV 50	DN 50	1400-11500 l/h
480 58 57	9001278	EAC -30	Motorställdon M30 0-10 V	
490 70 42	9001260	TOV-ST	Ställdon TOV DN 40-50	
	48-5525	Ställdon 24V	2,5 mm slaglängd	
	48-5526	Ställdon 230V	2,5 mm slaglängd	
	48-5527	Ställdon 24V	5,0-5,5 mm slaglängd	
	48-5528	Ställdon 230V	5,0-5,5 mm slaglängd	

Tekniska data *TOV DN 15-50*

Måttuppgifter mm

	Storlek	A	B	C	Vikt/kg
TOV 15	DN 15	75	57	117	0,47
TOV 20	DN 20	79	57	117	0,54
TOV 25	DN 25	100	63	135	1,14
TOV 32	DN 32	104	68	135	1,27
TOV 40	DN 40	138	71	264	3,28
TOV 50	DN 50	138	77	264	3,71



Tekniska data *TOV DN 15-50*

Ställdon som ingår i TOV DN 40-50

Styrsignal: (öka/minska)	Modulerande 0-10V DC eller 3-punkt
Matningsspänning:	24V AC/DC
Ställkraft:	400 N
IP Klass:	54
Gångtid:	60 s
Omgiv. temp:	-10°C till 50°C
Vikt:	1,8 kg

Kabel ingår ej

