

## Rumsregulator R44



- Mångsidig
- Driftlägen för dag och natt
- Reglerområde: 0-10 V
- Kapslingsklass: IP20

# Beskrivning **R44**

## Användningsområde

Rumsregulator R44 är en mångsidig rumsregulator för temperaturen i enskilda rum och för regleringstillämpningar vad beträffar variabel luftvolym (VAV).

Genom RS-485-anslutningen kan man ansluta regulatorn till alla system som stöder Modbus RTU-protokoll. Bus-enheten är galvaniskt isolerad från regulatorns övriga elektronik.

## Beskrivning

Regulatorn stöder 0...10 V reglerande ställdon och/eller termiska ställdon och 0...10 V reglerade dämpare. Det går att direkt reglera fläktkonvektorns fläkthastighet med en 0...10 V utgång om fläktkonvektorn har en EC-motor.

En 0...10 V utgång har reserverats för variabel reglering av luftvolym.

Temperaturen detekteras med en intern eller extern NTC10-givare (terminalerna är inkluderade).

Regulatorn har driftlägen för natt och dag. Driftlägena regleras med hjälp av en extern kortomkopplare, PIR-närvarodetektor, över Modbus och från menyn.

Det går att temporärt aktivera dagläge för en specifik tid genom att trycka på knappen "man i huset". Den temporära tiden kan vara 1...480 min. Efter fördröjningen återgår regulatorn till nattläge om dagläge inte samtidigt har aktiverats över Modbus.

Regulatorn kan användas i torr omgivning och monteras på väggytan eller på den standardmässiga inpassade monteringslådan (med 60 mm distans för hålen)



# Tekniska data *R44*

## Strömförsörjning

24 Vac/dc\*\*(20...28 V), < 1 VA

## Börvärde

-dagläge 18...26°C, \*21°C, ±3 °C  
-natläge Frostskydd 8...50 °C, \*17°C

## Precision

±0,5°C

## Dödzon DZ

i dagläge 0,2...3°C, \*0,2°C  
i natläge 0...10°C, \*6,0°C

## Proportionalband Xp

1...32°C, \*1°C

## Integrationstid TN

50...5000 s, \*300s

## Utgång

4 x 0...10 V 2mA  
2 x TRIAC-utgång 24 Vac 1A för termiska ställdon.

## Tillåten rumsfuktighet

0...85% rF (icke-kondenserande)

## Ledningsterminaler

1,5mm<sup>2</sup>

## Hölje

ABS-plast, IP 20

## Mått (b x h x d)

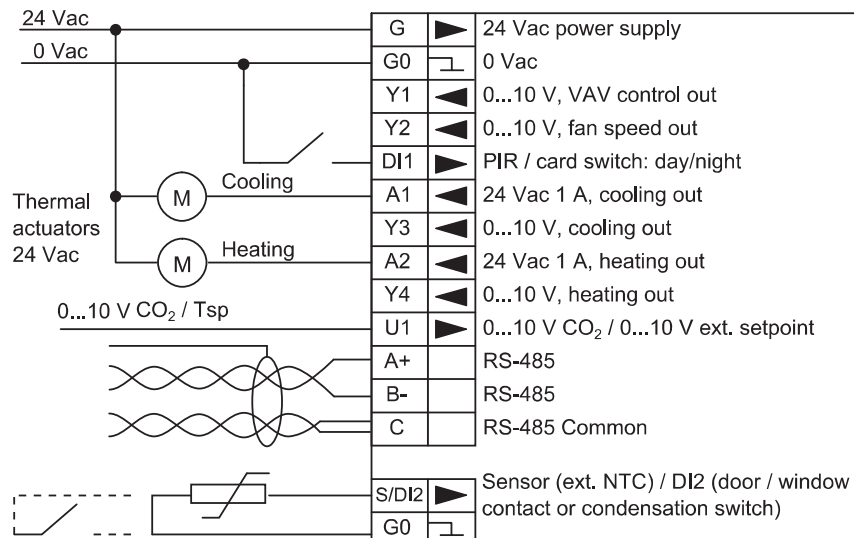
87 x 86 x 32 mm

\*Fabriksinställning

\*\*OBS!! Vid användning av matningsspänning med likström fungerar enbart effekterna 0...10 V.

# Produktuppgifter **R44**

**OBS!** Matningsspänningen måste vara densamma i regulatort och i de anslutna 24 Vac-ställdonen.



Den maximala TRIAC- utgångsströmmen är 1 A. Vi rekommenderar att maximalt 4 termiska ställdon ansluts till samma regulatorutgång. Den totala strömförbrukningen får inte överskrida 1 A.

TRIAC- utgångarna skyddas med säkringar som bara tillverkaren kan byta.

**OBS!** Det går även att använda oanvända in- och utgångar till att överföra annan mät- och regleringsinformation genom Modbus.

## Beställningsbeteckningar

RSK - nummer	Artikel nummer	Benämning	Beskrivning
544 15 68	990001	R44	Rumsregulator 0-10 V

Vi förbehåller oss rätten att ändra produkterna utan förvarning