



Tvättställsblendare med fast utloppspip och strålsamlare. Inbyggd spärr för begränsning av temperatur och flöde. Flödeskontroll 6.0 l/min. G3/8" inv.G. Tillverkad i 4MS godkänd mässingslegering. F-flexibel anslutning.

- Tvättställ
- Ettgreppsblandare
- Bänkmonterad
- Krom
- Fast utloppspip
- CASCADE® - stråle
- Ettgreppsblandare, Symboler för Varmt/Kallt
- Möjlighet till spärr för begränsning av temperatur och flöde
- ø 35 mm keramisk kassett för flödes- och temperaturkontroll
- Flexibel anslutning
- Snabbt installationssystem

Teknisk data

Flödesegenskaper

Flöde vid 300 kPa (med flödesbegränsare) **0.1 l/s**

Tekniska egenskaper

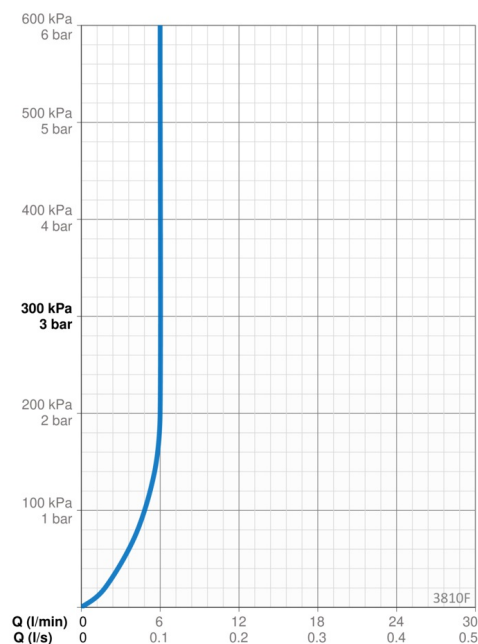
Varmvattenanslutning **max. +70°C**
Arbetsstryck **100 - 1000 kPa**
Anslutning, mått **G3/8**
Projection **121 mm**
Material **brass**

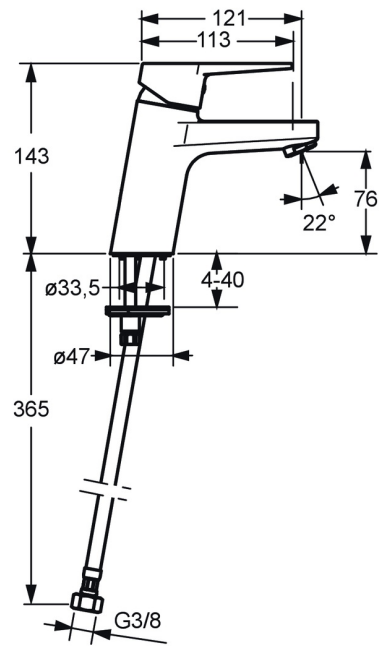
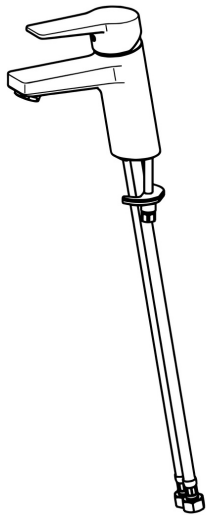
Bestämmelser

EN standard **EN 817**
Ljudklass **I (ISO 3822)**

Godkännanden och Certifikat

EPD **S-P-06391**





Reservdelar

SP3810F

	Namn	Kod	RSK
01	Spak	602616V	
02	Spak	602617V	
03	Skyddskåpa	601967V	8386089
04	Begränsare för värmeinställning	601973V	
05	Fästmutter, M40x1, SW30	601968V	
06	Reglerinsats, 3.5 Classic	601969V	8443237
07	Monteringsbult, M8x1, L=140	601970V	
08	Bottentätning	1002371V	
09	Monteringsatts	601972V	
10	Strålsamlare, M24x1, 6 l/min	601974V	
11	Kulled för ettgreppsblandare för bidé	601976V	

