

EAN: 6414150098536
static.oras.com/5617



Oras Clinica wall-mounted washbasin faucet. Firm loop-lever offers good usability to all users and situations.

- Vård & omsorg
- Ettgreppsblandare
- Vägghöglad
- Krom
- Laminärt flöde
- Ettgreppsblandare, Bygelspak, Lång spak, Symboler för Varmt/Kallt
- Möjlighet till spärr för begränsning av temperatur och flöde
- \varnothing 40 mm keramisk kassett för flödes- och temperaturkontroll, Smutsfilter
- Direkt anslutning
- Blandarkroppen är tillverkad i avzinkningshärdig mässing, Vattenvägar har en ytbeläggning utan nickel

Teknisk data

Flödesegenskaper

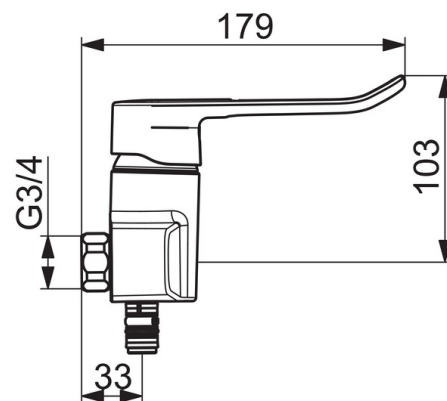
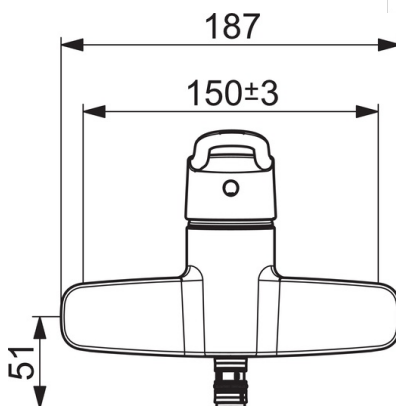
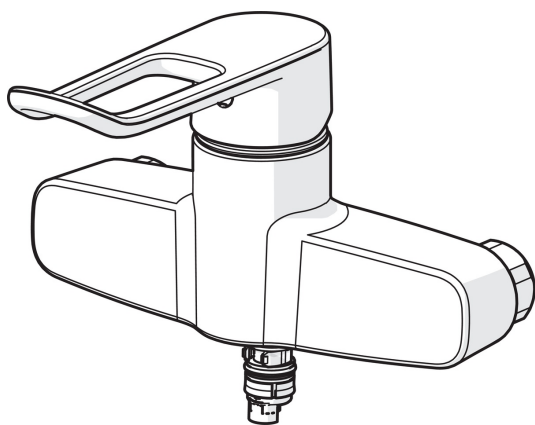
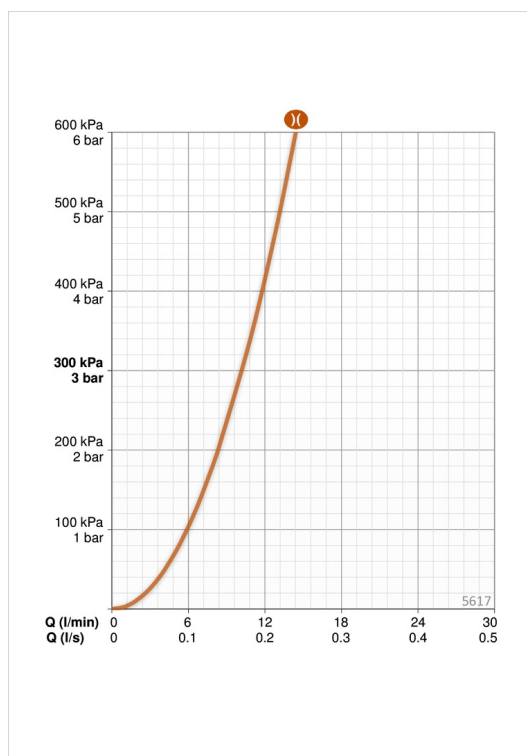
Flöde vid 300 kPa (med flödesbegränsare) **0.17 l/s**

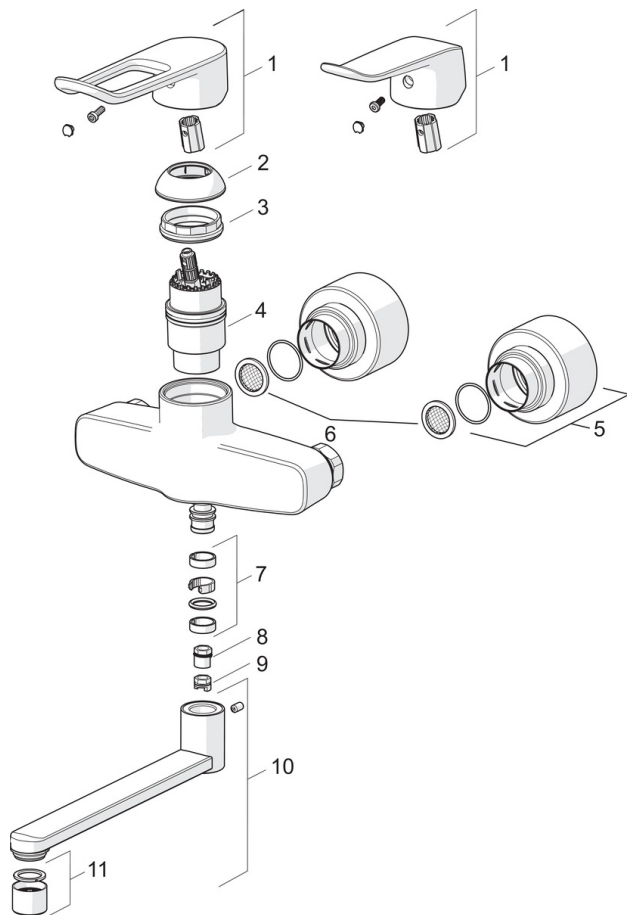
Tekniska egenskaper

Varmvattenanslutning **max. +80°C**
 Arbetsstryck **50 - 1000 kPa**
 Anslutning, mått **G3/4**
 Installationsmått **CC150± 15 mm**
 Material **brass**

Bestämmelser

EN standard **EN 817**
 Ljudklass **I (ISO 3822)**





SP5626

| | Namn | Kod | RSK |
|----|---|----------|---------|
| 01 | Lång spak, L=162 | 1004914V | |
| 01 | Spak, L=136 | 1005294V | |
| 02 | Skyddskåpa | 602503V | |
| 03 | Fästmutter | 158726 | 8347501 |
| 04 | Reglerinsats | 158890 | 8347507 |
| 05 | Täckfläns | 1000431V | |
| 06 | Smutsfilter, G3/4, DN20 | 178375V | 8443264 |
| 07 | Tätningsserie för utloppspip | 602707V | |
| 08 | Begränsare, 120° | 602499V | |
| 09 | Begränsare för utloppspip, 60°/0° | 159667V | |
| 10 | Utloppspip, L=300 | 1001471V | |
| 10 | Utloppspip, L=100 | 1001456V | |
| 10 | Utloppspip, L=200 | 1001457V | |
| 11 | Strålsamlare, M22x1 STD PL HC A Laminar | 1003610V | |