

EAN: 6414150098550  
[static.oras.com/5666](http://static.oras.com/5666)



Thermostatic wall-mounted washbasin faucet with ergonomic flow handles. Temperature handle equipped with safety stop at 38°C. Volume handle with EcoFlow control. The faucet is equipped with thermal disinfection. The faucet includes litter filters and non-return valves.

- Vård & omsorg
- Termostatblandare
- Vägghöjning
- Krom
- Temperaturvred, Flödesvred, Eco funktion för vattenflöde
- Blandarens hölje leder minimalt med värme
- Keramisk kranöverdel för flödeskontroll, Termostat kassett för automatisk temperaturkontroll, Backventil(er), Smutsfilter
- Direkt anslutning
- Blandarkroppen är tillverkad i avzinkningshärdig mässing, Vattenvågar har en ytbeläggning utan nickel
- WithoutCouplings

## Teknisk data

### Flödesegenskaper

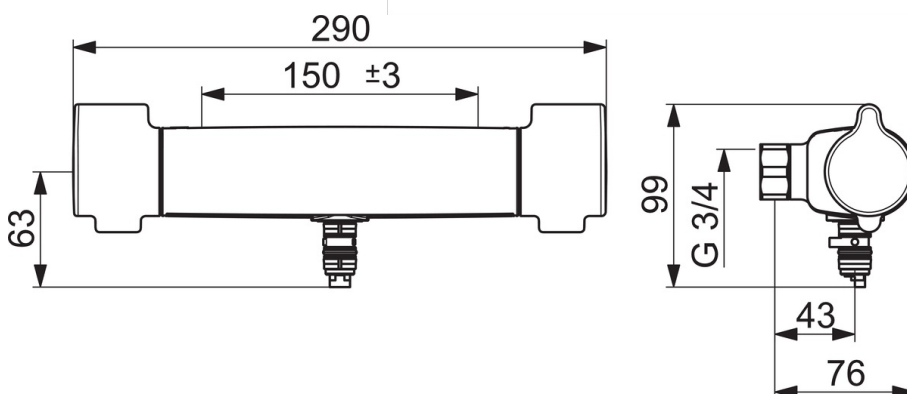
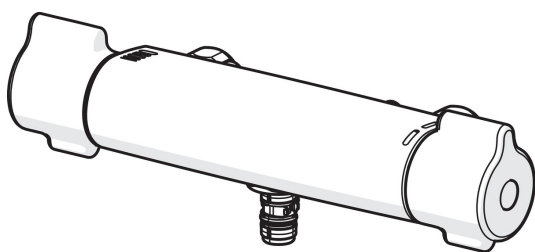
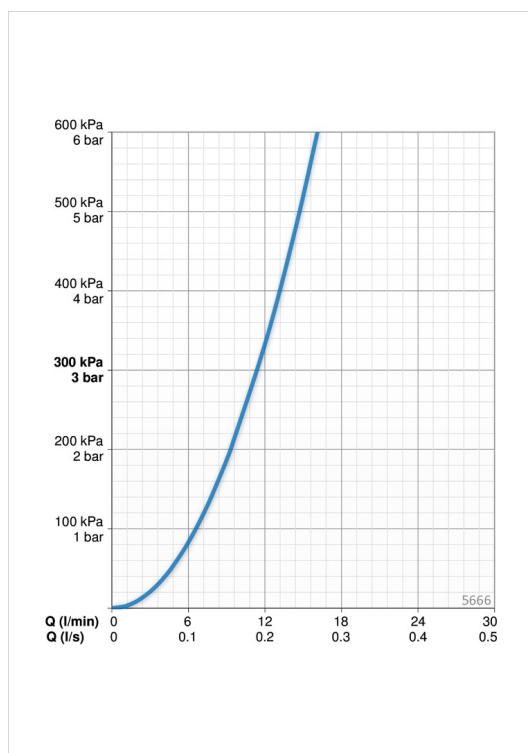
Flöde vid 300 kPa **0.19 l/s**

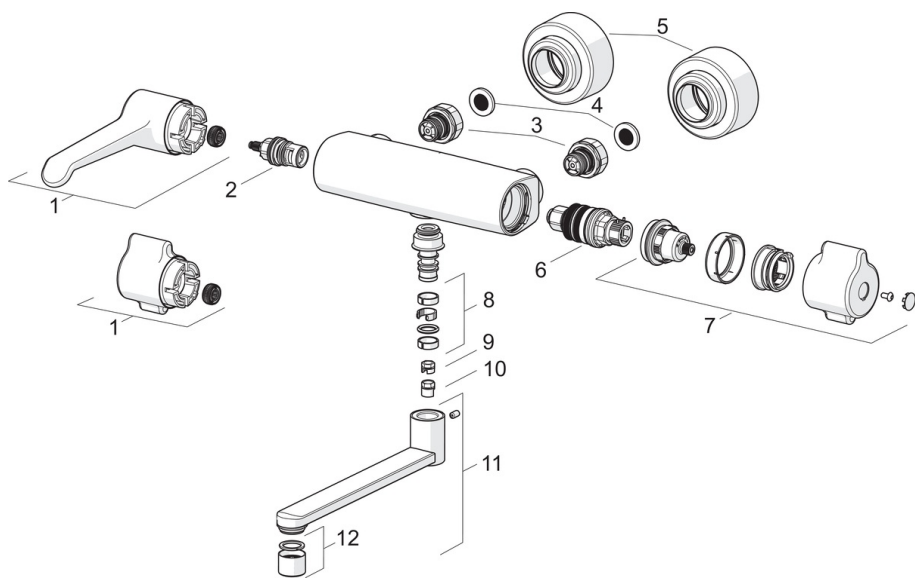
### Tekniska egenskaper

Varmvattenanslutning **max. +80°C**  
 Arbetsstryck **100 - 1000 kPa**  
 Anslutning, mått **G3/4**  
 Installationsmått **CC150± 3 mm**  
 Material **brass**

### Bestämmelser

EN standard **EN 1111**  
 Ljudklass **I (ISO 3822)**





### SP5663

Namn	Kod	RSK
01 Flödesratt, L=150 mm	1004311V	
01 Flödesratt	1006423V	
02 Kranöverdel	109898	8347542
03 Anslutning	602438/2	
04 Smutsfilter, G3/4, DN20	178375V	8443264
05 Täckfläns	1006473V	
06 Termostat/reglerkassett	178780V	8592310
07 Temperaturratt	1006058V	
08 Tätningsserie för utloppspip	602707V	
09 Begränsare, 120°	602499V	
10 Begränsare för utloppspip, 60°/0°	159667V	
11 Utloppspip, L=200	1001457V	
12 Strålsamlare, M22x1 STD PL HC A Laminar	1003610V	