

TA-Slider 160



Ställdon

Digitalt konfigurerbart proportionellt
push-ställdon - 160/200 N

Engineering
GREAT Solutions

TA-Slider 160

Digitalt konfigurerbara ställdon med eller utan KNX Bus-kommunikation. Ett brett utbud av inställningsmöjligheter ger hög flexibilitet för parameteranpassning på plats. Programmerbar, binär ingång, relä och justerbar maxslaglängd ger nya möjligheter till avancerad hydronisk reglering och injustering.

Produktegenskaper

- > **Praktisk, tillförlitlig inställning**
Helt konfigurerbar med smartphone via Bluetooth och en TA-Dongle. (gäller ej KNX-versioner)
- > **Helt konfigurerbar**
Fler än 200 inställningsalternativ innebär att in- och utsignaler, binär ingång, relä, karakteristik och många andra parametrar kan konfigureras.
- > **Enkel felsökning**
Registrerar de tio senaste felen, för snabb och enkel felsökning.
- > **Snabb kopiering av inställningar**
Konfiguration av inställning kan kopieras snabbt från TA-Dongle till flera identiska TA-Slider ställdon. (gäller ej KNX-versioner)
- > **Perfektion via uppkoppling**
En version möjliggör konfigurering och kommunikation via KNX Bus.



Teknisk beskrivning

Funktion:

Proportionell reglering
Manuell förbikoppling
Slaglängdsdetektion
Mode-, status- och lägesindikator
Ställbar slaglängdsbegränsning
Ventilblockeringsskydd
Detektering av igensättning
Felsäkert läge
Diagnostik/registrering

I/O-version:

+ 1 binär ingång, max 100 Ω ,
kabel max 10 m eller skärmad.

+ Utsignal

Plus-version:

+ 1 binär ingång, max 100 Ω ,
kabel max 10 m eller skärmad.

+ 1 relä, max 5 A, 30 VDC/250 VAC vid
resistiv belastning.

+ Utsignal

KNX-version:

+ 1 binär ingång, max 100 Ω ,
kabel max 10 m eller skärmad.

KNX R24-version:

+ 1 binär ingång, max 100 Ω ,
kabel max 10 m eller skärmad.

+ 1 relä, max 2 A, 30 VAC/VDC vid
resistiv belastning.

Matningsspänning:

24 VAC/VDC $\pm 15\%$.
Frekvens 50/60 Hz ± 3 Hz.
KNX, KNX R24-version:
Via KNX Bus.

Effektförbrukning:

Drift: < 1.0 VA (VAC); < 0.6 W (VDC)
Standby: < 0,5 VA (VAC); < 0,25 W (VDC)

I/O version:

Drift: < 1.3 VA (VAC); < 0.7 W (VDC)
Standby: < 0.5 VA (VAC); < 0.25 W (VDC)

Plus-version:

Drift: < 1.8 VA (VAC); < 1.0 W (VDC)
Standby: < 0.5 VA (VAC); < 0.25 W (VDC)

KNX, KNX R24-version:

Typiskt 216 mW; Max 600 mW

Insignal:

0(2)-10 VDC, R_i 47 k Ω .
Ställbar hysteres för känslighet
0,1-0,5 VDC.
Lågpasfilter för 0,33 Hz.

Proportionell:

0-10, 10-0, 2-10 eller 10-2 VDC

Proportionell, förskjutet område:

0-5, 5-0, 5-10 eller 10-5 VDC.

0-4.5, 4.5-0, 5.5-10 eller 10-5.5 VDC.

2-6, 6-2, 6-10 eller 10-6 VDC.

Proportionell, dubbelområde (för växlingsventil):

0-3.3 / 6.7-10 VDC eller

2-4.7 / 7.3-10 VDC.

Förvald inställning:

Proportionell 0-10 VDC.

KNX, KNX R24-version:

Via KNX Bus.

Utsignal:

I/O, Plus-versioner:

0(2)-10 VDC, max 8 mA, min 1,25 k Ω .

Områden: Se "Insignal".

Förvald inställning:

Proportionell 0-10 VDC.

KNX, KNX R24-versioner:

Via KNX Bus.

Karakteristik:

Linjär, EQM 0,25 och inverterad

EQM 0,25.

Förvald inställning: Linjär.

Hastighet:

10 s/mm

Ställkraft:

160/200 N

Självjusterande för IMI Hydronic Engineering's ventiler.

Temperatur:

Mediatemperatur: max 120 °C

Driftmiljö: 0 till +50 °C

(5-95 % RH, icke-kondenserande)

Förvaring: -20 till +70 °C

(5-95 % RH, icke-kondenserande)

Kapslingsgrad:

IP 54

(alla positioner)

(enligt EN 60529)

Skyddsklass:

(Enligt EN 61140)

III TA-Slider 160, 160 I/O (SELV)

II TA-Slider 160 Plus (skyddande isolering)

Kabel:

1, 2 eller 5 m. Med ändhylsor.

Halogenfri kabel som tillval.

 TA-Slider 160: typ LiYY, 3x0.25 mm².

 TA-Slider 160 I/O: typ LiYY, 5x0.25 mm².

 TA-Slider 160 Plus: typ LiYY, 5x0.25 mm²

 och typ H03VV-F, 3x0.75 mm².

TA-Slider 160 KNX: typ J-YY,

 2x2x0.6 mm².

TA-Slider 160 KNX R24: typ J-YY,

 2x2x0.6 mm² och typ LiYY, 3x0.34 mm².

Slaglängd:

6.5 mm

Automatisk detektering av ventilens

ändlägen (slaglängdsdetektion).

Ljudnivå:

Max 30 dBA

Vikt:

0,20 kg

Anslutning mot ventil:

Överfallsmutter M30x1,5.

Material:

Kåpa: PC/ABS GF8

Hus: PA GF40.

Överfallsmutter: Förnicklad mässing.

Färg:

Vit RAL 9016, grå RAL 7047.

Märkning:

Etikett: IMI TA, CE, produktnamn, artikelnummer och teknisk specifikation.

CE-certifiering:

LV-D. 2014/35/EU: EN 60730-1, -2-14.

EMC-D. 2014/30/EU: EN 60730-1,

-2-14.

RoHS-D. 2011/65/EU: EN 50581.

Produktstandard:

EN 60730.

Funktion

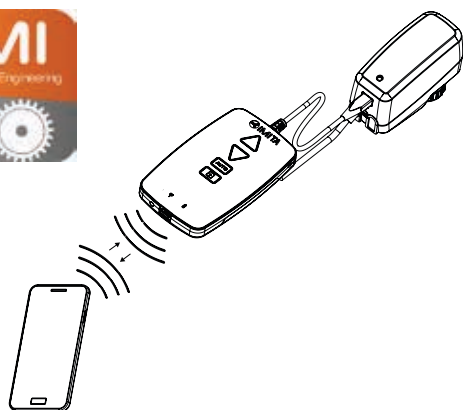
Konfigurering TA-Slider 160, 160 I/O, 160 Plus

Ställdonet kan konfigureras med appen HyTune (iOS version 8 eller senare på iPhone 4S eller senare, Android version 4.3 eller senare) + TA-Dongle, med eller utan medlevererat ställdon.

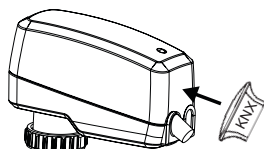
Inställningarna kan sparas i TA-Dongle för en eller flera ställdon.

Anslut TA-Dongle till ställdonet och tryck på inställningsknappen.

HyTune kan laddas ner från App Store och Google Play.


Konfigurering TA-Slider 160 KNX, 160 KNX R24

Ställdonet konfigureras med KNX ETS mjukvara (min ETS version är ETS 5.0). Programmering av fysisk adress utan kontakt genom att placera en magnet, enligt nedan.


Manuell förbikoppling (gäller ej KNX/KNX R24-versioner)

Görs med TA-Dongle. Ingen strömförsörjning behövs.

LED-indikator

Status	Röd (värme) / Blå (kyla)	
Helt indragen (ställdonsspindel)	Lång puls – kort puls	(– – –)
Helt utkörd (ställdonsspindel)	Kort puls – lång puls	(– – –)
Mellanläge	Långa pulser	(– – –)
Rörelse	Korta pulser	(· · ·)
Kalibrering	2 korta pulser	(· · ·)
Manuellt läge eller ingen strömförsörjning	Från	

Felkod	Violett	
För låg spänning	1 puls	(· · ·)
Avbrott i ledning (2-10 V eller 4-20 mA)	2 pulser	(· · · ·)
Ventil igensatt eller främmande föremål	3 pulser	(· · · · ·)
Fel i slaglängdsdetektering	4 pulser	(· · · · · ·)

Vid fel visas violett puls växelvis med röd eller blå statusblinkning.

I HyTune-appen och TA-Dongle finns mer information.

Kalibrering/Slaglängdsdetektion

Enligt valda inställningar i tabellen.

Typ av kalibrering	Strömförsörjning på	Efter manuell förbikoppling
Bägge ändlägena (full)	√ *	√
Helt utkörd (snabb)	√	√ *
Inga	√	

*) Förvald inställning.

Anm: Kalibreringen kan uppdateras automatiskt varje månad eller vecka.

Förvald inställning: Av

Självjusterande kraft

Med automatisk detektering av ventiltyp ställs kraften in på 160 eller 200 N för IMI TAs / IMI Heimeiers ventiler.

Förvald inställning: På

Ställbar slaglängdsbegränsning

Slaglängden kan ställas in procentuellt (20-100 %) mot den detekterade ventilöppningen.

För vissa ventiler från IMI TA/IMI Heimeier kan den också ställas in för ett Kv_{max}/q_{max} .

Förvald inställning: Ingen slaglängdsbegränsning (100 %).

Ventilblockeringsskydd

Ställdonet ställs om med en fjärdedel av full slaglängd och sedan tillbaka till önskat värde om ingen åtgärd vidtas inom en vecka eller en månad.

Förvald inställning: Av

Detektering av igensättning

Ställdonet återgår om rörelsen avbryts innan önskat värde nåtts och blir då klart för ett nytt försök. Ställdonet ställs om till det inställda felsäkra läget efter tre försök.

Förvald inställning: På

Felsäkert läge

Helt utkörd eller indragen vid följande fel: låg spänning, signalavbrott, ventilen igensatt eller fel i slaglängdsdetektering.

Förvald inställning: Helt utkörd.

Diagnostik/registrering

De tio senaste felen (låg spänning, strömavbrott, ventilen igensatt, fel i slaglängdsdetektering) med tidsangivelse kan läsas av i appen HyTune + TA-Dongle. Registrerade fel raderas när strömförsörjningen återupprättas.

Version I/O, Plus, KNX och KNX R24:**Binär ingång**

Om kretsen till den binära ingången är öppen kommer ställdonet att gå till ett förutbestämt läge eller byta till ett andra, öppet system. Se också avsnittet om omställning.

Förvald inställning: Av

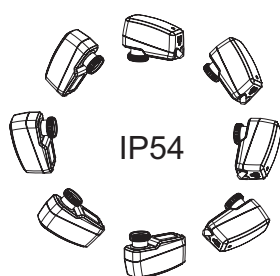
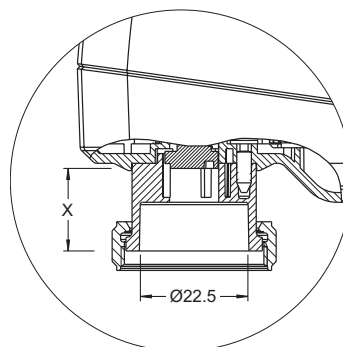
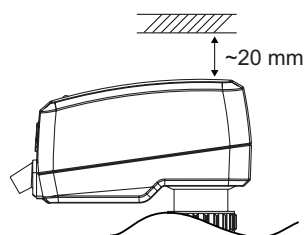
Detektering av omställning

Omställning mellan två olika slaglängdsbegränsningar genom byte av den binära ingången eller genom att använda den proportionella dubbelområdessignalen.

För KNX-versioner är detta även möjligt att göra via KNX Bus.

Version KNX och KNX R24:**Anslutningar för KNX Bus-kommunikation**

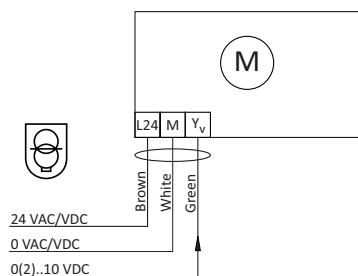
Tvinnat par, KNX/TP

Installation**OBS!**

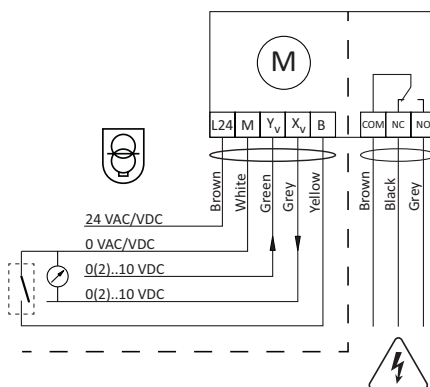
X = 10.0 - 16.9

Kopplingsschema

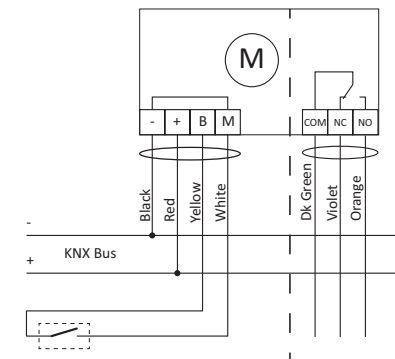
TA-Slider 160



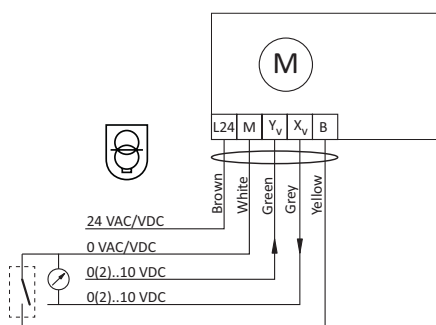
TA-Slider 160 Plus



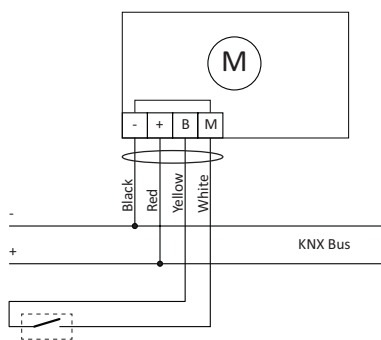
TA-Slider 160 KNX R24
KNX Bus kommunikation



TA-Slider 160 I/O



TA-Slider 160 KNX
KNX Bus kommunikation



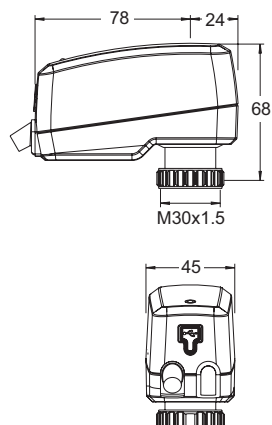
OBS: Inkoppling M är internt kopplad till KNX “-” Bus.

Plint	Beskrivning
L24	Strömförsörjning 24 VAC/VDC
M	Nolla för strömförsörjning 24 VAC/VDC och signaler. (För KNX, endast använd för potentialfri kontakt)
Y _v	Insignal för proportionell reglering 0(2)-10 VDC, 47 Ω
X _v	Utsignal 0(2)-10 VDC, max 8 mA eller minsta resistiva belastning på 1,25 kΩ
B	Anslutning för potentialfri kontakt (t ex detektering av fönsteröppning), max 100 Ω, max 10 m kabel eller skärmad
COM	Plus-version: Gemensam reläkontakt, max 250 VAC, max 5 A vid 250 VAC och resistiv belastning, max 5 A vid 30 VDC och resistiv belastning. KNX R24-version: Gemensam reläkontakt, max 30 VAC/VDC, max 2 A resistiv belastning.
NC	Normalt stängd kontakt för relä
NO	Normalt öppen kontakt för relä



Drift med 24 VAC/DC endast med säkerhetstransformator enligt EN 61558-2-6.

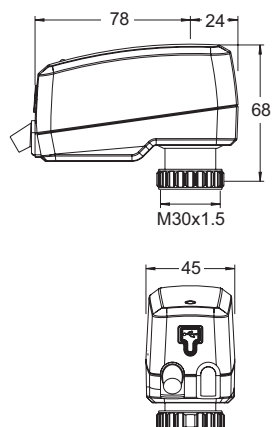
Artiklar



TA-Slider 160

Insignal: 0(2)-10 VDC

Kabellängd [m]	Matningsspänning	RSK nr	Artikelnr
1	24 VAC/VDC	480 86 34	322224-10111
2	24 VAC/VDC	480 86 35	322224-10112
5	24 VAC/VDC	480 86 36	322224-10113
Med halogenfri kabel			
1	24 VAC/VDC	480 86 37	322224-10114
2	24 VAC/VDC	480 86 38	322224-10115
5	24 VAC/VDC	480 86 39	322224-10116

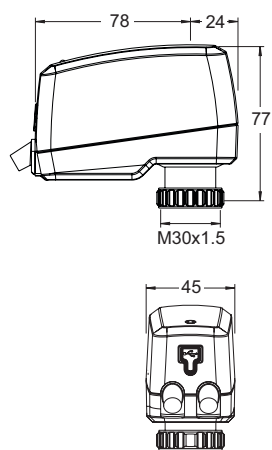


TA-Slider 160 I/O

Insignal: 0(2)-10 VDC

Med binär ingång, utsignal VDC

Kabellängd [m]	Matningsspänning	RSK nr	Artikelnr
1	24 VAC/VDC	-	322224-10411
2	24 VAC/VDC	-	322224-10412
5	24 VAC/VDC	-	322224-10413
Med halogenfri kabel			
1	24 VAC/VDC	-	322224-10414
2	24 VAC/VDC	-	322224-10415
5	24 VAC/VDC	-	322224-10416

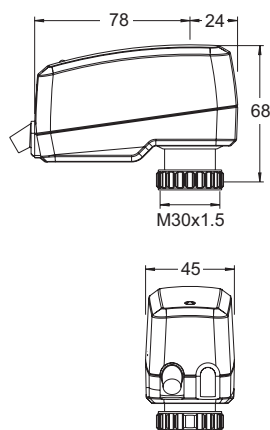


TA-Slider 160 Plus

Insignal: 0(2)-10 VDC

Med binär ingång, relä, utsignal VDC

Kabellängd [m]	Matningsspänning	RSK nr	Artikelnr
1	24 VAC/VDC	480 86 40	322224-10211
2	24 VAC/VDC	480 86 41	322224-10212
5	24 VAC/VDC	480 86 42	322224-10213
Med halogenfri kabel			
1	24 VAC/VDC	480 86 43	322224-10214
2	24 VAC/VDC	480 86 44	322224-10215
5	24 VAC/VDC	480 86 45	322224-10216



TA-Slider 160 KNX

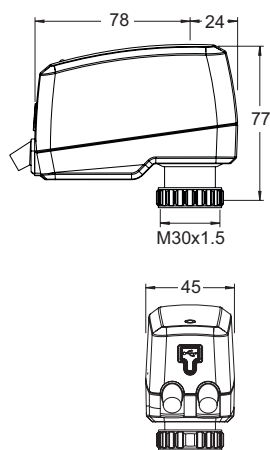
Tvinnat par, KNX/TP

Med binär ingång

Kabellängd [m]	Bus	RSK nr	Artikelnr
1	KNX		322224-01001
2	KNX		322224-01002
5	KNX		322224-01003

Med halogenfri kabel

1	KNX	480 86 61	322224-01004
2	KNX	480 86 62	322224-01005
5	KNX	480 86 63	322224-01006



TA-Slider 160 KNX R24

Tvinnat par, KNX/TP

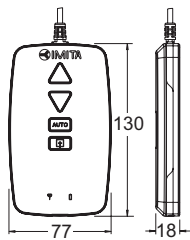
Med binär ingång, relä 24V

Kabellängd [m]	Bus	RSK nr	Artikelnr
1	KNX	-	322224-01301
2	KNX	-	322224-01302
5	KNX	-	322224-01303

Med halogenfri kabel

1	KNX	-	322224-01304
2	KNX	-	322224-01305
5	KNX	-	322224-01306

Kompletterande utrustning



TA-Dongle

För Bluetooth kommunikation med appen HyTune, överföringsinställningar och manuell förbikoppling.
(gäller ej KNX-versioner)

RSK nr	Artikelnr
536 65 06	322228-00001



Programmeringsmagnet

För programmering av fysisk adress utan direktkontakt.
För KNX.

RSK nr	Artikelnr
-	1865-01.433