

# TA-MATIC



## Blandningsventiler

Termostatisk blandningsventil för tappvarmvatten



Engineering  
**GREAT** Solutions

# TA-MATIC

Termostatstyrd blandningsventil för reglering av tappvarmvattensystem i flerfamiljshus med eller utan varmvattencirkulation.



## Teknisk beskrivning

### Användningsområde:

Tappvarmvattenanläggningar.

### Funktion:

Blandningsventilen är i första hand avsedd att användas som centralblandare för tappvarmvattensystem i flerfamiljshus, bad- och duschanläggningar, skolor, sjukhus mm, i anläggningar med eller utan VVC-pump.

Ventilen kan med fördel även användas som säkerhetsblandare mot för höga temperaturer i tappvarmvattenanläggningar.

### Dimensioner:

DN 20-50

### Tryckklass:

PN 10

### Tryckområden:

Max. dynamiskt tryck: 500 kPa

Max. tryckförhållande inlopp (H/C eller

C/H): 2:1

### Temperatur:

Max arbetstemperatur: 90°C

Min.  $\Delta t$  mellan tillopp och utlopp: 10°C

### Temperaturområde:

35-65°C

Fabriksinställd på: 55°C

### Noggrannhet:

$\pm 2^\circ\text{C}$

### Material:

Ventilhus: Mässing CC770S

Interna delar: Mässing CW625N,

UNI EN 12164

Fjädrar: Rostfritt stål

Interna tätningar: EPDM (Perox)

Som expansionsmedium i termostatsens känselkropp används kolvätegas, vax och kopparpulver.

Kopplingar:

DN 20-40 mässing CW625N,

UNI EN 12164.

DN 50 mässing CW625N, UNI EN 12165.

### Märkning:

IMI TA, TA-MATIC, PN, DN, CR,

C - H - MIX.

### Anslutningar:

Kopplingar med invändiga gängor.

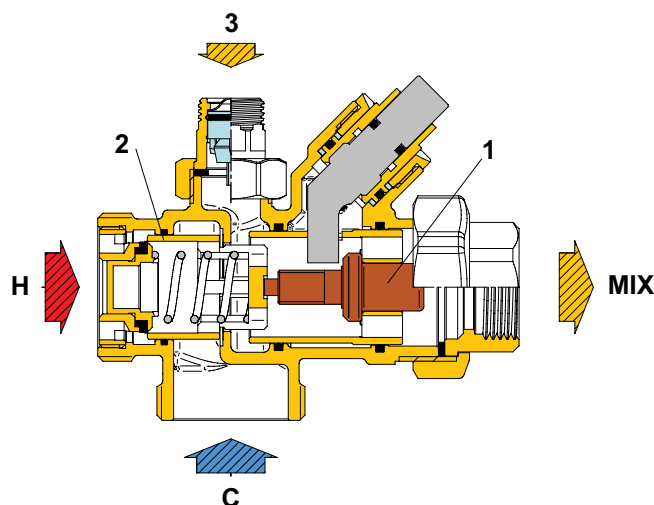
Gänga enligt ISO 228.

## Funktion

Temperaturen på utloppsvattnet regleras av ett termostatelement (1). Tack vare sin förmåga att utvidgas eller dras ihop, beroende på temperatur, blandas rätt andel varmt och kallt tillloppsvatten. Denna typ av reglering är möjlig tack vare en cylinder (2) som reglerar fördelningen av inloppsvattnet för att hålla utloppsvattnets temperatur stabil.

På detta sätt reglerar TA-MATIC automatiskt förhållandet till rätt utloppstemperatur, även om temperaturen för det varma eller kalla inloppsvattnet förändras.

TA-MATIC har en L-formad funktion. D v s till skillnad från en normal termostatventil är varmvatteninloppet och utloppet placerat axiellt. Ventilen har dessutom en anslutning för direkt återcirkulation av vattnet. På så sätt kan ventilen installeras mycket lättare i systemet.



1. Termostatelement
2. Cylinder
3. Varmvattencirkulation (WC) inlopp

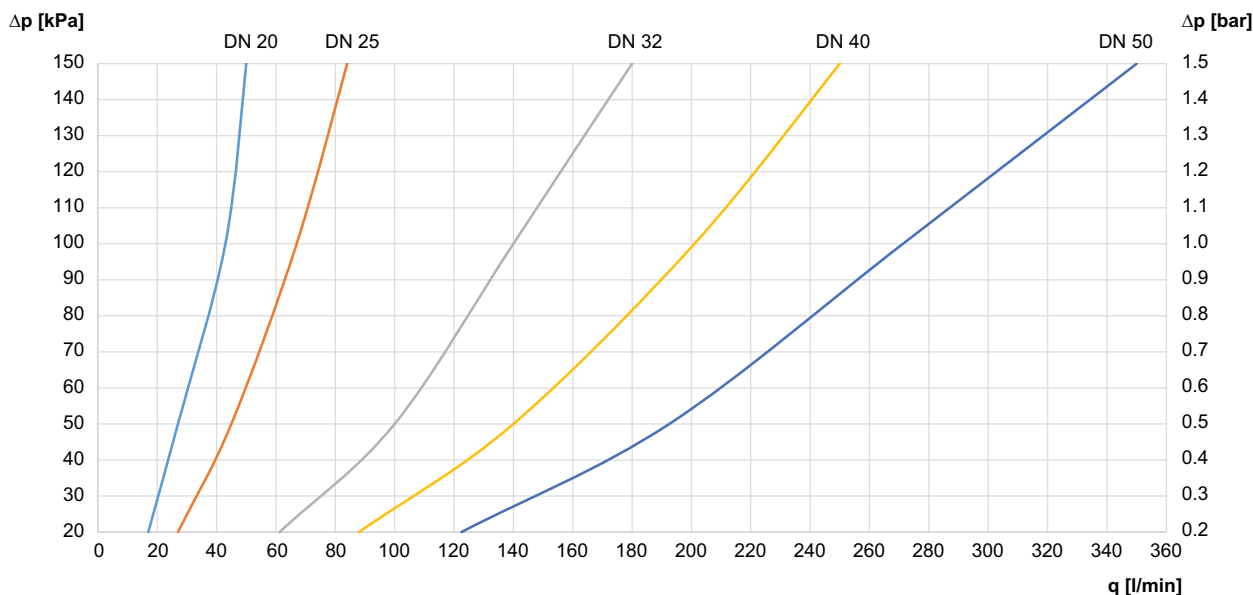
Följande markeringar finns på ventilhuset:

H = Hetvatten, inlopp

C = Kallvatten, inlopp

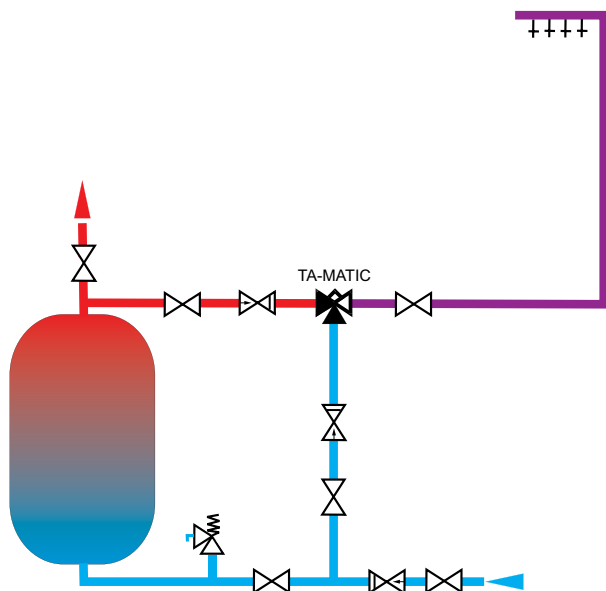
MIX = Blandat vatten, utlopp

## Flödesdiagram



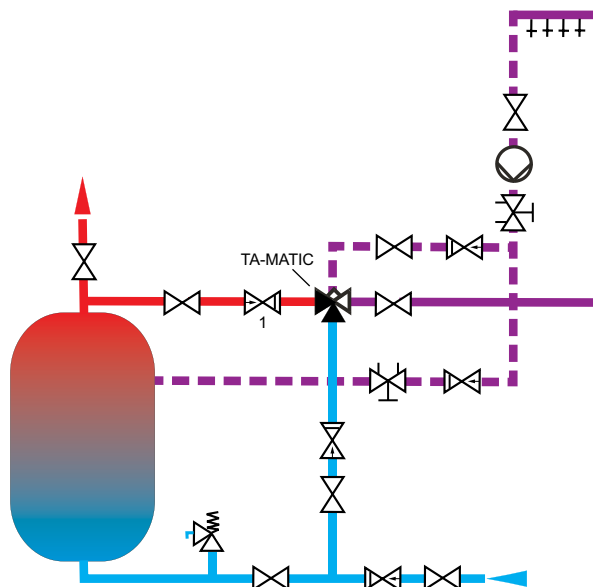
## Applikationsexempel

**Blandad varmvattenförsörjning utan VVC och med separat hetvattenuttag**



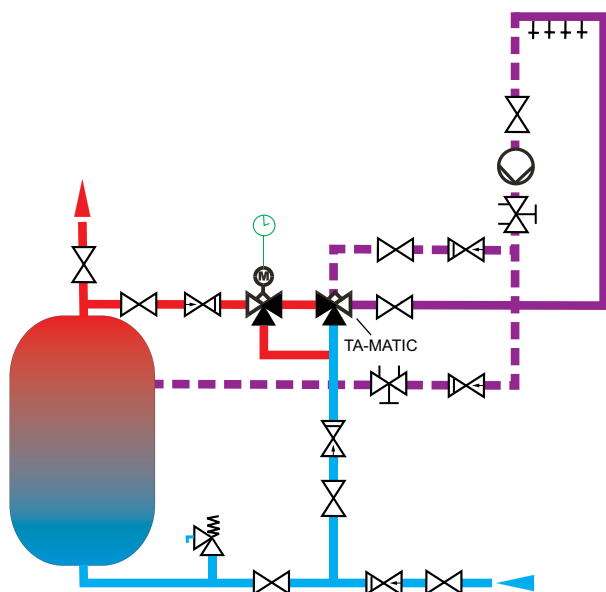
**Blandad varmvattenförsörjning med VVC och med separat hetvattenuttag.**

Om separat hetvarmvattenuttag ej ska nyttjas kan backventil "1" uteslutas.

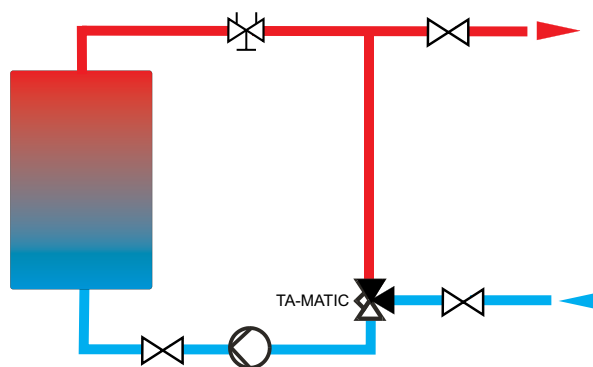


**Blandad varmvattenförsörjning med VVC och med separat hetvattenuttag. Termisk desinfektion med extra 3-vägs fördelande ventil.**

TA-Matic kommer att öppna fullt när varmt vatten kommer in i kallvatteninloppet när termisk desinfektion aktiveras.



**Konstant returtemperaturkontroll för värmegeneratorer**



## Installation

Kontrollera att alla komponenter finns i lådan före installationen av produkten.

Innan du installerar en TA-MATIC måste systemet inspekteras för att säkerställa att driftsförhållanden är inom möjligt arbetsområde för blandaren. Kontrollera till exempel inloppstemperatur, tilloppstryck etc..

System där TA-MATIC ska monteras måste spolas för att avlägsna smuts eller skräp som kan ha samlats under installationen. Att inte spola bort smuts eller skräp kan påverka prestanda och produktgaranti.

Installation av filter med lämplig kapacitet vid vattnets inlopp från huvudförsörjningen är alltid rekommenderat.

I geografiska områden som är utsatt för mycket aggressivt vatten måste åtgärder vidtas för att behandla vattnet innan det når ventilen.

TA-MATIC måste installeras i enlighet med diagrammen i detta produktblad, med beaktande av alla gällande tillämpliga standarder och utföranden.

TA-MATIC kan installeras i alla vinklar, antingen vertikalt eller horisontellt.

Det är viktigt att åtkomsten till ventilen är helt obehindrad för eventuell underhåll som kan krävas för ventilen eller anslutningarna.

Rörsystemet från/till ventilen får inte användas för att stödja vikten av själva ventilen.

Följande markeringar finns på ventilluset:

H = Hetvatten, inlopp

C = Kallvatten, inlopp

MIX = Blandat vatten, utlopp

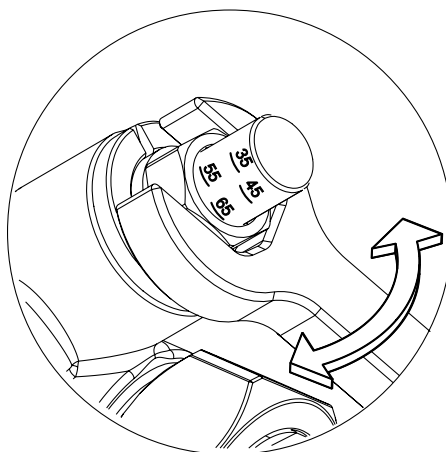
### Förhindra fel flödesriktning

För detta kan TA-MATIC anslutas med backventiler. Se tillbehör "Koppling med invändiga gängor, filter och backventil".

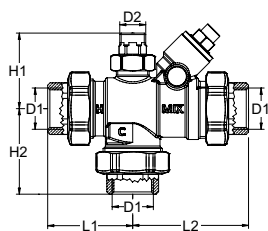
## Driftsättning

Efter installationen måste ventilen provas och driftsätts i enlighet med instruktionerna nedan, med beaktande av lokala tillämpliga standarder och utföranden.

1. Säkerställ att systemet är rent och fritt från smuts eller skräp innan driftsättning.
2. Det rekommenderas att temperaturen ställs in med en lämplig kalibrerad digital termometer. Ventilen måste tas i drift genom att mäta temperaturen på det blandade vatten vid tappstället.
3. Den maximala utloppstemperaturen från TA-MATIC skall ställas in med hänsyn till fluktuationer som kan ske på grund av störttappning. Det är nödvändigt att dessa förutsättningar stabiliseras före idrifttagningen.
4. Justera temperaturen med hjälp av justeringskruven på ventilen.



## Artiklar



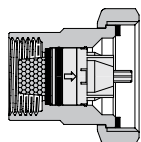
### TA-MATIC – 35-65°C

Temperaturinställning från fabrik: 55°C

Kopplingar med invändiga gängor inkluderade. Gångor enligt ISO 228.

DN	D1	D2	L1	L2	H1	H2	Kvs	Min flöde [l/min]	Kg	RSK nr	Artikelnr
20	G3/4	G3/8	64,5	84,5	60,5	64,5	2,6	12	1,1	492 78 91	344010-20506
25	G1	G1/2	69	93	61	69	4	17	1,3	492 78 92	344010-20605
32	G1 1/4	G1/2	83	109	66	83	8,4	22	2,1	492 78 93	344010-20704
40	G1 1/2	G1/2	93	127	75	93	12	30	2,4	492 78 94	344010-20805
50	G2	G1/2	119	159	85	119	16,3	40	3,0	492 78 95	344010-20907

## Tillbehör



### Koppling med invändiga gängor, med filter och backventil

För utbyte av befintliga kopplingar på inlopp för att förhindra fel flödesriktning.

För ventil DN	RSK nr	Artikelnr
20	-	359010-10568
25	-	359010-10606
32	-	359010-10722
40	-	359010-10803
50	-	359010-10902