

TA-MC100FSE/FSR



Ställdon

Proportionalställdon med hög prestanda och felsäker funktion – 1000 N



Engineering
GREAT Solutions

TA-MC100FSE/FSR

Proportionellt ställdon med felsäker funktion (FSE - utskjuten eller FSR - indragen) och automatisk slaglängdsanpassning som ger modulerande eller 3-punktsstyrning när det används tillsammans med injusteringsbara styrventiler både med och utan Δp reglering samt även konventionella 2-vägs- och trevägsstyrventiler från IMI Hydronic Engineering.



Produktegenskaper

- > **Enkel drifttagning**
Automatisk mätning och anpassning till ventilens lyfthöjd samt ändläges indikering bidrar till att minska drifttiden och skydda ventilen och ställdonet från överbelastning.
- > **Enkel felsökning**
Säker ratt för manuell förbikoppling underlättar felsökningen.
- > **Enkel service**
Ställdonets kåpa är enkelt att demontera och parametrarna kan enkelt ändras på plats utan dator.

Teknisk beskrivning

Funktion:

24 VAC: Modulerande reglering.
230 VAC: 3-punktsreglering.

Felsäker funktion:

TA-MC100FSE: Ställdonsspindel utdragen vid spänningsbortfall, d v s ventilspindel nertryckt.
TA-MC100FSR: Ställdonsspindel indragen vid spänningsbortfall, d v s ventilspindel uppdragen.

Matningsspänning:

24 VAC $\pm 15\%$
230 VAC $\pm 15\%$
Frekvens 50-60 Hz $\pm 5\%$

Effektförbrukning:

24 VAC: 26 VA
230 VAC: 30 VA

Insignal:

24 VAC:
0(2)-10 VDC 0,5 mA, R_i 20 k Ω
0(4)-20 mA
Utgångspunkt och inverterad signal med intern mikrobrytare.
230 VAC:
3-punkt.

Utsignal:

24 VAC:
0(2)-10 VDC, max. 5 mA
0(4)-20 mA
230 VAC:
0-10 VDC, max. 5 mA

Hastighet:

24 VAC: 2 s/mm
230 VAC: 9 s/mm

Felsäker hastighet:

24 VAC: 1,0 s/mm
230 VAC: 1,2 s/mm

Ställkraft:

1000 N

Driftläge:

S3-50% ED c/h 1200 EN 60034-1

Ändlägesbrytare:

Lastberoende
Automatisk identifiering av ventilens lyfthöjd.

Temperatur:

Max omgivningstemperatur: 50°C
Min omgivningstemperatur: 0°C

Kapslingsgrad:

IP 54

Skyddsklass:

(enligt EN 60730)
24V: III
230V: I

Slaglängd:

Max 20 mm

Nätanslutning:

Ställdon med plint

Anslutning mot ventil:

Enkel montering på ventilen med M8-skrivar. Vissa ventiler kan behöva kompletteras med en adapter. I avsnittet om tillbehör finns mer information om detta.

Vikt:

2,75 kg

Färg:

Svart hus och rött lock.

Märkning:

TA, artikelnummer, produktnamn och teknisk specifikation.

Funktion

Manuell förbikoppling

Med insexnyckel på 4 mm.

Lägesindikering

Synlig mekanisk slaglängdsindikering på en skala.

Kalibrering/självslagsfunktion

Initieras genom att trycka på INIT-knappen.

Ventilblockeringsskydd

Ställdonet ställs om med en fjärdedel av full slaglängd och sedan tillbaka till önskat värde om ingen åtgärd vidtas inom en dag.

Förvald inställning: Av

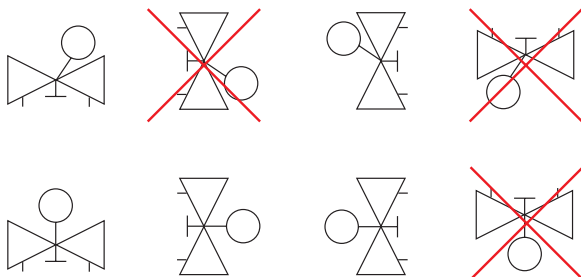
Felsäker test

Med en omkopplare på kåpan.

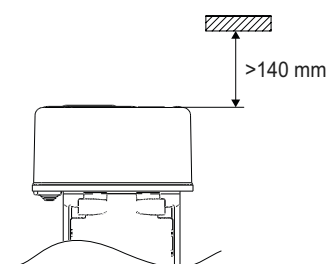
Installation

OBS: Läs noga igenom installationsanvisningarna för ställdonet.

Dessa är avsedda för installation i applikationer inomhus. För installation i applikationer utomhus, vänligen kontakta IMI Hydronic Engineering. I kylsystem, måste röret och ventilen isoleras.

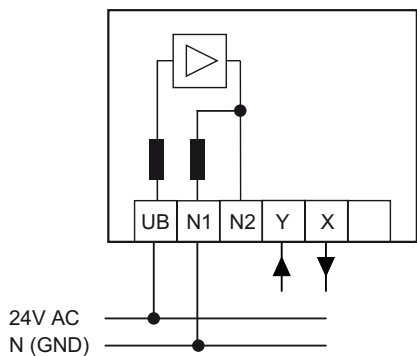


OBS!

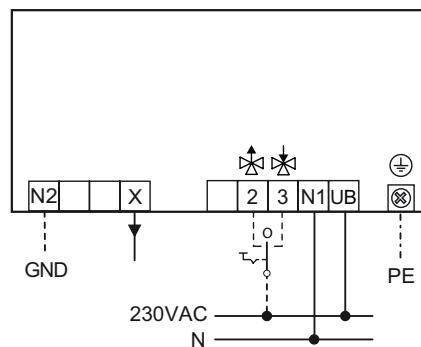


Kopplingsschema

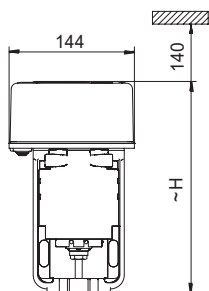
TA-MC100FSE/24, TA-MC100FSR/24:



TA-MC100FSE/230, TA-MC100FSR/230:



Artiklar

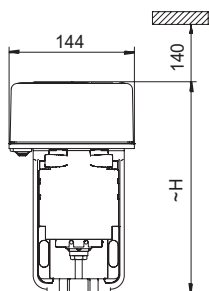


TA-MC100FSE

Ställdonsspindel utdragen vid spänningsbortfall, d v s ventilspindel nertryckt.

Matningsspänning	Insignal	RSK nr	Artikelnr
24 VAC	0(2)-10 VDC, 0(4)-20 mA	535 39 20	61-100-101
230 VAC	3-punkt	535 39 21	61-100-102

Adaptrar till TAs "standard styrventiler" (CVxxx) är inkluderade. För fler adaptrar till andra TAs ventiler, se "Tillbehör".



TA-MC100FSR

Ställdonsspindel indragen vid spänningsbortfall, d v s ventilspindel uppdragen.

Matningsspänning	Insignal	RSK nr	Artikelnr
24 VAC	0(2)-10 VDC, 0(4)-20 mA	535 39 22	61-100-201
230 VAC	3-punkt	535 39 23	61-100-202

Adaptrar till TAs "standard styrventiler" (CVxxx) är inkluderade. För fler adaptrar till andra TAs ventiler, se "Tillbehör".

Tillbehör

Adaptrar

Ventil	DN	RSK nr	Artikelnr
TA-FUSION-C/-P	32-50	535 42 66	*)
TA-FUSION-C/-P	65-150	535 42 67	22413-001055
KTM 512	15-50	-	52 757-026
KTM 512	65-125 ¹⁾	-	52 757-912

*) Integrerad i ventilen.

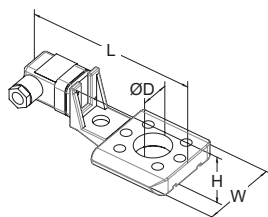
1) För KTM 512 DN 65+ kan andra ställdon behövas, beroende på det maximala statiska inloppstrycket i systemet. Se även urvalstabellen i databladet för KTM 512.

Spindelvärmare

Inklusive axelförlängare och förlängda skruvar.

Temperaturområde till -10°C. Spänning 24 VAC ± 10%, 50/60 Hz ± 5%.

Effekt P_N cirka 30 W. Ström 1,4 A. Ytemperatur max. 50°C.



Till ventil	DN	L	H	W	D	RSK nr	Artikelnr
		146	49	70	30		
TA-Modulator	65-80					-	322042-80010
TA-FUSION	32-50					-	322042-80901
TA-FUSION	65-150					-	322042-81400
KTM 512	15-50					-	322042-80900
KTM 512	65-125					-	322042-81401