

Aquapresso



Tryckstabilisering av tappvatten
Tryckstabilisering av tappvatten

*Engineering
GREAT Solutions*

Aquapresso

Expansionskärl med förtrycksprincip för dricksvattensystem. Vår legendariska airproof butylbälg är gjord av specialbutylgummi och lämplig för dricksvatten. Tillsammans med fullt genomflöde ger dessa kärl en unik hygienisk standard.



Produktegenskaper

- > **Airproof butylbälg enligt EN 13831**
- > **Brett utbud av kärl för olika systembehov**
Från 8 till 3000 liter
- > **Enkel design och robust konstruktion**
Fungerar utan extern spänningsmatning.
- > **Utmärkt elasticitet**
Tack vare fixerad bälg.

Teknisk beskrivning

Användningsområde:

System för varmt tappvatten, tryckökande system, maximalt kloridinhåll 125 mg/l (70 °C), 250 mg/l (45 °C).

Tryck:

Min tillåtet tryck, PSmin: 0 bar
Max tillåtet tryck, PS: se Artiklar
Lägsta gränsvärde för tryckhållning (p0), fabriksinställning: 4 bar

Temperatur:

Max tillåten temperatur, TS: 120 °C
Min tillåten temperatur, TSmin: -10 °C
Max tillåten bälgtemperatur, TB: 70 °C
Min tillåtna bälgtemperatur, TBmin: 5 °C

Material:

Stål. Färg beryllium.
Alla metalldelar i kontakt med vatten är gjorda av rostfritt stål.

Transportering och förvaring:

I frostfria, torra utrymmen.

Standard:

Konstruerad enligt PED 2014/68/EU.

Funktion, Utrustning, Egenskaper

- Airproof butylbälg enligt EN 13831 och Pneumatex företagsstandard. Utbytbar (AG, AGF).
- Hydrowatch för kontroll av förtryck (ADF, AUF, AGF).
- Flowfresh fullt genomflöde (ADF, AUF, AGF).
- Hydrowatch för täthetskontroll av bälgen (AU, AUF), två flänsöppningar för invändig inspektion (AG, AGF).
- Fötter för stående montering (AU, AUF, AG, AGF). Väggfäste ger enkel montering (AD, ADF).



grön = OK
röd = skadad bälg

Val – Aquapresso i system för varmt tappvatten

Aquapresso spar värdefullt dricksvatten i system för varmt tappvatten. Expansionsvattnet avgår inte längre genom säkerhetsventilen utan tas upp av Aquapresso. Rätt inställning av förtrycket är viktigt för en felfri och tillförlitlig drift.

Godkännanden

Aquapresso är avsedd för dricksvattensystem. Eftersom det ännu inte finns någon europeisk standard så måste bestämmelserna i varje land tillämpas vid valet. Dessa är avgörande för om Aquapresso flowfresh med fullt genomflöde eller utan genomflöde ska användas.

Beräkning

Förtryck

$p_0 = p_a - 0,3 \text{ bar}$

Förtrycket i Aquapresso ställs in på minst 0,3 bar under starttrycket p_a .

Starttryck

Starttrycket motsvarar flödestrycket p_{FL} . Det ska hållas på en konstant nivå genom installation av en tryckregulator i kallvattenledningen.

Säkerhetsventil

Vilotrycket p_R i dricksvattensystemet får inte överskrida 80 % av säkerhetsventilens aktiveringstryck.

$$p_{sv} = \frac{p_R}{0,8}$$

Nominell volym

V_{hs} är den nominella volymen för dricksvattnets varmvattenberedaren.

e (60 °C, : tabell 1)

$$VN = V_{hs} \cdot e \cdot \frac{(p_{sv} + 0,5) \cdot (p_0 + 1,3)}{(p_0 + 1) \cdot (p_{sv} - p_0 - 0,8)}$$

Snabbval

Uppvärmning från 10 °C till 60 °C

psv [bar]	p ₀ 4,0 bar p _a 4,3 bar				p ₀ 3,0 bar p _a 3,3 bar			
	6	7	8	10	6	7	8	10
V _{hs} [liter]	Nominell volym VN [liter]							
50	8	8	8	8	8	8	8	8
80	8	8	8	8	8	8	8	8
100	12	8	8	8	8	8	8	8
150	18	12	8	8	8	8	8	8
180	18	12	12	8	8	8	8	8
200	25	12	12	8	12	8	8	8
250	25	18	12	12	12	12	8	8
300	35	18	18	12	18	12	12	12
400	50	25	25	18	18	18	12	18
500	50	35	25	25	25	18	18	25
600	80	50	35	25	35	25	18	25
700	80	50	35	35	35	25	25	25
800	80	50	50	35	35	35	25	25
900	140	80	50	35	50	35	35	35
1000	140	80	50	50	50	35	35	35

Exempel

$V_{hs} = 200 \text{ litre}$

$p_a = 3,3 \text{ bar}$

$p_{sv} = 10 \text{ bar}$

Vald:

Aquapresso ADF 8.10 med fullt genomflöde

$p_0 = 3 \text{ bar}$

Minska det fabriksinställda förtrycket från 4 bar till 3 bar!

Aquapresso i tryckökande system

Aquapresso i tryckökningssystem stabiliserar dricksvattensystemet och minskar växlingsfrekvensen. De kan installeras på lågtrycks- eller högtryckssidan i ett tryckökningssystem. Trycket i det inkommande vattnet ska alltid kontrolleras med företaget som levererar vattnet.

Aquapresso A...F med bypass

Om det maximala volymflödet q_{max} är större än det nominella flödet q_N för genomflödad Aquapresso A...F, då ska Aquapresso monteras med en bypass. Denna bypass ska dimensioneras för varierande vattenvolym med en flödeshastighet på 2 m/s. Se Applikationsexempel eller monteringsanvisning – drift.

Beräkning

Aquapresso på lågtryckssidan

Beräkning enligt DIN 1988 T5

q_{\max} m ³ /h	VN, liter	qN Nominellt flöde
≤ 7	≥ 300	enligt datablad
< 7 ≤ 15	≥ 500	
> 15	≥ 800	

Aquapresso för stötdämpning

Sådana beräkningar är mycket komplicerade. Vi rekommenderar att beräkningarna görs av en specialiserad ingenjörbyrå.

Aquapresso på högtryckssidan

Beräkning av VN enligt DIN 1988 T5 för beräkning av växlingsfrekvensen

$$VN = 0,33 \cdot q_{\max} \cdot \frac{pa + 1}{(pa - pe) \cdot s \cdot n}$$

s växlingsfrekvens, 1/h	Pumpeffekt, kW
20	≤ 4,0
15	≤ 7,5
10	> 7,5

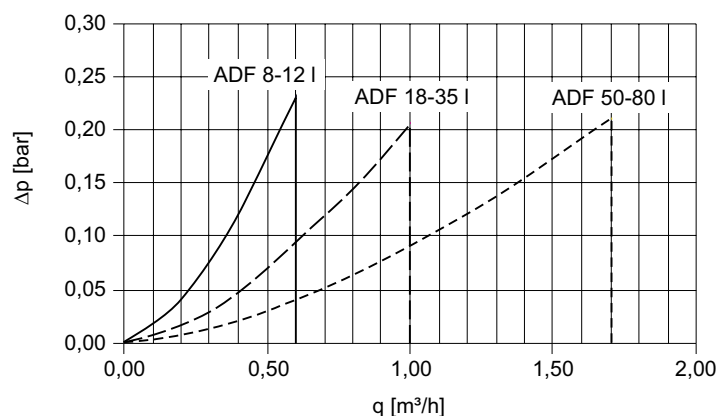
Beräkning av VN vid en lagringsvolym på V mellan arbetstryck och avstängningstryck.

$$VN = q \cdot \frac{(pe + 1) \cdot (pa + 1)}{(p0 + 1) \cdot (pa - pe)}$$

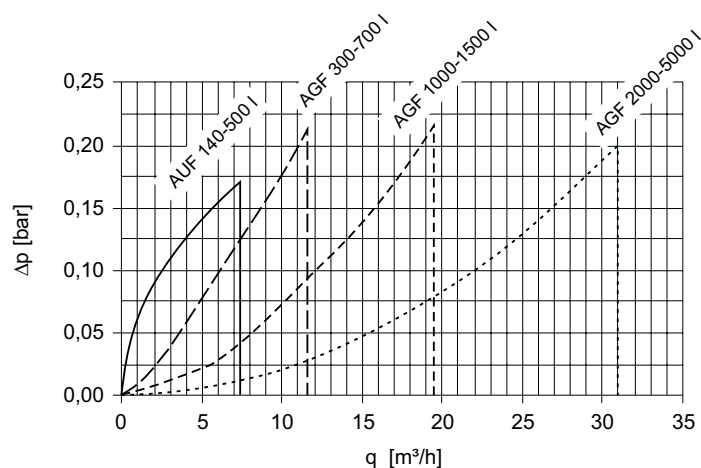
n = antal pumpar
 pe = arbetstryck
 pa = avstängningstryck
 q_{max} = max volymflöde pump

Diagram

Ungefärlig tryckförlust Δp - Aquapresso ADF



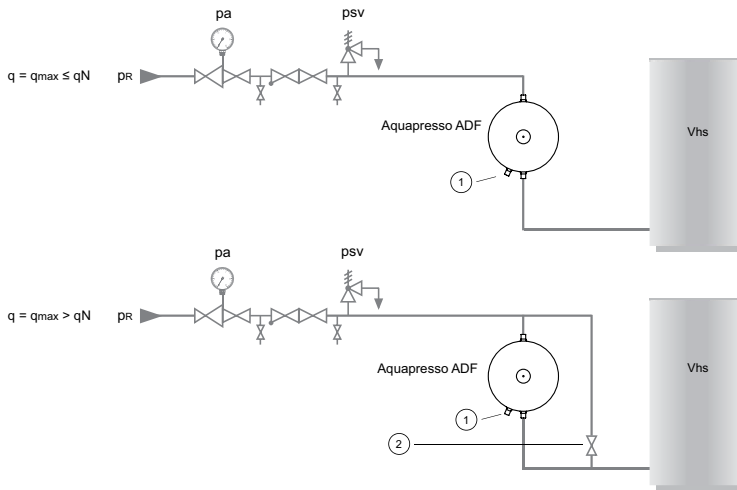
Ungefärlig tryckförlust Δp - Aquapresso AUF, AGF



Applikationsexempel

Aquapresso ADF

med flowfresh genomgående fullflöde i en varmvattenberedare för dricksvatten
(Ändringar kan behövas för att uppfylla lokal lagstiftning)

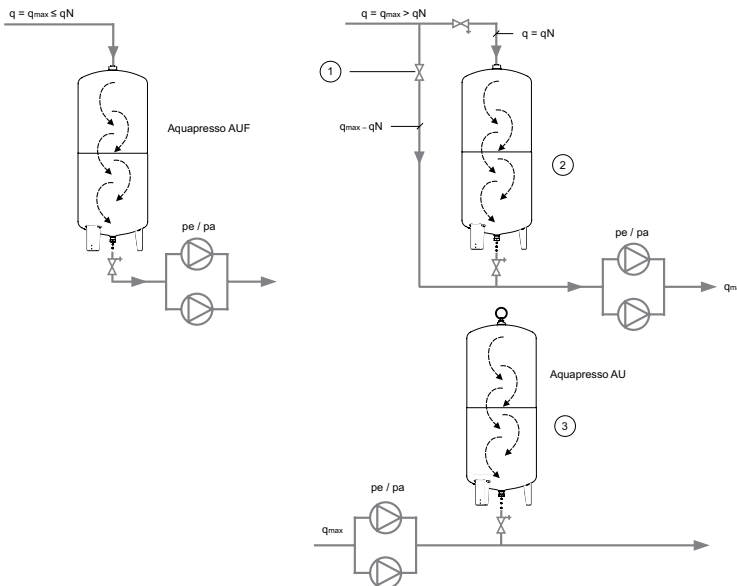


Aquapresso ADF
genomflöde från topp eller botten.

1. Hydrowatch
2. Bypass öppen, ta bort handratten

Aquapresso AUF/AU

i ett tryckökningssystem
(Ändringar kan behövas för att uppfylla lokal lagstiftning)



Aquapresso AUF
på förtryckssidan; genomflöde från toppen till botten

Aquapresso AU
på högtryckssidan; inget genomflöde

1. Bypass öppen, ta bort handratten
2. p_0 minst 0,5 bar under minsta matningstryck
3. $p_0 = 0,9 \cdot$ arbetstrycket hos pumpen för topplast, minst 0,5 bar under arbetstrycket

Aquapresso A...F

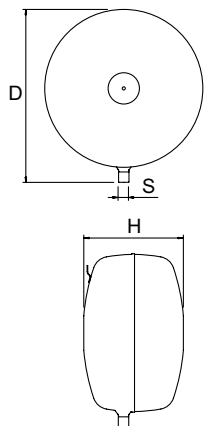
DN bypass med V_{max}

V_{max} V_D	0,6	1,0	1,7	3,0	7,3	11,5	15,0	19,5	25,0	31,0	40,0	50,0
	DN Bypass											
ADF 8-12	■	•	•	•	•	•	•	•	•	•	•	•
ADF 18-35	■	•	•	•	•	•	•	•	•	•	•	•
ADF 50-80	■	•	•	•	•	•	•	•	•	•	•	•
AUF 140-500	■	•	•	•	•	•	•	•	•	•	•	•
AGF 700	■	•	•	•	•	•	•	•	•	•	•	•
AGF 1000-1500	■	•	•	•	•	•	•	•	•	•	•	•
AGF 2000-3000	■	•	•	•	•	•	•	•	•	•	•	•

Aquapresso med större genomflöde rekommenderas

$V \leq V_D$ ingen bypass nödvändig

Artiklar

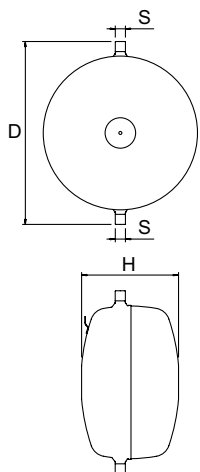

Aquapresso AD

Diskusformad.
Montering med bottenanslutning.

Typ	VN [l]	D	H**	m [kg]	S	RSK nr	Artikelnr
10 bar (PS)							
AD 8.10	8	314	166	3,8	R1/2	553 18 17	711 1000
AD 12.10	12	352	201	5,1	R1/2	553 18 18	711 1001
AD 18.10	18	393	224	6,5	R3/4	553 18 19	711 1002
AD 25.10	25	436	251	8,2	R3/4	553 18 20	711 1003
AD 35.10	35	485	280	10,1	R3/4	553 18 21	711 1004
AD 50.10	50	536	317	12,6	R1	553 18 22	711 1005
AD 80.10	80	636	347	16,9	R1	553 18 23	711 1006

VN = Nominell volym

***) Tolerans 0 /+35.

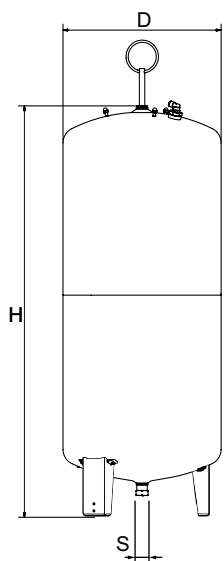

Aquapresso ADF

Diskusformad.
Montering med topp- och bottenanslutning, funktion oavsett flödesriktning.
Flowfresh fullt genomflöde.

Typ	VN [l]	D	H**	m [kg]	S	qN [m³/h]	RSK nr	Artikelnr
10 bar (PS)								
ADF 8.10	8	345	166	4	2x R1/2	0,6	553 18 24	711 2000
ADF 12.10	12	386	201	5,3	2x R1/2	0,6	553 18 25	711 2001
ADF 18.10	18	430	224	6,6	2x R3/4	1,0	553 18 26	711 2002
ADF 25.10	25	472	251	8,5	2x R3/4	1,0	553 18 27	711 2003
ADF 35.10	35	521	280	10,4	2x R3/4	1,0	553 18 28	711 2004
ADF 50.10	50	587	317	13	2x R1	1,7	553 18 29	711 2005
ADF 80.10	80	687	347	17,4	2x R1	1,7	553 18 30	711 2006

VN = Nominell volym

***) Tolerans 0 /+35.

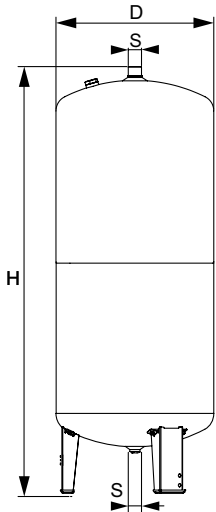

Aquapresso AU

Smal, cylindrisk modell.

Typ	VN [l]	D	H	H***	m [kg]	S	RSK nr	Artikelnr
10 bar (PS)								
AU 140.10	140	420	1274	1523	33	R1 1/4	553 18 31	711 1007
AU 200.10	200	500	1330	1566	41	R1 1/4	553 18 32	711 1008
AU 300.10	300	560	1451	1694	60	R1 1/4	553 18 33	711 1009
AU 400.10	400	620	1499	1761	70	R1 1/4	553 18 34	711 1010
AU 500.10	500	680	1588	1859	90	R1 1/4	553 18 35	711 1011
AU 600.10	600	740	1596	1872	108	R1 1/4	553 18 36	711 1012

VN = Nominell volym

****) Max höjd vid lutat kärl.



Aquapresso AUF

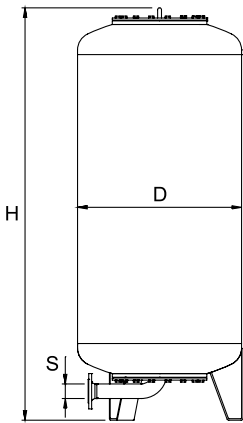
Smal, cylindrisk modell.

Flowfresh fullt genomflöde, endast för flöde topp till botten.

Typ	VN [l]	D	H	H***	m [kg]	S	qN [m³/h]	RSK nr	Artikelnr
10 bar (PS)									
AUF 140.10	140	420	1274	1562	34	2x R1 1/4	7,3	553 18 37	711 2007
AUF 200.10	200	500	1330	1577	42	2x R1 1/4	7,3	553 18 38	711 2008
AUF 300.10	300	560	1451	1711	61	2x R1 1/4	7,3	553 18 39	711 2009
AUF 400.10	400	620	1499	1773	71	2x R1 1/4	7,3	553 18 40	711 2010
AUF 500.10	500	680	1588	1870	91	2x R1 1/4	7,3	553 18 41	711 2011

VN = Nominell volym

***) Max höjd vid lutat kärl.



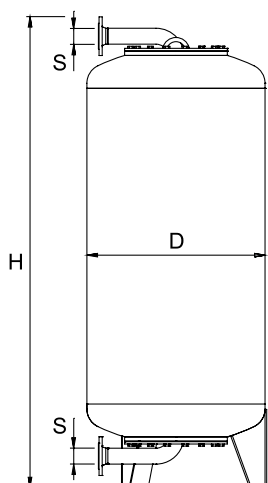
Aquapresso AG

Smal, cylindrisk modell.

Typ	VN [l]	D	H**	H***	m [kg]	S EN 1092-1	RSK nr	Artikelnr
10 bar (PS)								
AG 700.10	700	750	1901	1936	250	DN 50	553 18 43	711 1013
AG 1000.10	1000	850	2070	2126	340	DN 65	553 18 44	711 1014
AG 1500.10	1500	1016	2253	2328	460	DN 65	553 18 45	711 1015
AG 2000.10	2000	1016	2773	2826	760	DN 80	553 18 46	711 1020
AG 3000.10	3000	1300	2871	2955	920	DN 80	553 18 47	711 1017
16 bar (PS)								
AG 300.16	300	500	1824	1839	180	DN 50	553 18 57	711 3000
AG 500.16	500	650	1879	1906	250	DN 50	553 18 58	711 3001
AG 700.16	700	750	1954	1988	290	DN 50	553 18 59	711 3002
AG 1000.16	1000	850	2103	2159	390	DN 65	553 18 60	711 3003
AG 1500.16	1500	1016	2256	2331	520	DN 65	553 18 61	711 3004
AG 2000.16	2000	1016	2792	2845	840	DN 80	553 18 62	711 3009
AG 3000.16	3000	1300	2898	2982	1000	DN 80	553 18 63	711 3006

VN = Nominell volym

***) Max höjd vid lutat kärl.

**Aquapresso AGF**

Smal, cylindrisk modell.

Flowfresh fullt genomflöde, endast för flöde topp till botten.

Typ	VN [l]	D	H**	H***	m [kg]	S EN 1092-1	qN [m³/h]	RSK nr	Artikelnr
10 bar (PS)									
AGF 700.10	700	750	1970	2062	260	2xDN 50	11,5	553 18 50	711 2013
AGF 1000.10	1000	850	2171	2310	355	2xDN 65	19,5	553 18 51	711 2014
AGF 1500.10	1500	1016	2354	2510	475	2xDN 65	19,5	553 18 52	711 2015
AGF 2000.10	2000	1016	2925	3084	775	2xDN 80	31,0	553 18 53	711 2020
AGF 3000.10	3000	1300	3022	3228	935	2xDN 80	31,0	553 18 54	711 2017
16 bar (PS)									
AGF 300.16	300	500	1891	1947	200	2xDN 50	11,5	553 18 66	711 4000
AGF 500.16	500	650	1946	2021	270	2xDN 50	11,5	553 18 67	711 4001
AGF 700.16	700	750	1970	2062	300	2xDN 50	11,5	553 18 68	711 4002
AGF 1000.16	1000	850	2218	2354	410	2xDN 65	19,5	553 18 69	711 4003
AGF 1500.16	1500	1016	2371	2526	540	2xDN 65	19,5	553 18 70	711 4004
AGF 2000.16	2000	1016	2941	3099	860	2xDN 80	31,0	553 18 71	711 4009
AGF 3000.16	3000	1300	3046	3252	1040	2xDN 80	31,0	553 18 72	711 4006

VN = Nominell volym

**) Tolerans 0 /-100.

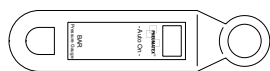
***) Max höjd vid lutat kärl.

Teknisk beskrivning - Manometer för förtryck**Användningsområde:**Värme-, kyl-, tappvatten och solfångarsystem.
Införande i system enligt EN 12828, SWKI 93-1.**Funktion:**

Kontroll av förtryck vid expansionskärl. Auto AV/PÅ. Automatisk kalibrering.

Tryck:Min tillåtet tryck, PSmin: 0 bar
Max tillåtet tryck, PS: 10 bar**Temperatur:**Max tillåten temperatur, TS: 120 °C
Min tillåten temperatur, TSmin: -10 °C**Material:**

Stabil plastkåpa.

Artiklar**Manometer för förtryck DME**

Typ	PS [bar]	m [kg]	RSK nr	Artikelnr
DME	10	0,3	553 08 51	500 1048

Produkterna, texterna, foton, grafiken och diagrammen i denna folder kan ändras av IMI Hydronic Engineering utan föregående meddelande och utan att några skäl anges. Den senaste informationen om våra produkter och specifikationer finns på www.imi-hydronic.se.

RSA SE Aquapresso ed.4 11.2019