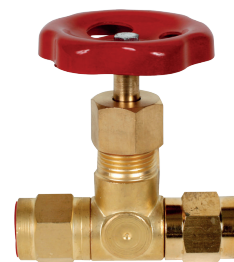


VENTILER

NÅLVENTILER I GÄNGAT UTFÖRANDE Q 230-Q 233

Nålventiler i gängat utförande i mässing, rostfritt stål eller rostfritt syrafast stål. Anslutning 1/4"G, 3/8"G eller 1/2"G.

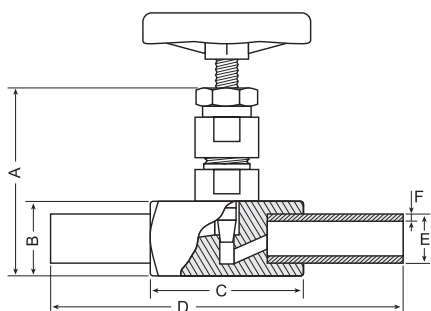
För avstängning vid kontroll eller utbyte av manometer.



NÅLVENTILER MED SVETSÄNDAR Q 234 & Q 235

Nålventiler i rostfritt stål med svetsändar i stål. Dimension 3/8"G eller 1/2"G. Se ritning med mått nedan.

För installationer där svetsat utförande krävs eller gängat utförande inte är möjligt.



Modell	A	B	C	D	E	F
Q 234	65 mm	25,8 mm	53 mm	122 mm	3/8"	2,65 mm
Q 235	65 mm	25,8 mm	53 mm	172 mm	1/2"	2,65 mm

MANOMETERVENTILER Q 236-Q 239

Manometerventiler i mässing, rostfritt stål eller rostfritt syrafast stål. Anslutning 1/4"G, 3/8"G eller 1/2"G.

För avstängning och utbyte av manometer.



KONTROLLMANOMETERVENTILER Q 240-243

Kontrollmanometerventiler i mässing, saltvattenbeständig mässing, förkromad mässing, rostfritt stål eller rostfritt syrafast stål. Inklusive kontrollfläns. Anslutning 1/4"G, 3/8"G eller 1/2"G.

För test och eventuellt utbyte av manometer.



Se nästa blad för förteckning över samtliga modeller.

MODELLER

Nålventiler i gängat utförande

Q 230-1	i mässing, anslutning 1/4"G
Q 230	i mässing, anslutning 3/8"G
Q 231	i mässing, anslutning 1/2"G
Q 232	i rostfritt syrafast stål, anslutning 3/8"G
Q 233	i rostfritt syrafast stål, anslutning 1/2"G

Nålventiler med svetsändar

Q 234	i rostfritt stål med svetsändar i stål, dimension 3/8"G	RSK 462 02 76
Q 235	i rostfritt stål med svetsändar i stål, dimension 1/2"G	RSK 462 02 75

Manometerventiler

Q 236-1	i mässing, anslutning 1/4"G
Q 236	i mässing, anslutning 3/8"G
Q 237	i mässing, anslutning 1/2"G
Q 238	i rostfritt syrafast stål, anslutning 3/8"G
Q 239	i rostfritt syrafast stål, anslutning 1/2"G

Kontrollmanometerventiler

Q 240-1	i mässing, anslutning 1/4"G	RSK 487 80 59
Q 240-1S	i saltvattenbeständig mässing, anslutning 1/4"G	
Q 240	i mässing, anslutning 3/8"G	RSK 462 22 13
Q 240-S	i saltvattenbeständig mässing, anslutning 3/8"G	
Q 240fkr	i förkromad mässing, anslutning 3/8"G	
Q 241	i mässing, anslutning 1/2"G	RSK 487 80 58
Q 241-S	i saltvattenbeständig mässing, anslutning 1/2"G	
Q 241fkr	i förkromad mässing, anslutning 1/2"G	
Q 242	i rostfritt syrafast stål, anslutning 3/8"G	
Q 242-1	i rostfritt stål, anslutning 3/8"G	
Q 243	i rostfritt syrafast stål, anslutning 1/2"G	
Q 243-1	i rostfritt stål, anslutning 1/2"G	