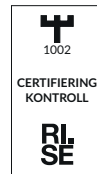


Produktblad

DESIGN LINE | Blandarfästen



Våra populära blandarfästen i DESIGN LINE-sortimentet finns i ett varierat utbud för utanpåliggande eller dold rördragnig. Blandarfästen är utformade för moderna våtutrymmen. Grundmaterialet är mässing som ytbehandlats med krom, vilket ger produkten en helgjuten känsla av kvalitet. Vi erbjuder modeller med rundade eller raka hörn för att du ska kunna installera snyggt hela vägen.

RSK	Installation	C/C	Ansl. inlopp	Ansl. blandare	Rörtyp	Modell
835 22 12	utanpåliggande	160	G15	M26x1,5		rak
826 51 42	dold	160		M26x1,5	12/15 Cu	rak
826 51 44	dold	160		M26x1,5	15x2,5 Pex	rak
826 51 46	dold	160		M26x1,5	16x2,0-2,2 Pex/Alupex/Pb	rak
835 22 13	utanpåliggande	160	G15	M26x1,5		rund
826 51 43	dold	160		M26x1,5	12/15Cu	rund
826 51 45	dold	160		M26x1,5	15x2,5 Pex	rund
826 51 47	dold	160		M26x1,5	16x2,0-2,2 Pex/Alupex/Pb	rund
835 22 14	utanpåliggande	150	G15	G20		rak
826 51 48	dold	150		G20	12/15Cu	rak
826 51 50	dold	150		G20	15x2,5 Pex	rak
826 51 52	dold	150		G20	16x2,0-2,2 Pex/Alupex/Pb	rak
835 22 15	utanpåliggande	150	G15	G20		rund
826 51 49	dold	150		G20	12/15Cu	rund
826 51 51	dold	150		G20	15x2,5 Pex	rund
826 51 53	dold	150		G20	16x2,0-2,2 Pex/Alupex/Pb	rund

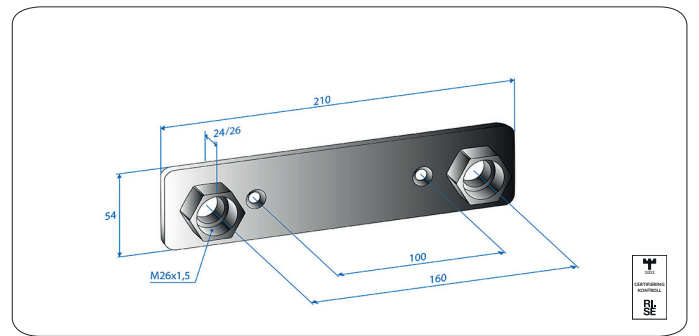
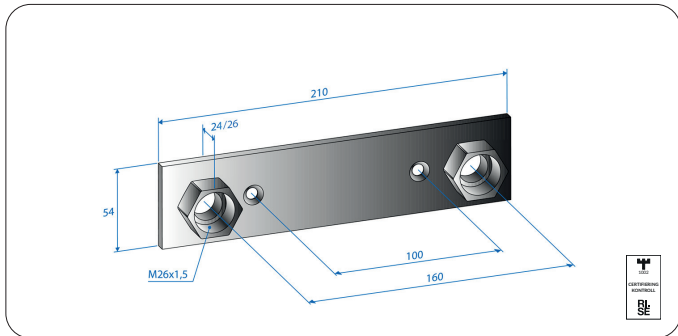
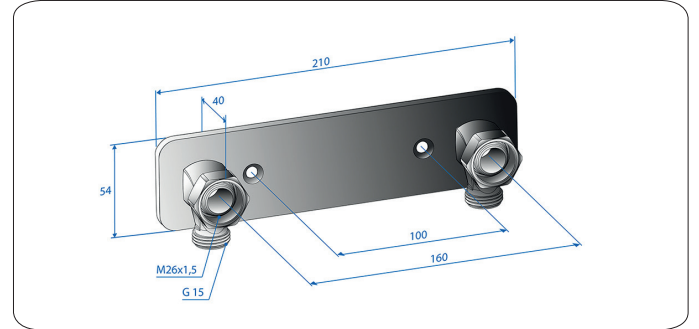
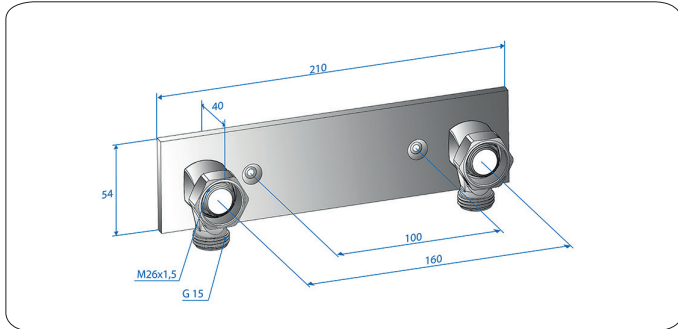


Produktblad

DESIGN LINE | Blandarfästen



160 cc modeller



150 cc modeller

