

# Fördelare

- smarta, säkra och blyfria -



# Fördelare

- smarta, säkra och blyfria -

Vill du installera vattenskadesäkert i badrummet eller tvättstugan? En riktigt smart lösning är att använda Trios fördelare som monteras på väggbrickor. Rödragningen är dold i väggen och du behåller kontrollen på vattenflödet med avstängningsmöjligheter vid varje uttag. Säkert, enkelt och kostnadseffektivt.

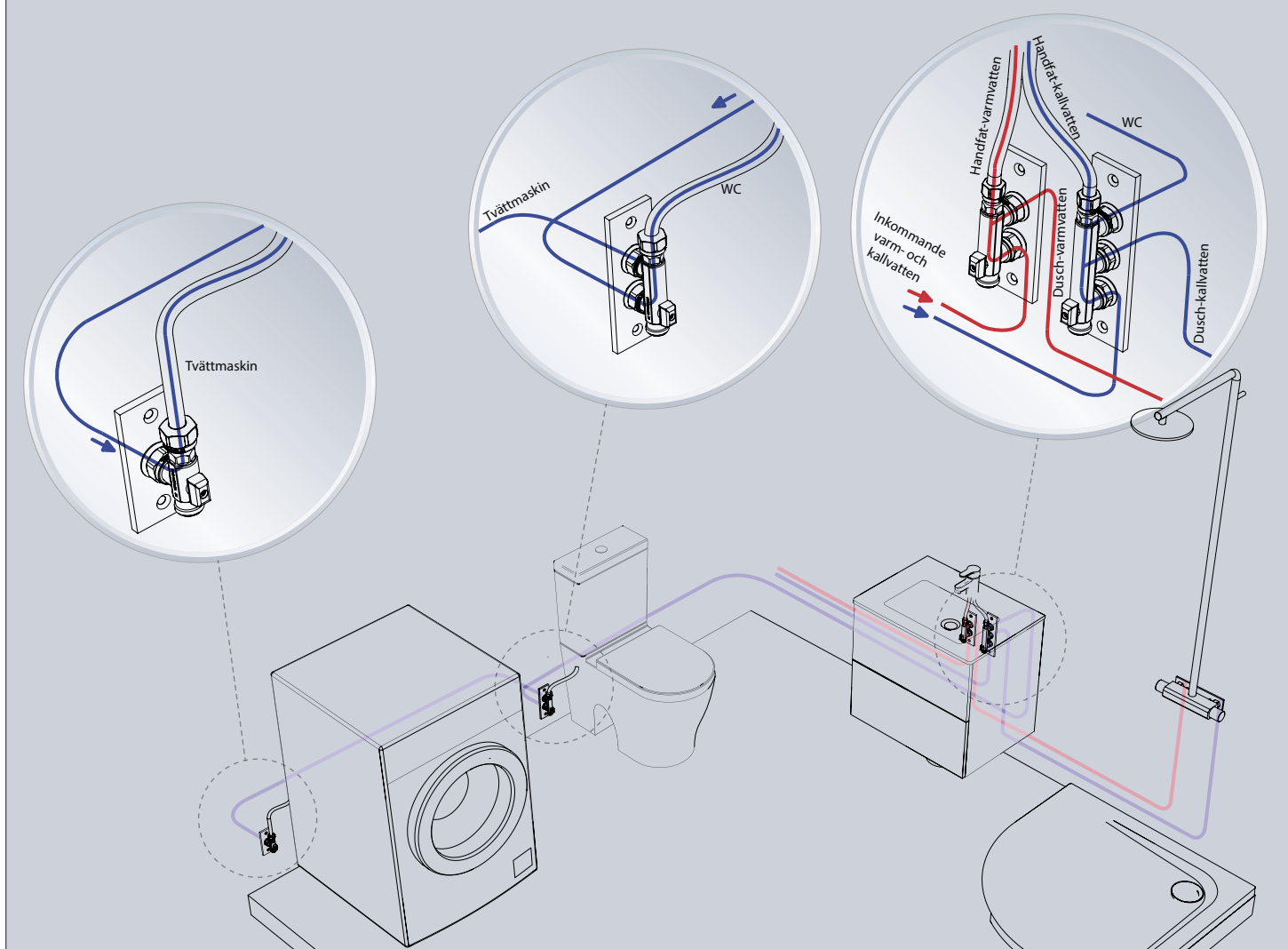
Monteras fördelarna under ett tvättställ, får du i princip en osynlig rödragning hela vägen till dusch, wc eller tvättmaskin. Vid service, kan vattnet stängas av vid respektive fördelare. Fördelarskåpet blir helt överflödigt i detta sammanhang, och du sparar utrymme. Våra badrumsfördelare är noggrant testade och utformade för att ge ett säkert vattenflöde. Produkterna är tillverkade i blyfri avzinkningshärdig mässing. Som tillbehör finns nipplar i dimensionerna G10, G15 och G20.

## Produktfördelar

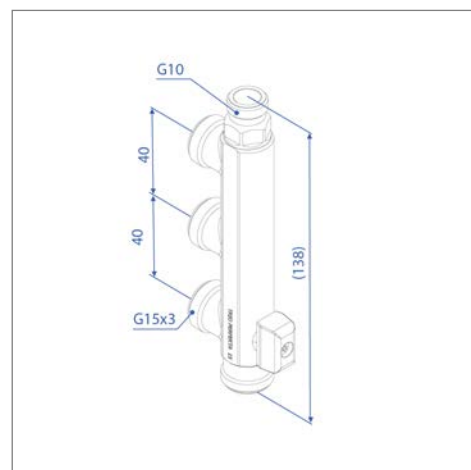
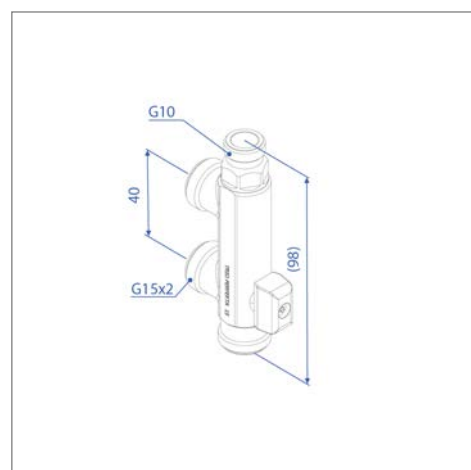
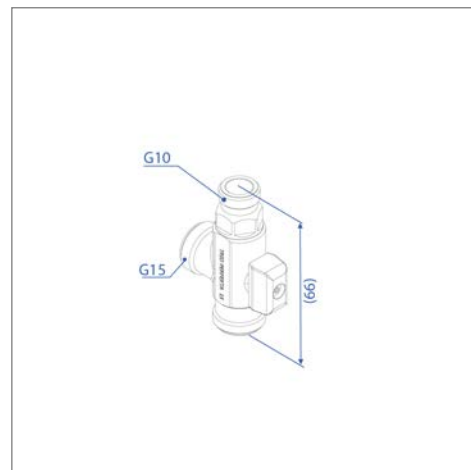
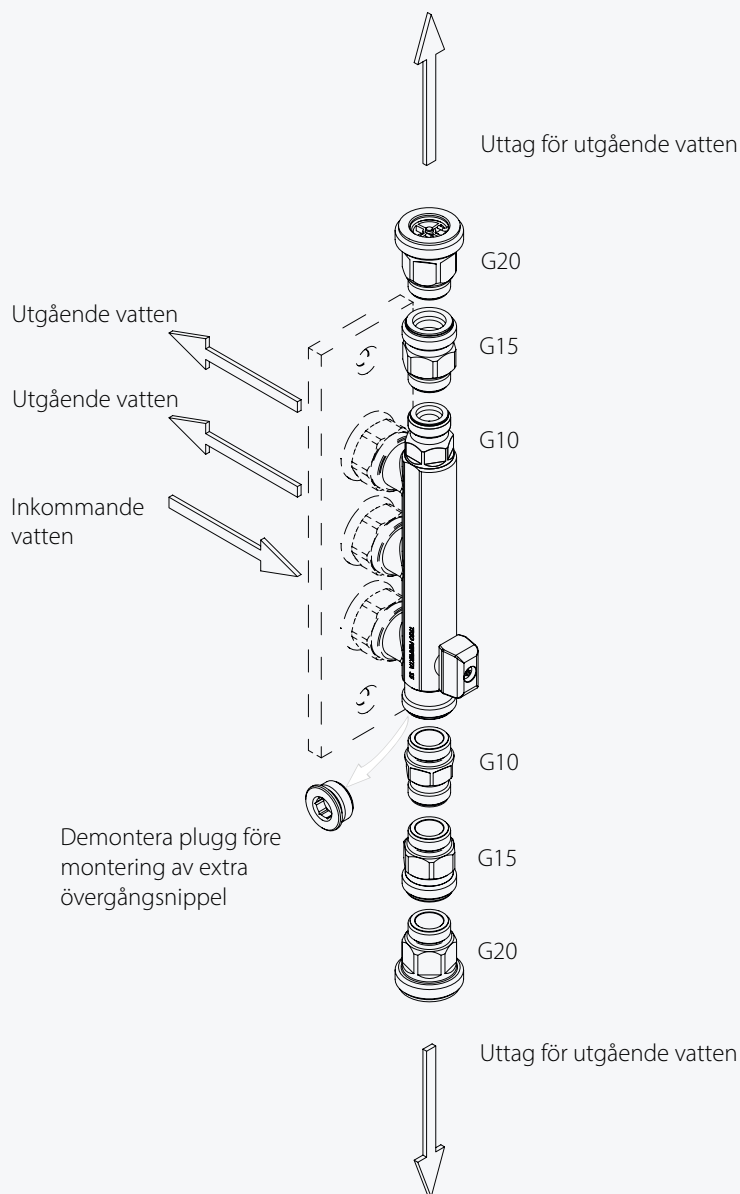
- Kostnadseffektiv installation
- Separata avstängningsmöjligheter, med skarvar utanför tätskikt - läckage blir lätt att upptäcka
- Snygg och utrymmessparande lösning

## Material

- Blyfri avzinkningshärdig mässing
- Förokromad, blankpolerad yta
- Hög finish



## Monteras med Trio Perfektas vägbrickor



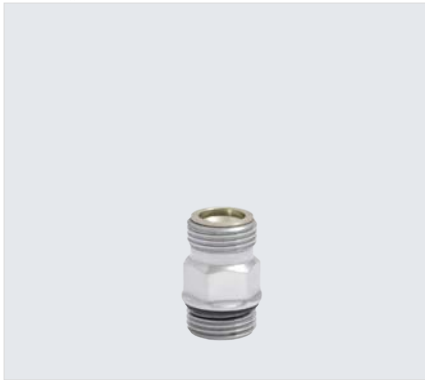
## Övergångsnippel som tillbehör

Badrumsfördelarna kan förses med en extra vattenanslutning. Pluggen i botten demonteras före montering av den nya anslutningen. Även G10 nippeln i toppen är utbytbar mot nippel i andra dimensioner. De extra anslutningarna erbjuds som tillbehör, se nästa sida.

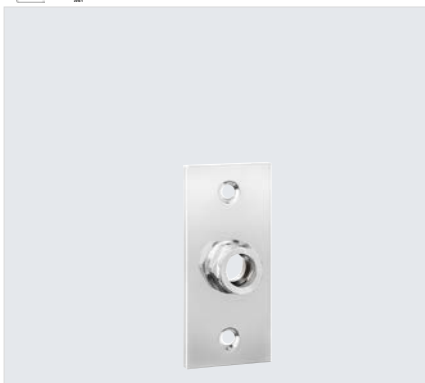
G10- och G15- övergångarna inkluderar planadapter och nippeln med G20 gänga har backventil med plan anslutning avsedd för tvättmaskin.



RSK	Benämning	Storlek	Dimension	Ytbehandling	Material
850 49 96	Fördelare 1-vägs	---	1xG15   G10	Förkromad	Blyfri AZH-mässing
850 49 97	Fördelare 2-vägs, 40 cc	40cc	2xG15   G10	Förkromad	Blyfri AZH-mässing
850 49 98	Fördelare 3-vägs, 40 cc	40cc	3xG15   G10	Förkromad	Blyfri AZH-mässing



RSK	Benämning	Dimension	Ytbehandling	Material
824 11 87	Övergångsnippel G10	G10 utv - G10 utv med planadapter	Förkromad	Blyfri AZH-mässing
824 11 88	Övergångsnippel G15	G10 utv - G15 utv med planadapter	Förkromad	Blyfri AZH-mässing
824 11 89	Övergångsnippel G20	G10 utv - G20 utv med backventil - plan anslutning	Förkromad	Blyfri AZH-mässing



RSK	Benämning	Storlek	Dimension	Ytbehandling	Material
853 19 27	Väggbricka, enkel	---	Ø12 x G10 Cu	Förkromad	AZH-mässing, Mässing
853 19 28	Väggbricka, enkel	---	Ø15 x G15 Cu	Förkromad	AZH-mässing, Mässing
853 19 29	Väggbricka, enkel	---	Ø15x2,5 x G15 Pex	Förkromad	AZH-mässing, Mässing
853 19 34	Väggbricka, enkel	---	Ø16x2,0-2,2 x G15 Pex/Alupex/Pb	Förkromad	AZH-mässing, Mässing
853 19 32	Väggbricka, dubbel	40 cc	Ø12 x G10 Cu	Förkromad	AZH-mässing, Mässing
853 19 33	Väggbricka, dubbel	40 cc	Ø15 x G15 Cu	Förkromad	AZH-mässing, Mässing
853 19 30	Väggbricka, dubbel	40 cc	Ø15x2,5 x G15 Pex	Förkromad	AZH-mässing, Mässing
853 19 35	Väggbricka, dubbel	40 cc	Ø16x2,0-2,2 x G15 Pex/Alupex/Pb	Förkromad	AZH-mässing, Mässing
853 18 84	Väggbricka, trippel	40 cc	Ø12 x G10 Cu	Förkromad	AZH-mässing, Mässing
853 18 85	Väggbricka, trippel	40 cc	Ø15 x G15 Cu	Förkromad	AZH-mässing, Mässing
853 18 86	Väggbricka, trippel	40 cc	Ø15x2,5 x G15 Pex	Förkromad	AZH-mässing, Mässing
853 18 87	Väggbricka, trippel	40 cc	Ø16x2,0-2,2 x G15 Pex/Alupex/Pb	Förkromad	AZH-mässing, Mässing