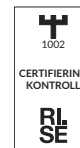


Produktblad

VäggbriCKor | DESIGN LINE



Produkterna i DESIGN LINE-serien är särskilt utvecklade för moderna våtrumsinteriorer. Formsäkra detaljer som gör att produkterna smälter väl in i miljön. En snygg förkromad yta över grundmaterialet mässing, ger produkterna en solid känsla av kvalitet. Flexibla muttrar +/- 1 mm horisontellt och vertikalt, för enklare montage. Kopplingsats medföljer i förpackningen.



Kvalitet & funktionalitet

- Installeras enligt branschregler för Säker Vatten
- Typgodkända
- Passar till alla klämringsskopplingar (vinklar, t-kopplingar & kulventiler med klämring) med utvändig gänga G15 som är invändigt konad

Produktblad

Väggbrickor | DESIGN LINE

Enkel

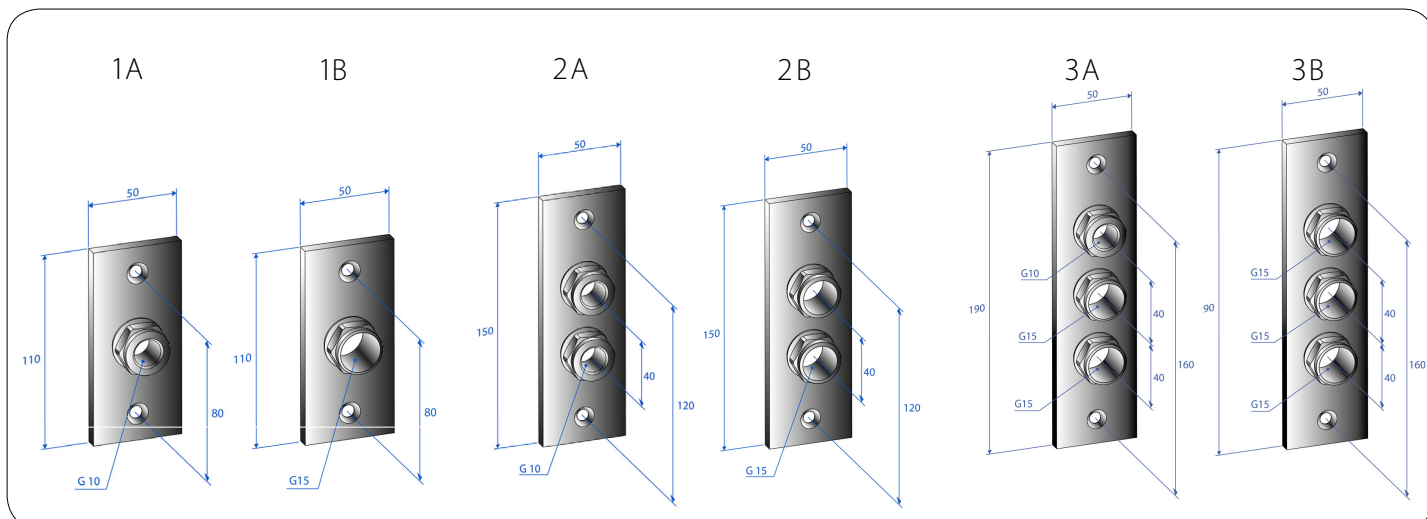
RSK	Rörtyp	Dimension	Måttskiss
853 19 27	Ø 12 Cu	G10	1A
853 19 28	Ø 15 Cu	G15	1B
853 19 29	Ø 15x2,5 Pex	G15	1B
853 19 34	Ø 16x2,0-2,2 Pex/Alupex/Pb	G15	1B

Dubbel

RSK	Rörtyp	Dimension	Måttskiss
853 19 32	2 x Ø 12 Cu	G10	2A
853 19 33	2 x Ø 15 Cu	G15	2B
853 19 30	2 x Ø 15x2,5 Pex	G15	2B
853 19 35	2 x Ø 16x2,0-2,2 Pex/Alupex/Pb	G15	2B

Trippel

RSK	Rörtyp	Dimension	Måttskiss
853 18 84	1x Ø12 x 2x Ø 15 Cu	G10 x 2xG15	3A
853 18 85	3 x Ø 15 Cu	G15	3B
853 18 86	3 x Ø 15x2,5 Pex	G15	3B
853 18 87	3 x Ø 16x2,0-2,2 Pex/Alupex/Pb	G15	3B



Trios typgodkända väggbrickor används för övergång från dold till synlig rördragning. Passar till alla klämringskopplingar (T-kopplingar, vinklar och kulventiler), oavsett varumärke med utvändig gänga G15, invändigt konad.

