

ACO Oleopator C

Oljeavskiljare

För markförläggning  
Betong

CE PMB.221

ACO

# Oljeavskiljare för markförläggning

Klass 1 avskiljare enligt SS-EN 858

## ACO Oleopator C

ACO Oleopator C-serien är avsedd för behandling av oljehaltigt spill- och dagvatten med höga krav på reningsgrad.

ACO Oleopator C är utrustad med integrerat slamfång, automatisk avstängningsventil och koalesator, som är lätt uttagbar för rengöring och/eller utbyte. Nedstigningshalsen byggs upp av betongringar och täckplatta och avslutas med betäckningsadapter av PEHD.

Betäckningsadaptern kan lätt justeras i höjddled och är läckagesäkrad med gummiringar mot täckplattan samt betäckningen (vissa modeller med annan lösning). Integrerat i betäckningsadaptern finns ett kabelrörstag  $\varnothing$  50 mm som i kombination med ACO Protight (tillval) ger snabb, läckage- och gasåterströmningssäker montering av larmgivare.

ACO Oleopator C är försedd med fjäderlåst, tät och körbar SS-EN 124, D400 betäckning märkt med "Avskiljare" enligt SS-EN 858. Oleopator C-serien omfattar storlekar NS3-100.

### Produktcertifikat

ACO Oleopator C är CE-märkt gentemot SS-EN 858-1 och uppfyller alla krav avseende flödestest, hållfasthet, kemisk resistens, märkning och täthet. ACO Oleopator C uppfyller alla krav enligt SS-EN 476 för tillgänglighet och nedstigning.

### Avskiljarförmåga

ACO Oleopator C är flödestestad enligt SS-EN 858-1 vid LGA Landesgewerbeanstalt i Bayern och uppfyller kraven för klass I-avskiljare på max 5 mg restinnehåll olja per liter utgående vatten.

#### Rekommenderade applikationer

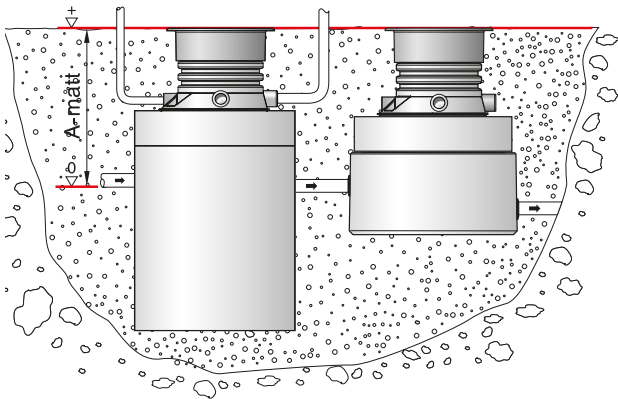
Parkeringsplatser  
Biltvättar  
Bilverkstäder  
Bensinstationer  
Industrier



## Övrigt

### A-mått:

För att få korrekt halshöjd bestäms A-måttet, d.v.s. avståndet mellan färdig mark och vattengång/inlopp. Avskiljarna beställs med halshöjd A1 eller A2 beroende på önskat A-mått. Max tillåtet A-mått – se respektive modell.



### Utrustning

- Koalesator
- Integrerat slamfång. Vissa modeller utan slamfång.
- Nedstignings-, inspektion- och tömningshals diameter Ø 600 eller 800 beroende på avskiljare
- Betäckningsadapter försedd med gummiringstättningar, tre luftanslutningar Ø110/160 och kabelrörsurtag/anslutning Ø 50 mm som är anpassat för ACO Procurat (Tillval)
- Automatisk avstängningsventil kalibrerad som standard för olja med densitet 0,85 g/cm<sup>3</sup>
- Lyftöglor
- Packning för tätning mellan betongelementen
- ACO Citytop 400, avskiljarbetäckning

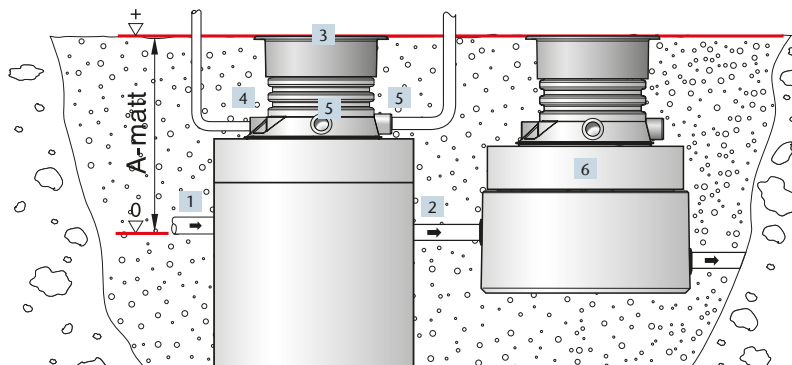
### Material

- |                 |   |
|-----------------|---|
| ■ Tank          | Armerad betong med invändig 3-skikts coating enligt SS-EN 858-1 |
| ■ Hals          | Betong och PEHD   |
| ■ In-/utlopp    | PEHD  |
| ■ Koalesator    | Polypropen/rostfritt stål, PEHD                                 |
| ■ Tätningar     | NBR-gummi i avskiljare  |
| ■ Flottörventil | PEHD/NBR  |
| ■ Betäckning    | Segjärn EN-GJS 500-7  |

### Tillval

- ACO Procurat T5-2 eller T5-3 oljeskikt-, dämning- och slamlarm
- ACO Procurat Pro Mark, monteringsjänst
- ACO Protight, tätningspaket för kabelgenomföring
- Packning för Ø110 mm luftning
- ACO Procurat Safe larmskåp för utomhusmontage, komplett med ACO Rotoblink och ACO Procurat T5-2 eller T5-3 oljeskikt-, dämning- och slamlarm
- ACO Procurat SOL-3000 solcellsdriven larmkabinett med ACO Procurat T5-2 eller T5-3 oljeskikt-, dämning- och slamlarm
- ACO Prowell C, provtagningsbrunn
- ACO Propump, manuell provtagningspump
- ACO Öppningsverktyg till ACO Citytop 400
- ACO Vent, avluftningsledning att användas när avskiljaren

## Principinstallation



- 1 Inlopp
- 2 Utlopp
- 3 ACO Citytop D400, betäckning
- 4 Kabelrörsanslutning
- 5 Luftningsanslutning, 3 st
- 6 Provtagningsbrunn (tillval)

## Kapacitet

### ACO Oleopator C

Modell	NS	Oljeskikt		Slamhöjd		Tömningshöjd för slam <sup>3</sup>	Total vätskevolym	Flödestest provningsnummer	Minsta totala vikt <sup>4</sup>	Högsta vikt bottendel
		Lagringsvolym olja <sup>1</sup>	vid tömningsnivå <sup>2</sup>	Lagringsvolym slam SF	vid max lagringsvolym					
		[liter]	[mm]	[liter]	[mm]	[mm]	[liter]	[nr]	[kg]	[kg]
FST-3/300	3	163	221	300	640	320	750	0120239-02	2361	1765
FST-3/600		163	221	600	870	440	930	0120239-01	2875	2279
FST-3/900		464	428	900	870	390	1490	4960312-03	3825	2894
NST-6	6	160	218	0	–	–	–	5351216-13V	2027	1431
FST-6/600		160	218	600	850	430	910	5351216-13V	2888	2288
FST-6/1200		236	218	1200	1250	520	1530	5351216-15V	3745	3819
NST-10	10	185	253	0	–	–	–	5351216-19V	2078	1482
FST-10/1000		273	253	1000	1090	450	1520	5351216-21V	3820	2889
FST-10/2000		576	339	2000	1680	560	2700	0020339-03	5812	4399
FST-10/2500		576	339	2500	2140	710	3240	0020339-03	5634	4221
FST-10/5000	15	1272	339	5000	2860	650	6480	5351257-01V	9456	6945
NST-15		464	277	0	–	–	–	4980317-13a	5284	3870
FST-15/1500		464	277	1500	1390	470	2440	4980317-13a	5820	4406
FST-15/3000		1163	312	3000	2470	830	4620	4980317-13a	6197	4783
FST-15/5000		1163	312	5000	3050	690	6970	BMW0420354-02	9662	7153
NST-20	20	594	359	0	–	–	–	4990328-05	5293	3879
FST-20/2000		594	359	2000	1700	570	3200	4990328-05	5637	4243
FST-20/4000		1163	312	4000	2270	520	5630	BMW 0420267-01	8833	6323
FST-20/5000		1163	312	5000	3050	690	6970	BMW 0420267-01	9663	7153
FST-20/6000		1163	312	6000	3490	790	7730	BMW 0420267-01	10269	7759
NST-30	30	634	422	0	–	–	–	5351216-01V	5312	3903
FST-30/3000		1513	400	3000	1850	420	5740	5351216-03V	9201	6690
FST-30/5000		1513	400	5000	2880	655	7530	5351216-03V	10299	7799
FST-30/6000		1513	400	6000	3380	767	8380	5351216-03V	11015	8504
NST-40	40	1350	382	0	–	–	–	5351216-05V	8373	5867
FST-40/4000		1350	355	4000	2390	543	8695	5351216-05V	10312	7806
FST-40/5000		1350	355	5000	2820	641	9435	5351216-05V	10512	8006
NST-50		50	3043	477	0	–	–	–	5351216-07V	8373
FST-50/5000	1350		355	5000	2820	641	9435	5351216-07V	10512	8007

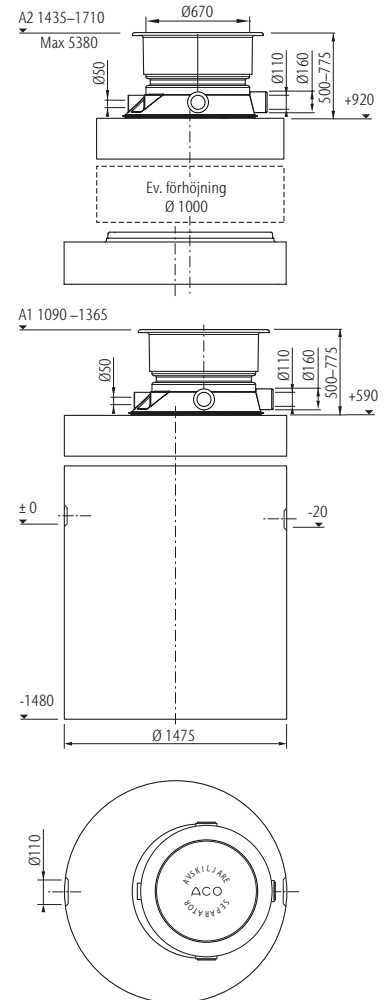
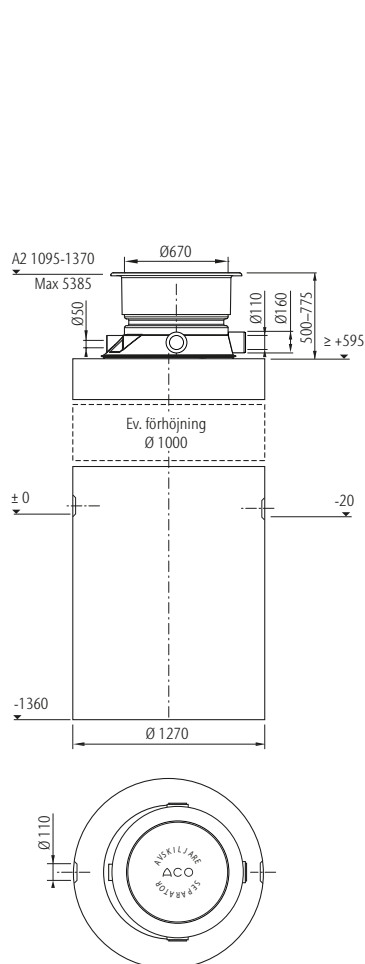
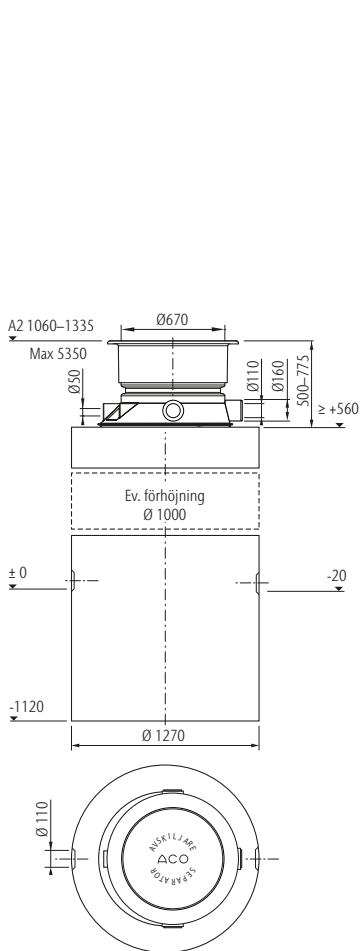
<sup>1</sup> När den automatiska avstängningsventilen har stängt <sup>2</sup> Vid 80 % av max lagringsvolym <sup>3</sup> Vid 50 % av max lagringsvolym <sup>4</sup> Exkl. Ev. förhöjning

## Dimensioner

NS 3

NS 3

NS 3



6

### Oleopator C FST 3/300

A-mått	A1	A2
Art.nr.	—	722101_2
RSK-nr.	—	551 05 62

### Oleopator C FST 3/600

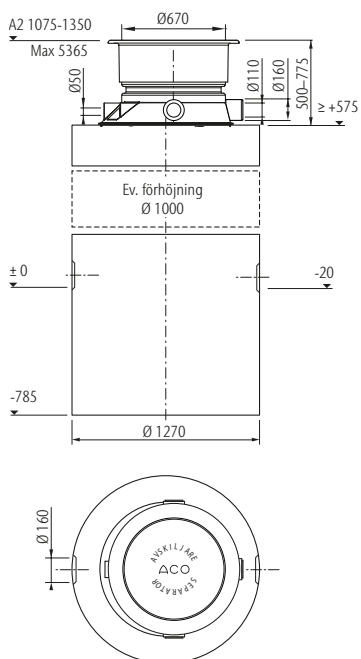
A-mått	A1	A2
Art.nr.	—	722103_2
RSK-nr.	—	551 05 63

### Oleopator C FST 3/900

A-mått	A1	A2
Art.nr.	722104_1	722104_2
RSK-nr.	551 05 64	551 05 65

## Dimensioner

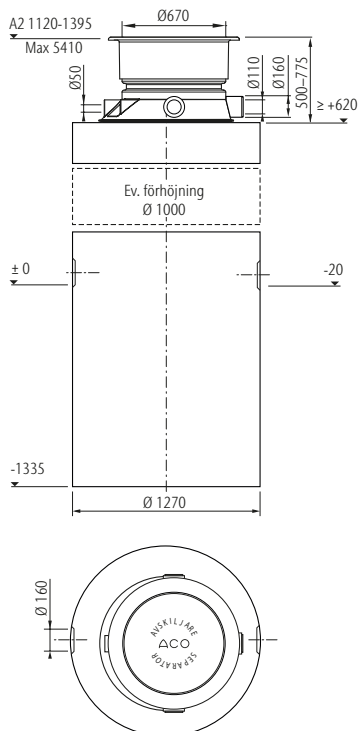
NS 6



### Oleopator C NST 6

A-mått	A1	A2
Art.nr.	—	722301_2
RSK-nr.	—	551 05 66

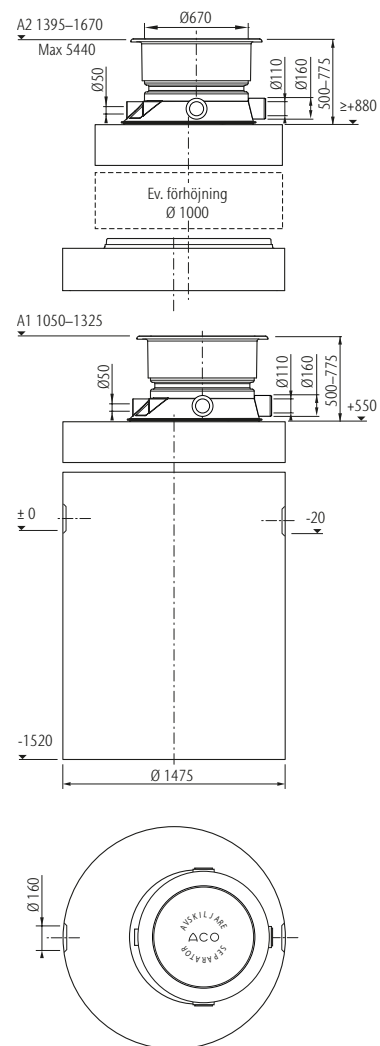
NS 6



### Oleopator C FST 6/600

A-mått	A1	A2
Art.nr.	—	722110_2
RSK-nr.	—	551 05 67

NS 6



### Oleopator C FST 6/1200

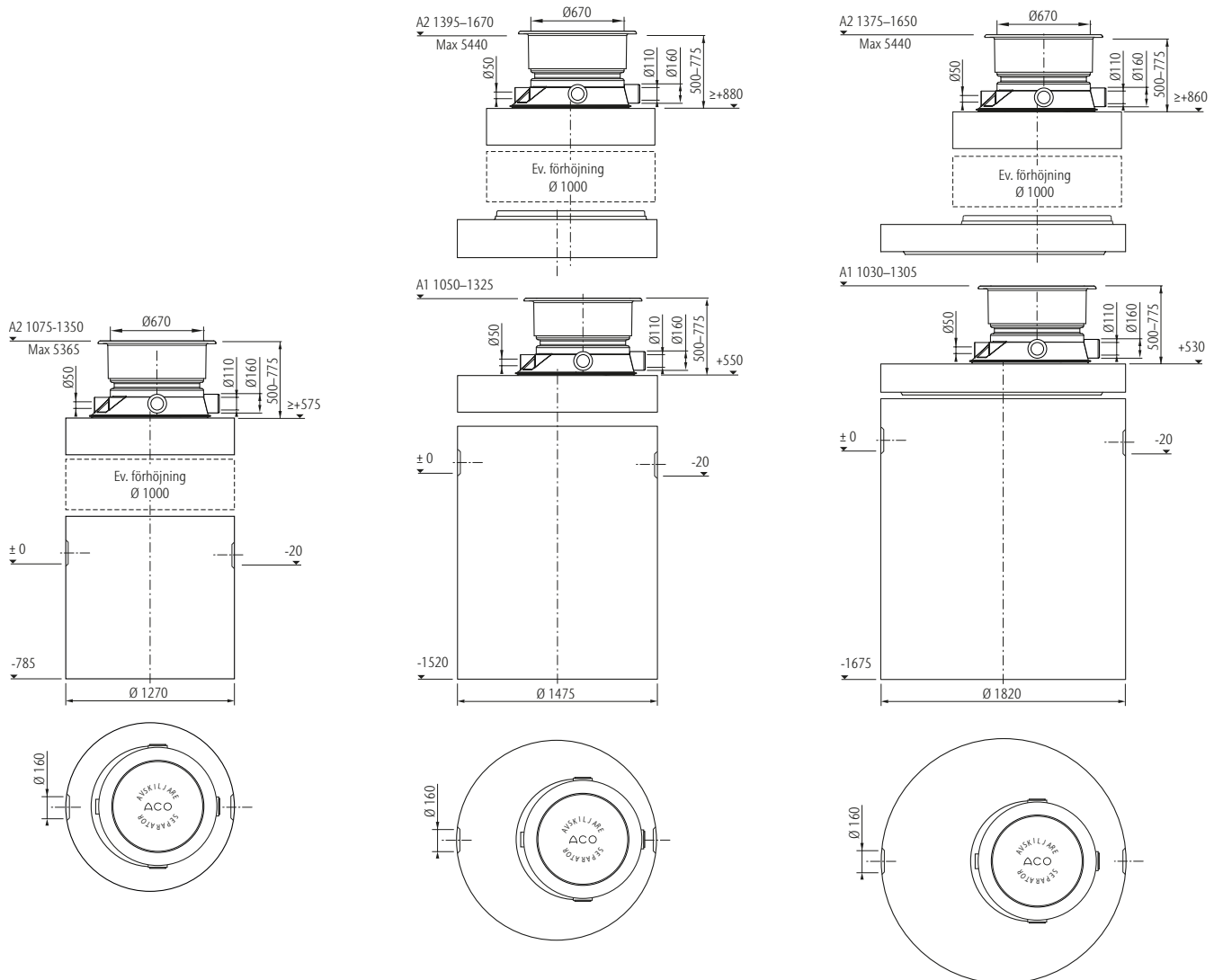
A-mått	A1	A2
Art.nr.	722112_1	722112_2
RSK-nr.	551 05 68	551 05 69

## Dimensioner

NS 10

NS 10

NS 10



### Oleopator C NST 10

A-mått	A1	A2
Art.nr.	–	722302_2
RSK-nr.	–	551 05 70

### Oleopator C FST 10/1000

A-mått	A1	A2
Art.nr.	722118_1	722118_2
RSK-nr.	551 05 71	551 05 72

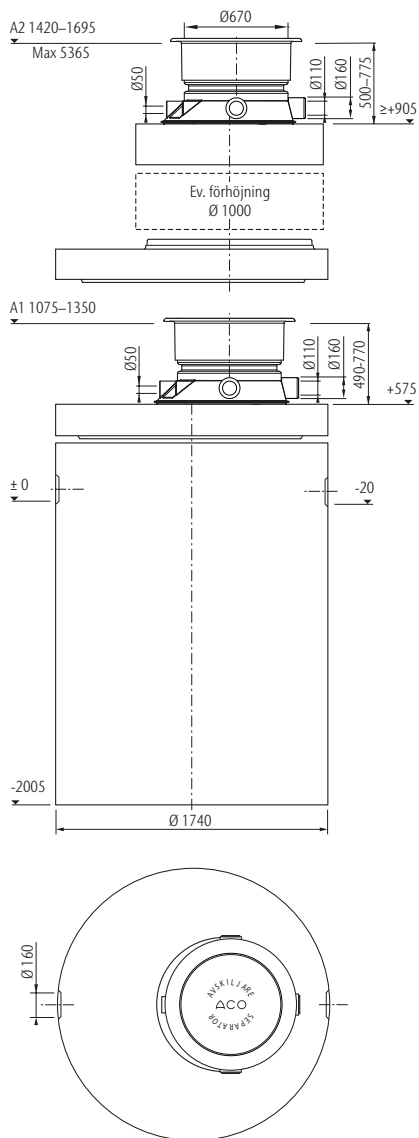
### Oleopator C FST 10/2000

A-mått	A1	A2
Art.nr.	722120_1	722120_2
RSK-nr.	551 05 57	551 05 73

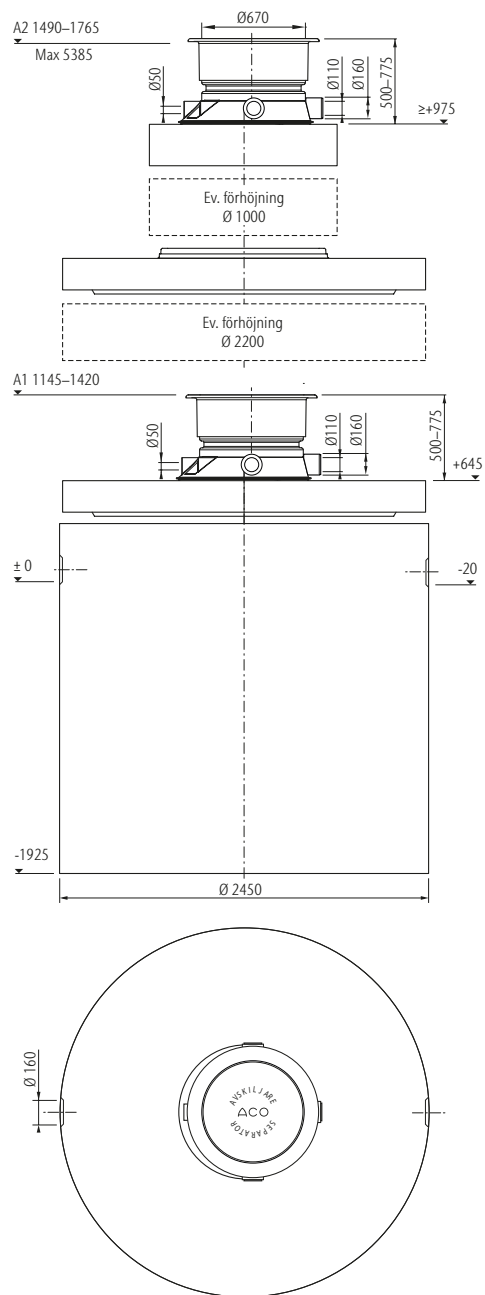


## Dimensioner

NS 10



NS 10



### Oleopator C FST 10/2500

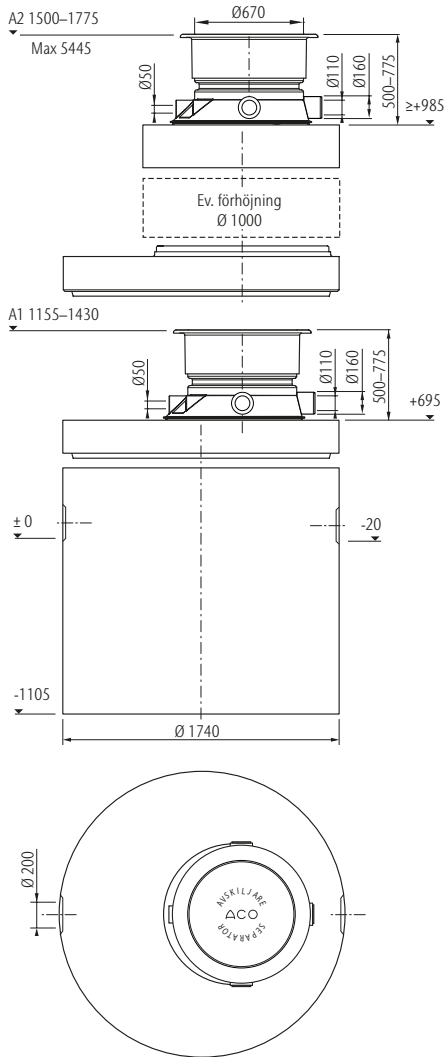
A-mått	A1	A2
Art.nr.	722121_1	722121_2
RSK-nr.	551 05 74	551 05 75

### Oleopator C FST 10/5000

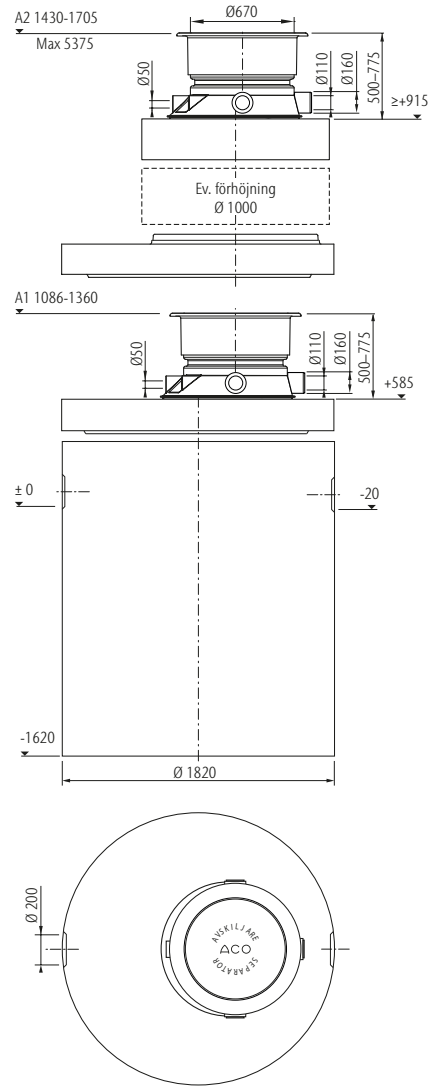
A-mått	A1	A2
Art.nr.	722123_1	722123_2
RSK-nr.	551 05 76	551 05 77

## Dimensioner

NS 15



NS 15



### Oleopator C NST 15

A-mått	A1	A2
Art.nr.	722303_1	722303_2
RSK-nr.	551 05 78	551 05 79

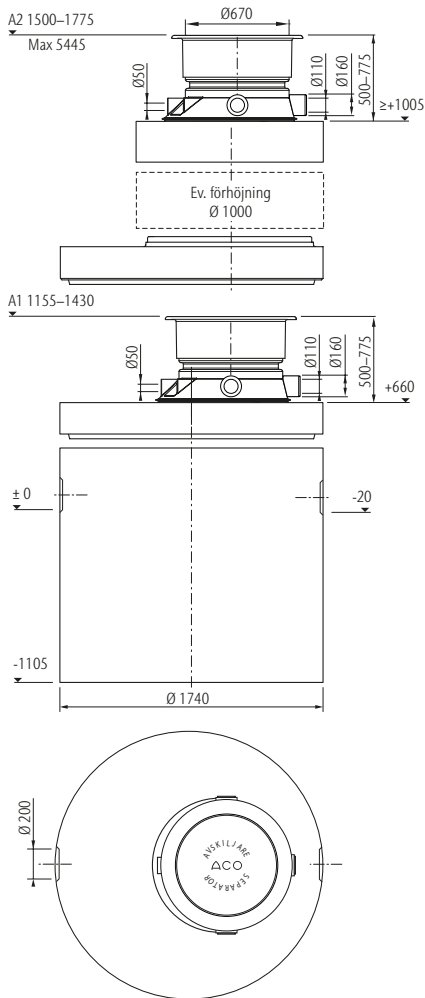
### Oleopator C FST 15/1500

A-mått	A1	A2
Art.nr.	722124_1	722124_2
RSK-nr.	551 05 80	551 05 81

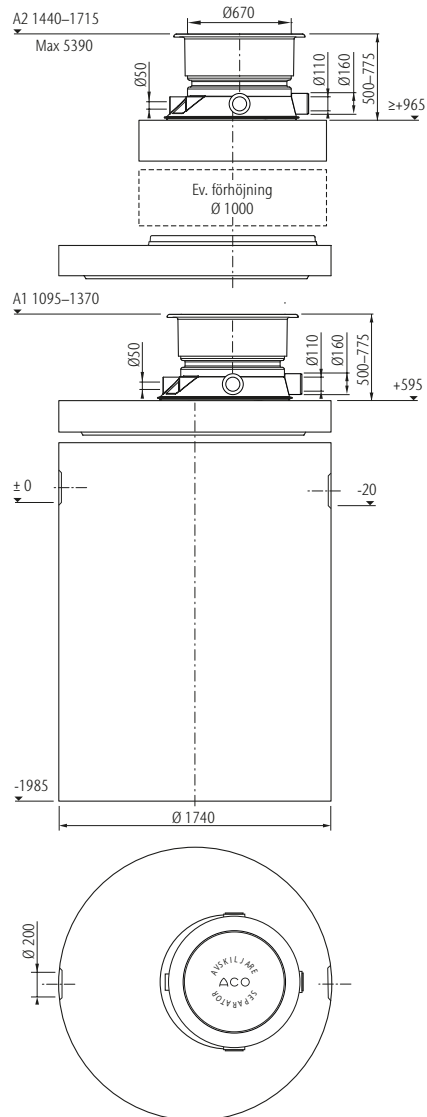


## Dimensioner

NS 20



NS 20



### Oleopator C NST 20

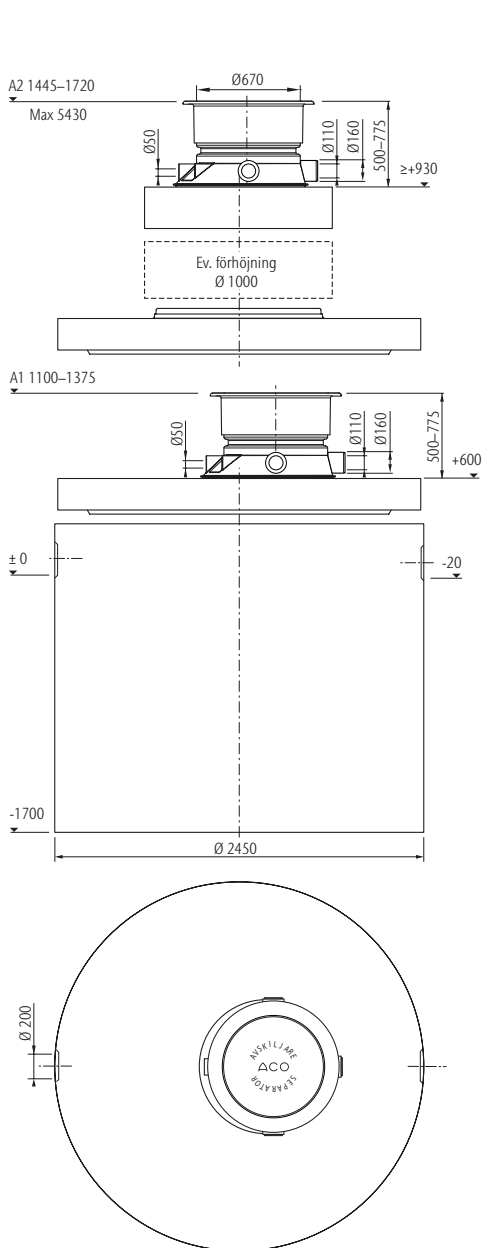
A-mått	A1	A2
Art.nr.	722304_1	722304_2
RSK-nr.	551 05 86	551 05 87

### Oleopator C FST 20/2000

A-mått	A1	A2
Art.nr.	722127_1	722127_2
RSK-nr.	551 05 88	551 05 89

## Dimensioner

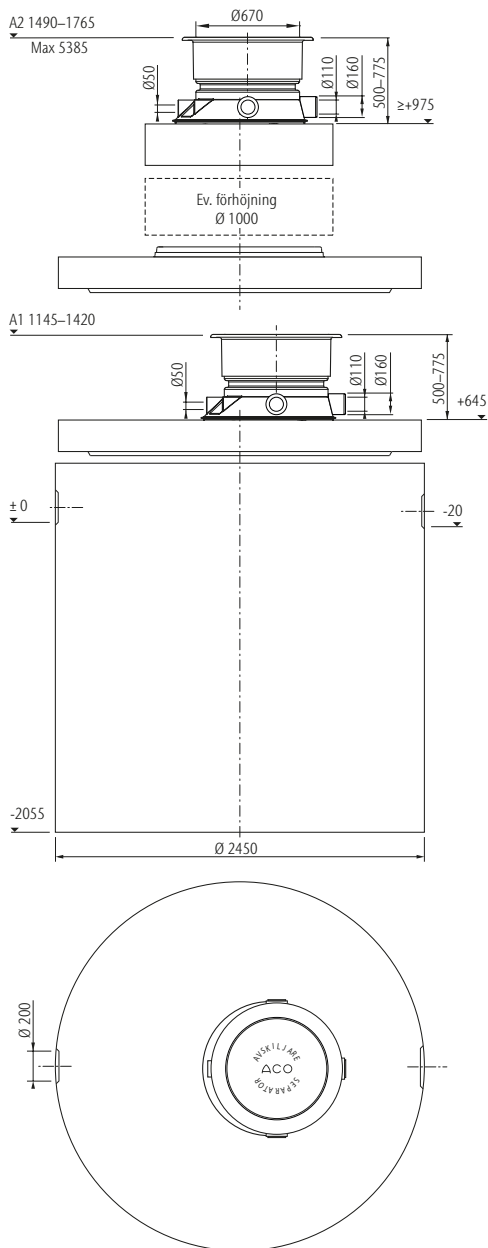
NS 20



### Oleopator C FST 20/4000

A-mått	A1	A2
Art.nr.	722128_1	722128_2
RSK-nr.	551 05 90	551 05 91

NS 20

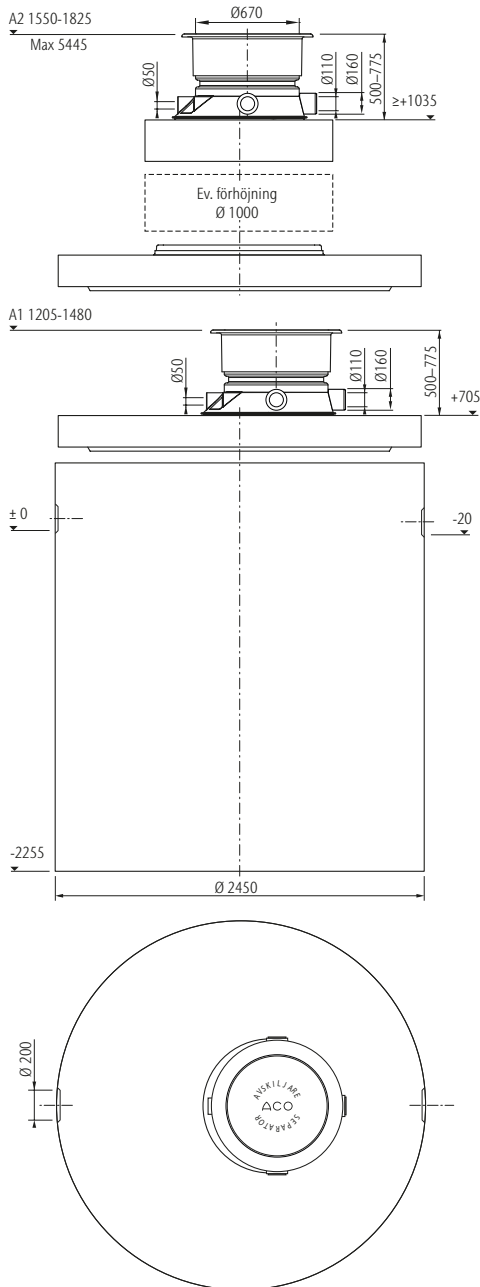


### Oleopator C FST 20/5000

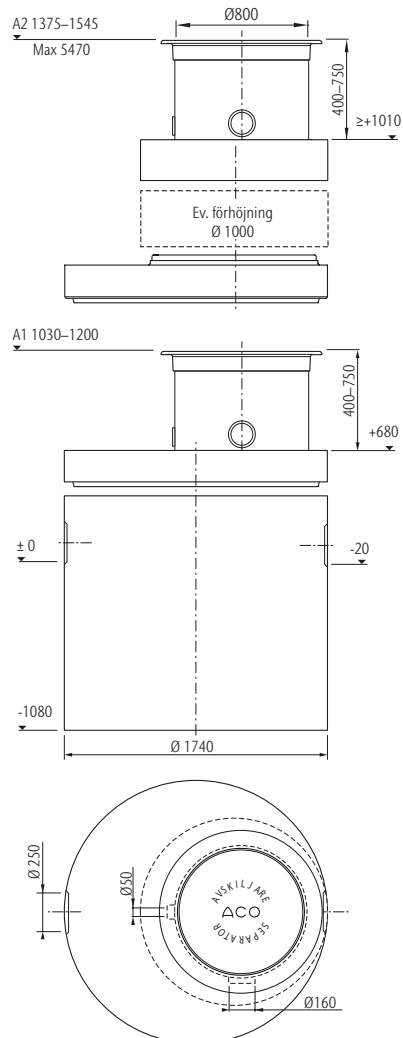
A-mått	A1	A2
Art.nr.	722129_1	722129_2
RSK-nr.	551 05 92	551 05 93

## Dimensioner

NS 20



NS 30



14

### Oleopator C FST 20/6000

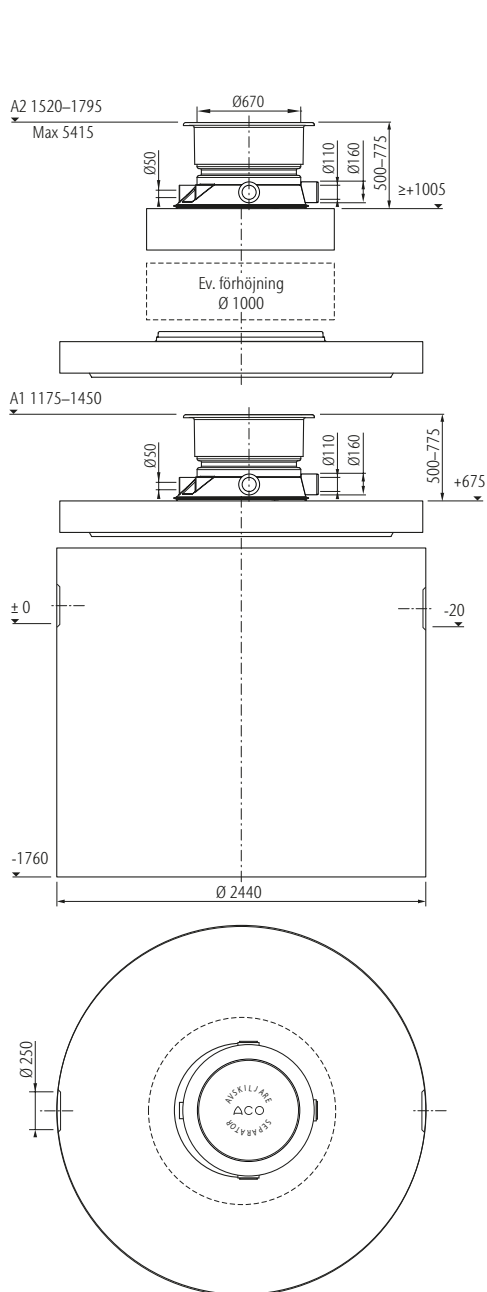
A-mått	A1	A2
Art.nr.	722130_1	722130_2
RSK-nr.	551 05 94	551 05 95

### Oleopator C NST 30

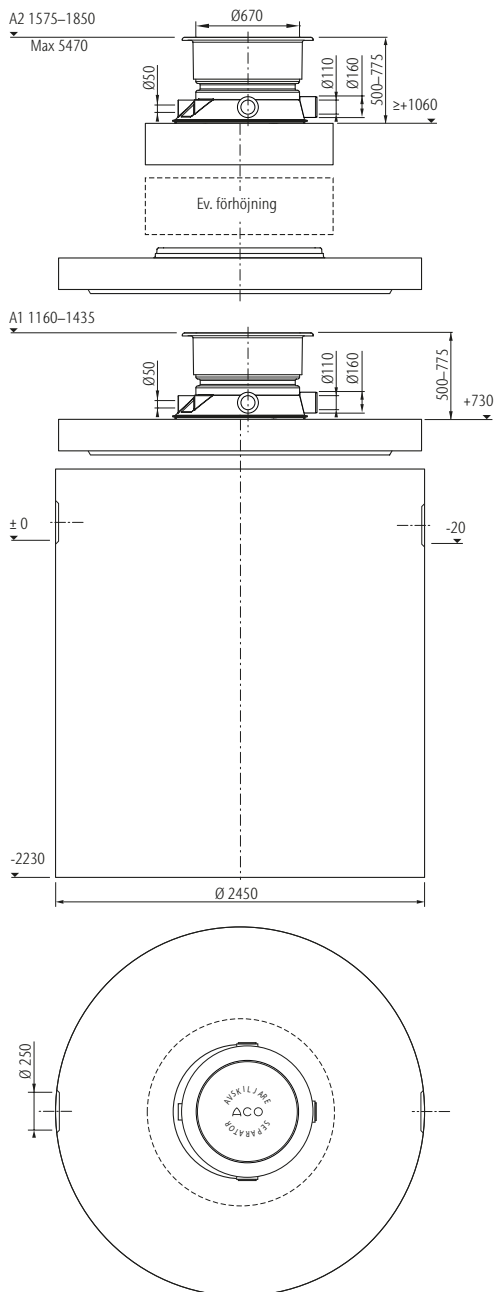
A-mått	A1	A2
Art.nr.	722305_1	722305_2
RSK-nr.	551 05 96	551 05 97

## Dimensioner

NS 30



NS 30



### Oleopator C FST 30/3000

A-mått	A1	A2
Art.nr.	722131_1	722131_2
RSK-nr.	551 05 98	551 05 99

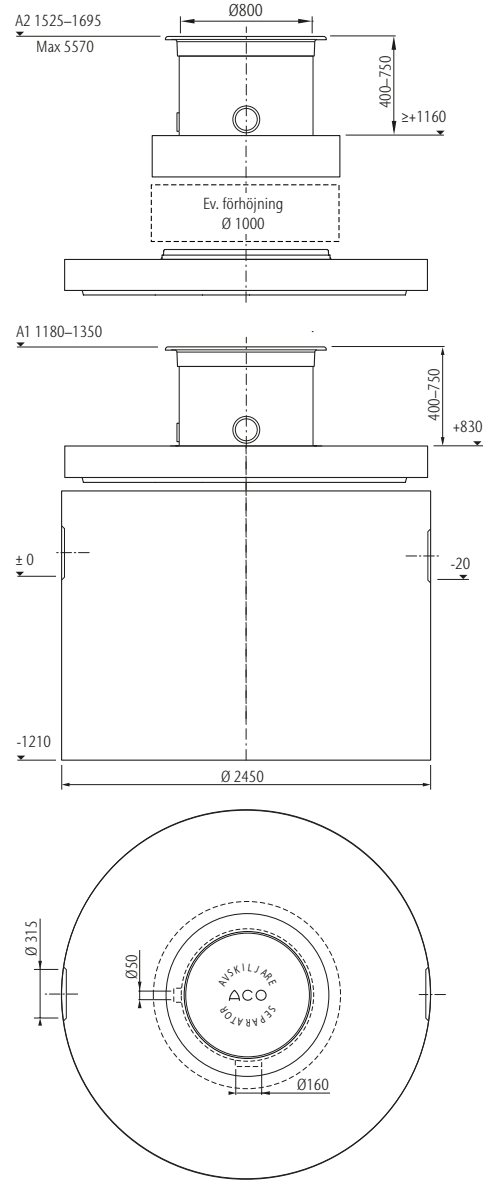
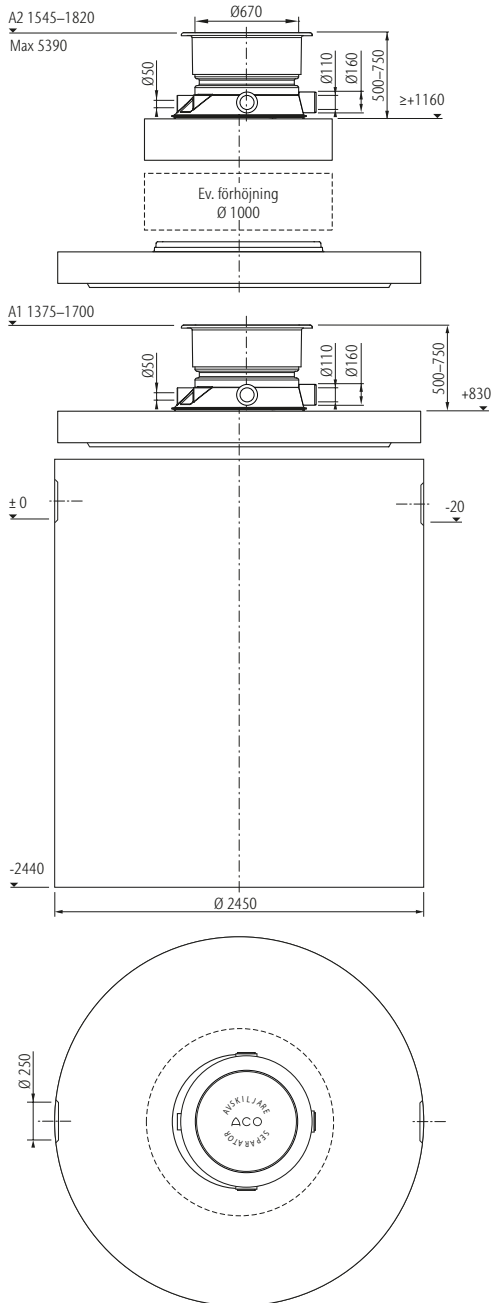
### Oleopator C FST 30/5000

A-mått	A1	A2
Art.nr.	722132_1	722132_2
RSK-nr.	551 06 00	551 06 01

## Dimensioner

NS 30

NS 40



16

### Oleopator C FST 30/6000

A-mått	A1	A2
Art.nr.	722133_1	722133_2
RSK-nr.	551 06 02	551 06 03

### Oleopator C NST 40

A-mått	A1	A2
Art.nr.	722306_1	722306_2
RSK-nr.	551 06 04	551 06 05

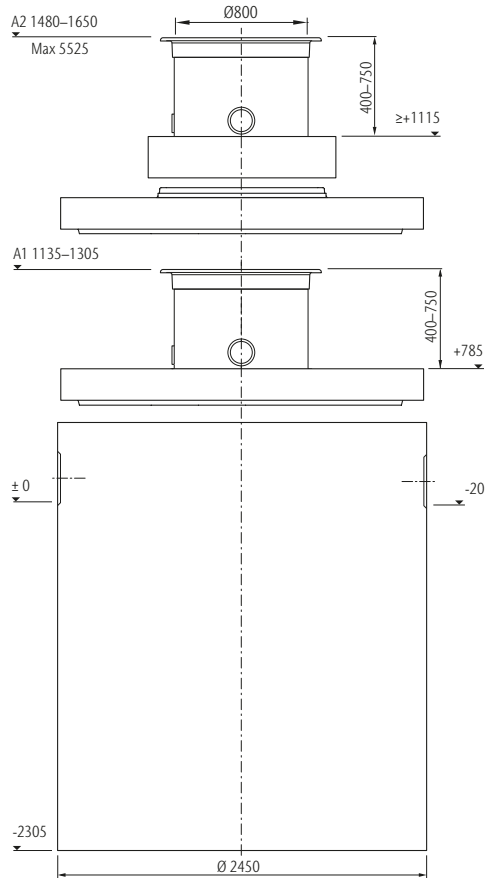
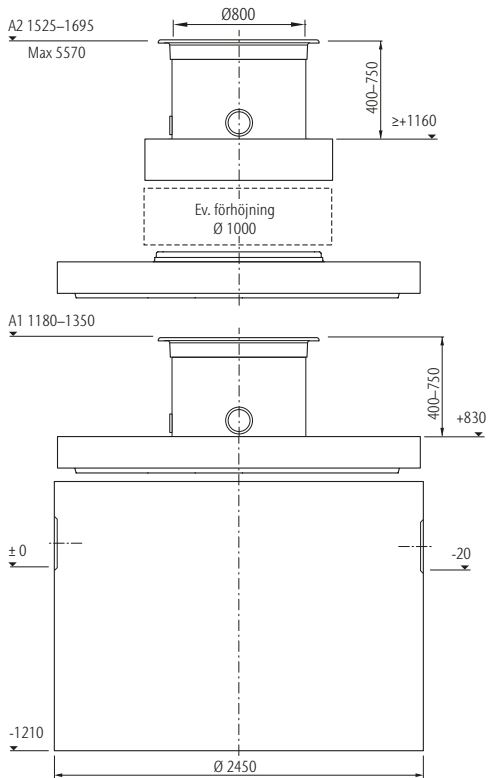




## Dimensioner

NS 50

NS 50



### Oleopator C NST 50

A-mått	A1	A2
Art.nr.	722307_1	722307_2
RSK-nr.	551 06 10	551 06 11

### Oleopator C FST 50/5000

A-mått	A1	A2
Art.nr.	722136_1	722136_2
RSK-nr.	551 06 12	551 06 13

# Kvaliteten stannar inte vid produkten

ACO är ledande tillverkare av dräneringslösningar och experter i dränering. Genom utbildningar kan vi göra ditt och dina kollegers dagliga arbete enklare samt säkerställa långsiktig kvalitet med avvattningslösningar för framtidens miljöförhållanden. För att få en hållbar lösning, både tekniskt och miljömässigt, delar vi med oss av våra kunskaper genom hela projektet.



train

## Information och utbildning

I ACO delar vi den globala ACO-gruppens know-how med återförsäljare, planerare, arkitekter och tillverkare. Vi informerar om nyheter samt utbildar teoretisk och praktisk tillämpning av våra produkter och lösningar.



design

## Dimensionering och projektering

I samband med projektering av avvattningshantering erbjuds flera olika lösningar. Men vilken är den mest ekonomiskt fördelaktiga samt tekniskt säkraste dräneringslösningen? Kontakta vår teknisk support.



support

## Planering av leveranser, installationsrådgivning och driftsättning

Att se till att anläggningen är korrekt slutmonterad, funktionstestad och certifierad mot myndighets- och normkrav är en trygghet.



care

## Tillsyn och underhåll

ACO:s produkter är tillverkade för en lång livslängd. Teckna ett serviceavtal för underhåll och säkerställ att livslängden blir optimerad. Anläggningen kontrolleras för fortsatt drift och certifieras mot normkrav.



train



design



support



care

## ACO Servicekedja

ACO:s servicekedja innebär utbildning, verktyg, service och underhåll.

Alla produkter från ACO Nordic  
bidrar till ACO:s systemkedja



- 
- Amfibieskydd
  - Linjeavvattning
  - Punktavvattning
  - Flödesreglering
  - Oljeavskiljare
  - Fettavskiljare
  - Slamavskiljare
  - Tekniska filter
  - Pumpstationer
  - Rostfria rör och brunnar
  - Markarmering
  - Regnvattenuppsamling
  - Sport och fritid
- 

#### ACO Nordic AB

Huvudkontor

Industrivägen 4  
433 61 Sävedalen  
Tel. 031-338 97 00

[info@aco-nordic.se](mailto:info@aco-nordic.se)  
[www.aco-nordic.se](http://www.aco-nordic.se)

Försäljningskontor

Lindetorpsvägen 11  
121 63 Johanneshov  
Tel. 031-338 97 00

**ACO. creating  
the future of drainage**

