

ACO Oleosmart C

Oljeavskiljare

För markförläggning
Betong

CE PMB.221

ACO

Oljeavskiljare med Split Contraction

för markförläggning

Klass 1 avskiljare enligt SS-EN 858

ACO Oleosmart C

ACO Oleosmart C-serien är avsedd för behandling av oljehaltigt spill- och dagvatten med höga krav på rening av både slam och olja. Istället för traditionell koalesator är avskiljaren utrustad med en flerstegs Split Contraction-koalesator.

Inkommande vatten fördelas i två kanaler längs sidan av avskiljaren som ger slampartiklar möjlighet att snabbt avskiljas. Olja och lätta vätskor avskiljs effektivt genom kontraktionsplattorna i kanalerna. Split Contraction-tekniken bidrar till en effektiv slamavskiljning. Vid certifierad provning avskiljs 93 % av det inkommande slammet. Koalescensenheten har en fri genomgång på 40 mm, vilket begränsar risken för igensättning av finslam och flytslam. Genom koalesatorns utformning minskas insatsen för egenkontroll och service. Vissa av modellerna är utrustade med integrerat slamfång, automatisk avstängningsventil ingår alltid.

Nedstigningshalsen byggs upp av betongringar och täckplatta och avslutas med betäckningsadapter av PEHD. Betäckningsadaptern kan lätt justeras i höjddled och är läckagesäkrad med gummiringar mot täckplattan samt betäckningen. Integrerat i betäckningsadaptern finns ett kabelrörsurtag \varnothing 50 mm som i kombination med ACO Protight (tillval) ger snabb, läckage- och gasåterströmningssäker montering av larmgivare. ACO Oleosmart C är försedd med fjäderlåst, tät och körbar SS-EN124, D400 betäckning märkt med "Avskiljare" enligt SS-EN 858. ACO Oleosmart C-serien omfattar storlekar NS 4–NS 90.

Produktcertifikat

ACO Oleosmart C är CE-märkt gentemot SS-EN 858-1 och uppfyller alla krav avseende flödestest, hållfasthet, kemisk resistens, märkning och täthet.

ACO Oleosmart C uppfyller alla krav enligt SS-EN 476 för tillgänglighet och nedstigning.

Avskiljarförmåga

ACO Oleosmart C är flödestestad enligt SS-EN 858 vid LGA Landesgewerbeamt i Bayern och uppfyller kraven för klass I-avskiljare på max 5 mg restinnehåll olja per liter utgående vatten vid normtest.



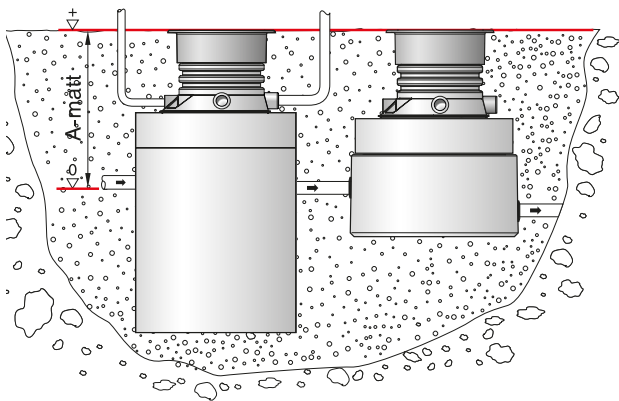
Rekommenderade applikationer

Parkeringsplatser
Biltvättar
Bilverkstäder
Bensinstationer
Industrier

Övrigt

A-mått:

För att få korrekt halshöjd bestäms A-måttet, d.v.s. avståndet mellan färdig mark och vattengång/inlopp. Avskiljarna beställs med halshöjd A1 eller A2 beroende på önskat A-mått. Max tillåtet A-mått – se respektive modell.



Utrustning

- Koalesator typ Split Contraction
- Integrerat slamfång. Vissa modeller utan slamfång
- Nedstignings, inspektion och tömningshals Ø 600/800/1000 beroende på storlek
- Betäckningsadappter försedd med gummiringstättningar och kabelrörsurtag/anslutning Ø 50 mm. Urtaget är anpassat för ACO Protight (Tillval)
- Automatisk avstängningsventil kalibrerad som standard för olja med densitet 0,85 g/cm³
- Anslutning för luftning
- Lyftöglor
- Gummipackning för tätning mellan betongelementen
- ACO Citytop betäckning D400 märkt med "Avskiljare"

Material

- Tank Armerad betong med invändig 3-skikts coating enligt SS-EN 858-1
- Hals Betong och PEHD
- In/utlopp PEHD
- Koalesator Split Contraction enhet i PEHD
- Tätningar NBR-gummi i avskiljare
- Flottörventil PEHD/NBR
- Betäckning Segjärn EN-GJS 500-7

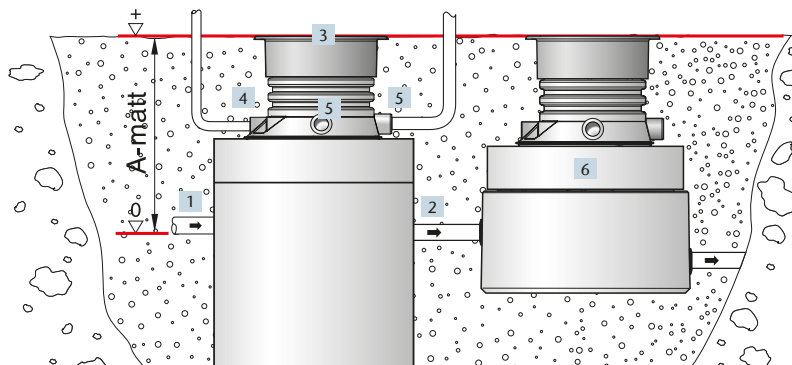
Tillval

- ACO Tätningskit för rektangulära avskiljare
- ACO Procurat T5-3 oljeskikt-, dämning- och slamlarm
- ACO Procurat Pro Mark, monteringsstjänst
- ACO Protight, tätningspaket för kabelgenomföring
- Packning för Ø110 mm luftning
- ACO Procurat Safe larmskåp för utomhusmontage, komplett med ACO Rotoblink och ACO Procurat T5-2 eller T5-3 oljeskikt-, dämning- och slamlarm
- ACO Procurat SOL-3000 solcellsdriven larmkabinett med ACO Procurat T5-2 eller T5-3 oljeskikt-, dämning- och slamlarm
- ACO Prowell C, provtagningsbrunn
- ACO Propump, manuell provtagningspump
- ACO Öppningsverktyg till ACO Citytop 400
- ACO Vent, avluftningsledning att användas när avskiljaren ligger långt från byggnad

Bra att veta

För liggande avskiljare, NS 60–90, ingår det inte tätningsmassa utan tätningskitet beställs separat.

Principinstallation



- 1 Inlopp
- 2 Utlopp
- 3 ACO Citytop D400, betäckning
- 4 Kabelrörsanslutning
- 5 Luftningsanslutning, 3 st
- 6 Provtagningsbrunn (tillval)

Kapacitet

ACO Oleosmart C

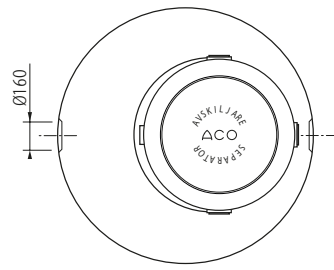
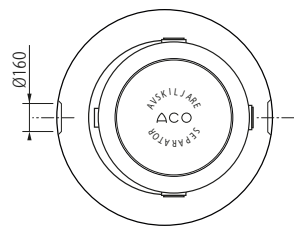
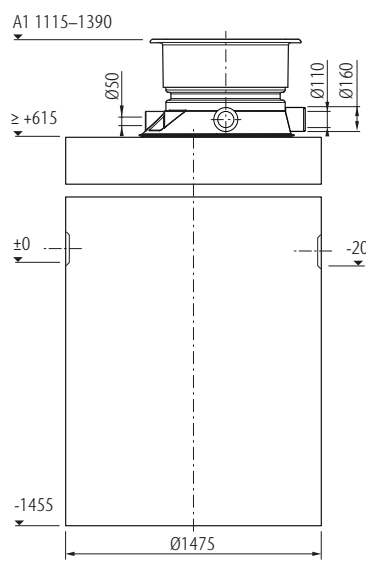
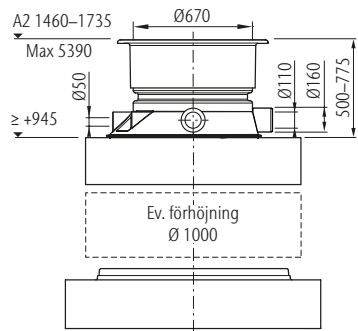
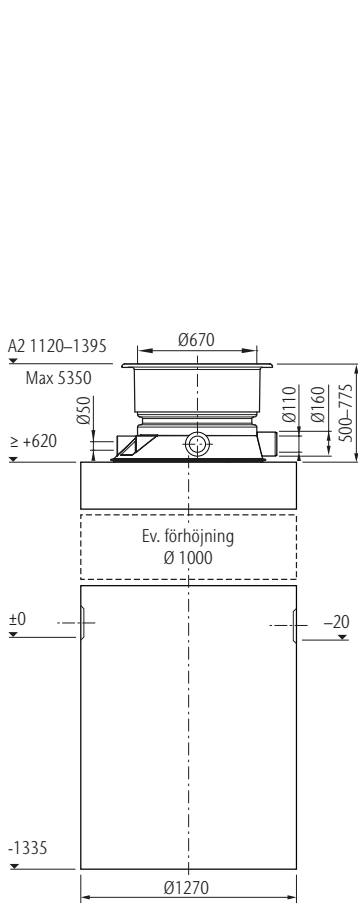
Modell	NS	Oljeskikt		Slamhöjd		Tömningshöjd för slam ³	Total vätskevolym	Flödestest provningsnummer	Minsta totala vikt ⁴	Högsta vikt bottendel
		Lagringsvolym olja ¹	vid tömningsnivå ²	Lagringsvolym slam SF	vid max lagringsvolym					
		[liter]	[mm]	[liter]	[mm]	[mm]	[liter]	[nr]	[kg]	[kg]
FST-serien										
FST-4/400	4	142	160	400	510	255	870	73010253-01	2 900	2 305
FST-4/800		205	160	800	708	354	1 470	73010253-01	3 850	2 905
FST-6/600	6	396	190	620	340	170	1 730	73010253-02	4 730	3 310
FST-6/1200		396	190	1 240	680	340	2 260	73010253-02	5 850	4 430
FST-10/1000	10	396	190	1 500	566	283	2 085	73010253-02	5 450	4 030
FST-10/2000		396	190	2 000	1 132	566	3 080	73010253-02	5 720	4 300
FST-15/1500	15	744	160	2 200	394	197	4 030	73010253-03	8 380	5 860
FST-15/3000		744	160	3 000	790	395	5 530	73010253-03	9 510	7 000
FST-15/5000		744	160	5 000	1 316	658	7 530	73010253-03	10 310	7 800
FST-20/2000	20	1 121	213	2 020	526	263	5 265	7313313-01a	9 310	6 800
FST-20/5000		1 121	213	5 000	1 316	658	8 150	7313313-01a	11 130	8 620
NST-serien										
NST-60/0	60	4 250	353	0	0	0	13 310	7311373-05	26 940	18 900
NST-75/0	75	4 250	353	0	0	0	13 310	7311373-07	26 540	18 500
NST-90/0	90	3 978	353	0	0	0	13 195	7311373-02	26 540	18 500

¹ När den automatiska avstängningsventilen har stängt ² Vid 80 % av max lagringsvolym ³ Vid 50 % av max lagringsvolym ⁴ Exkl. Ev. förhöjning

Dimensioner

NS 4

NS 4



6

Oleosmart C FST 4/400

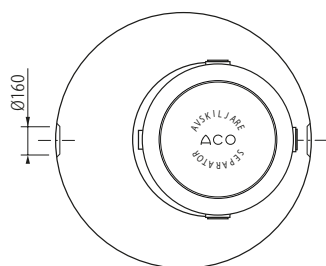
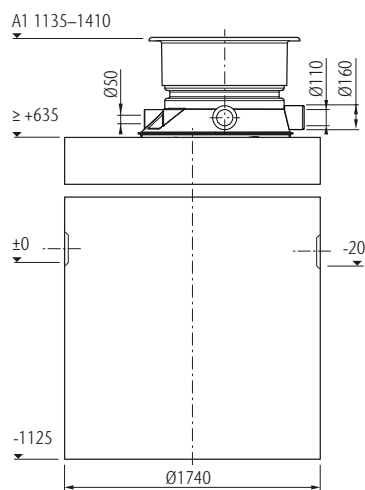
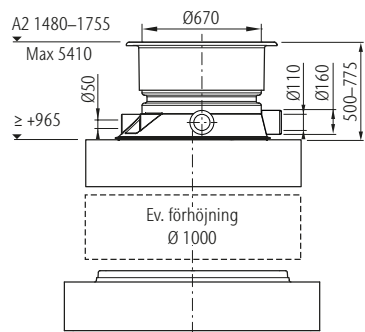
A-mått	A1	A2
Art.nr.	—	722800_2
RSK-nr.	—	551 06 14

Oleosmart C FST 4/800

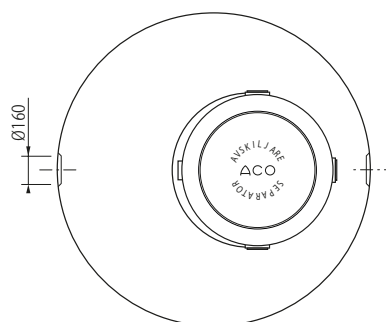
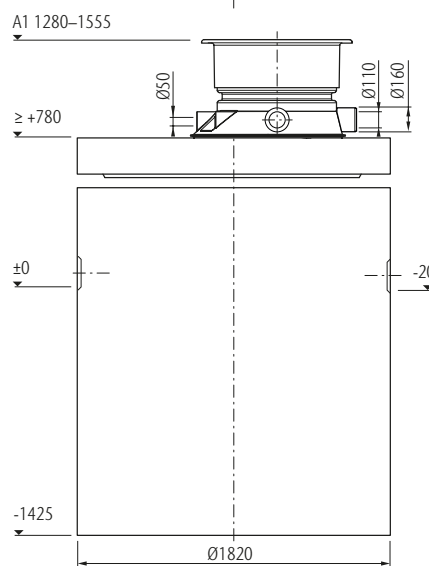
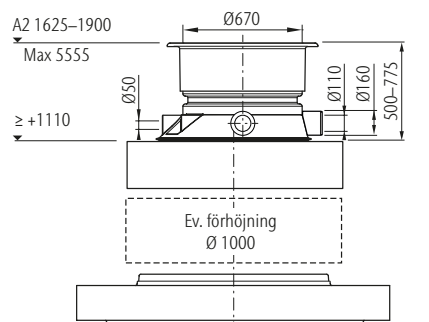
A-mått	A1	A2
Art.nr.	722801_1	722801_2
RSK-nr.	551 06 15	551 06 16

Dimensioner

NS 6



NS 6



Oleosmart C FST 6/600

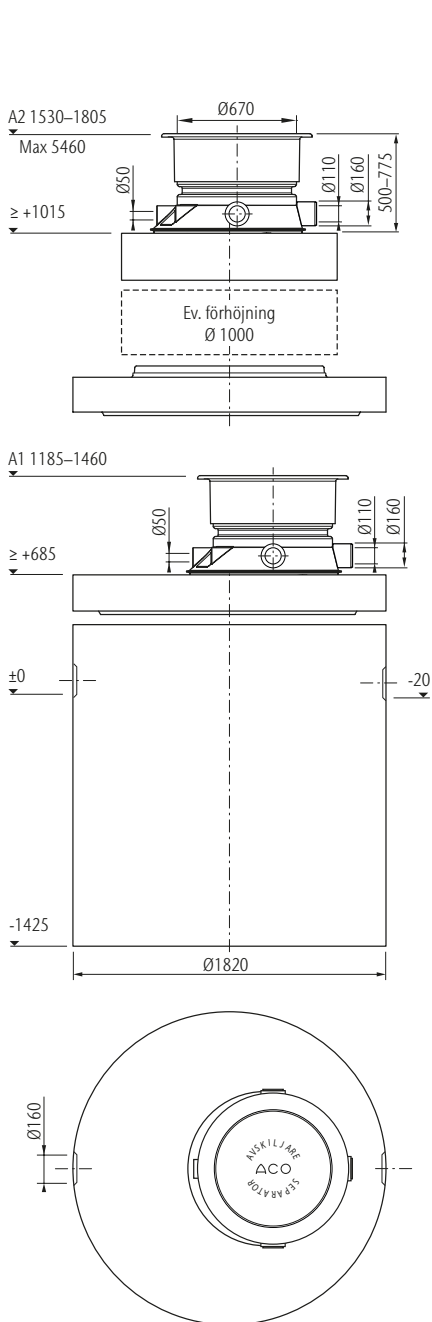
A-mått	A1	A2
Art.nr.	722808_1	722808_2
RSK-nr.	551 06 17	551 06 18

Oleosmart C FST 6/1200

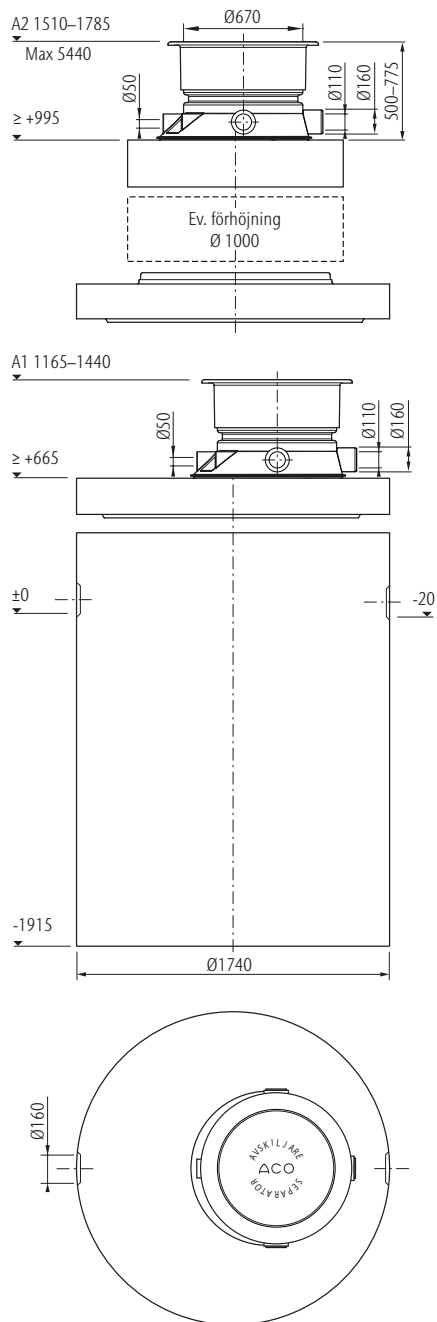
A-mått	A1	A2
Art.nr.	722801_1	722807_2
RSK-nr.	551 06 19	551 06 20

Dimensioner

NS 10



NS 10



Oleosmart C FST 10/1000

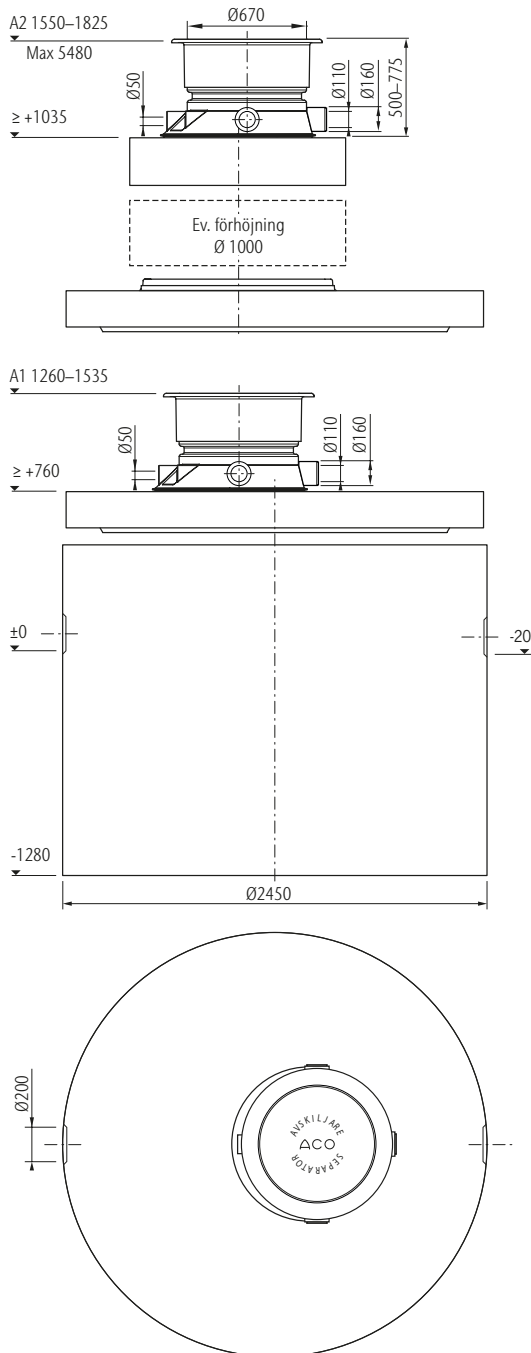
A-mått	A1	A2
Art.nr.	722802_1	722802_2
RSK-nr.	551 06 21	551 06 22

Oleopator C FST 10/2000

A-mått	A1	A2
Art.nr.	722803_1	722803_2
RSK-nr.	551 06 23	551 06 24

Dimensioner

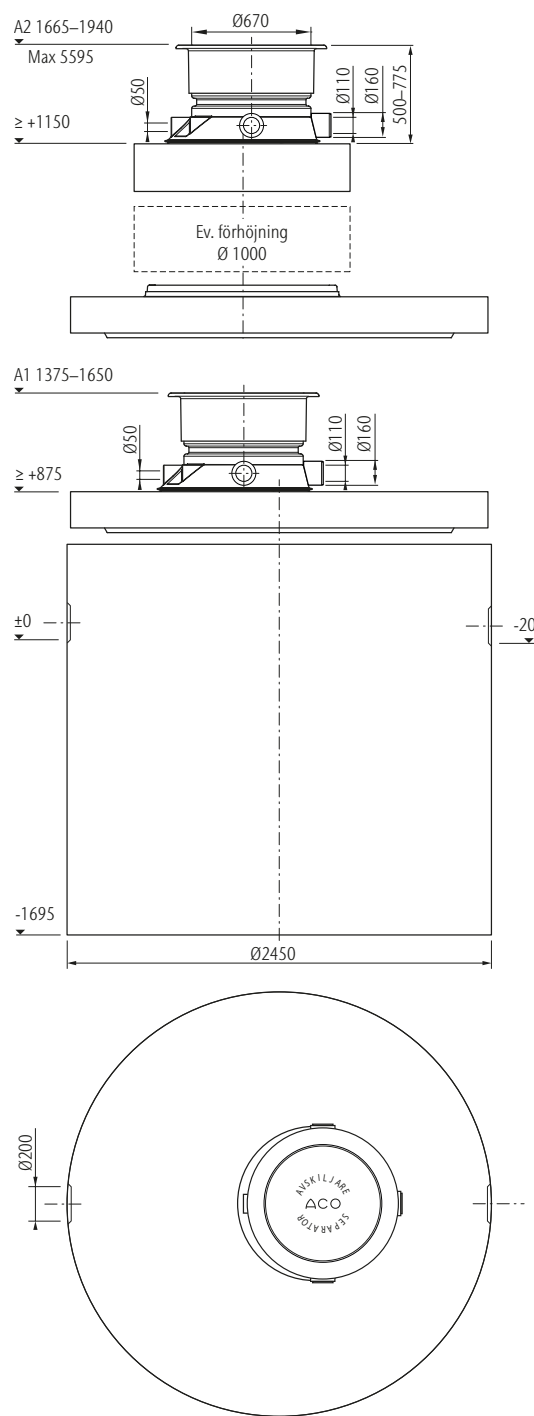
NS 15



Oleopator C FST 15/1500

A-mått	A1	A2
Art.nr.	722804_1	722804_2
RSK-nr.	551 06 25	551 06 26

NS 15

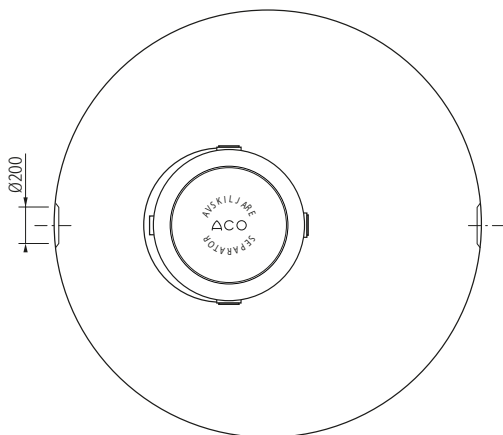
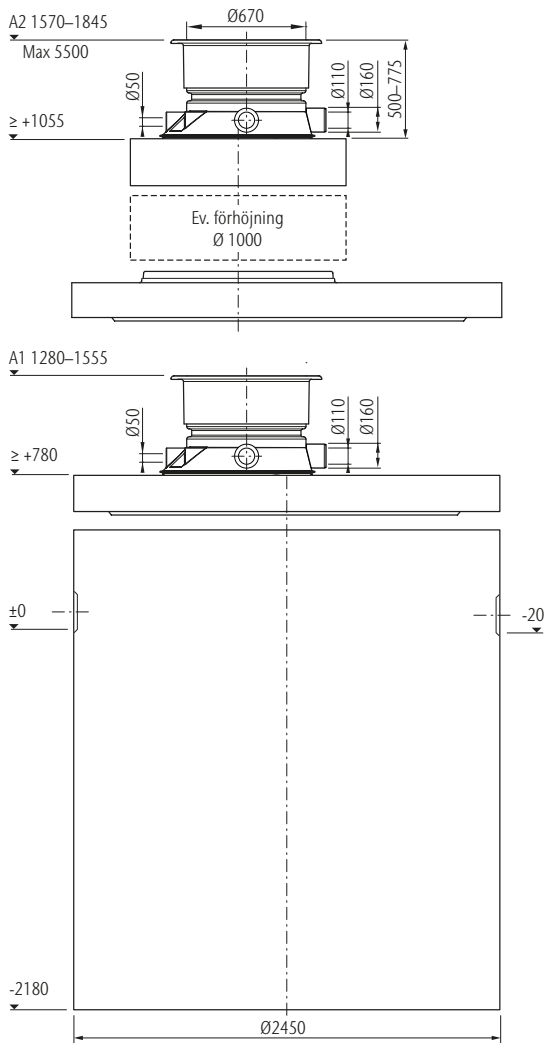


Oleopator C FST 15/3000

A-mått	A1	A2
Art.nr.	722805_1	722805_2
RSK-nr.	551 06 27	551 06 28

Dimensioner

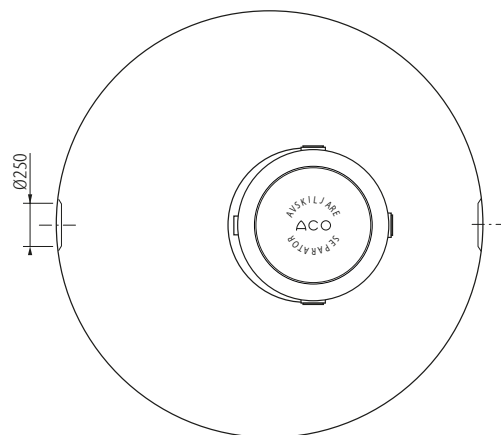
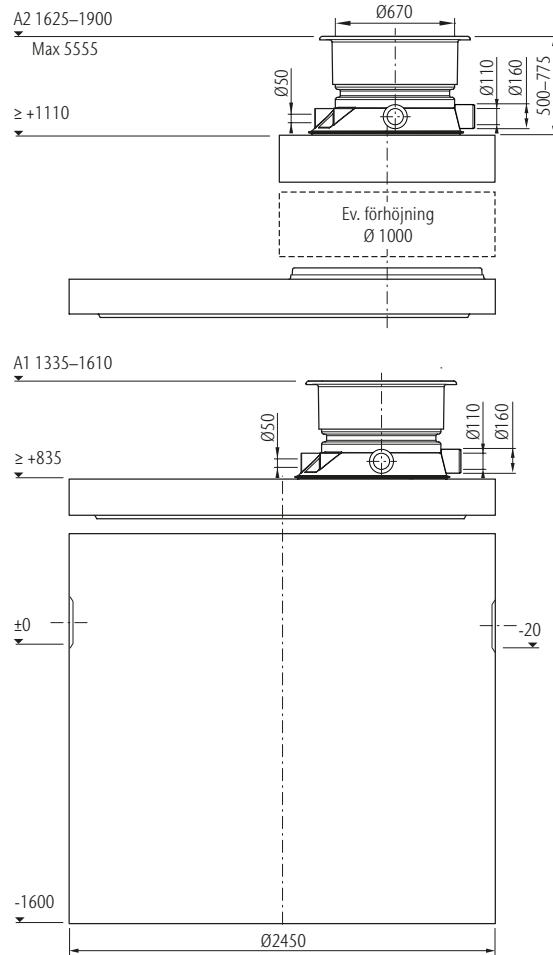
NS 15



Oleosmart C FST 15/5000

A-mått	A1	A2
Art.nr.	722806_1	722806_2
RSK-nr.	551 06 29	551 06 30

NS 20

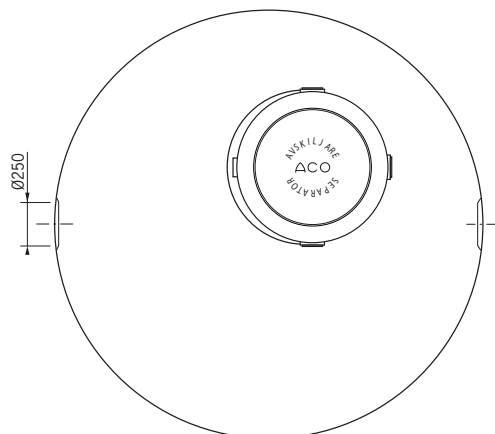
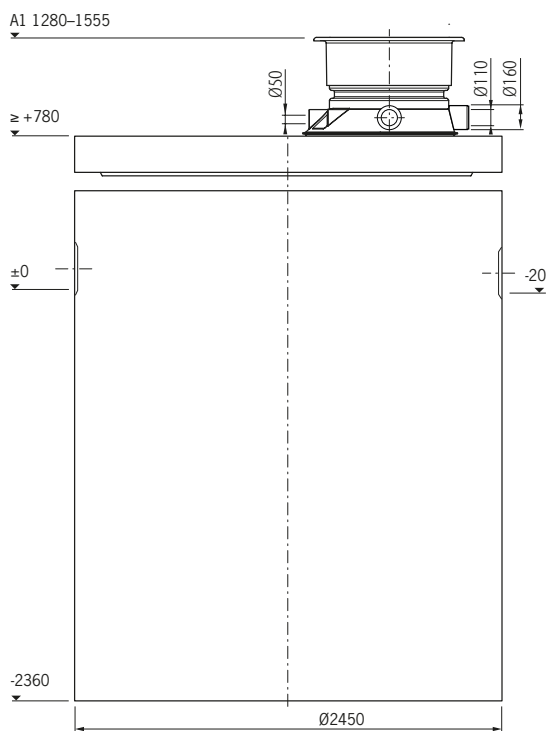
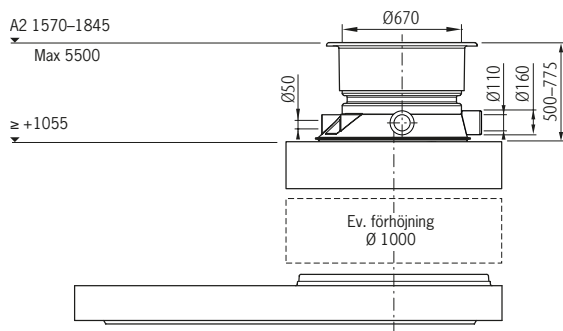


Oleosmart C FST 20/2000

A-mått	A1	A2
Art.nr.	722809_1	722809_2
RSK-nr.	551 06 31	551 06 32

Dimensioner

NS 20

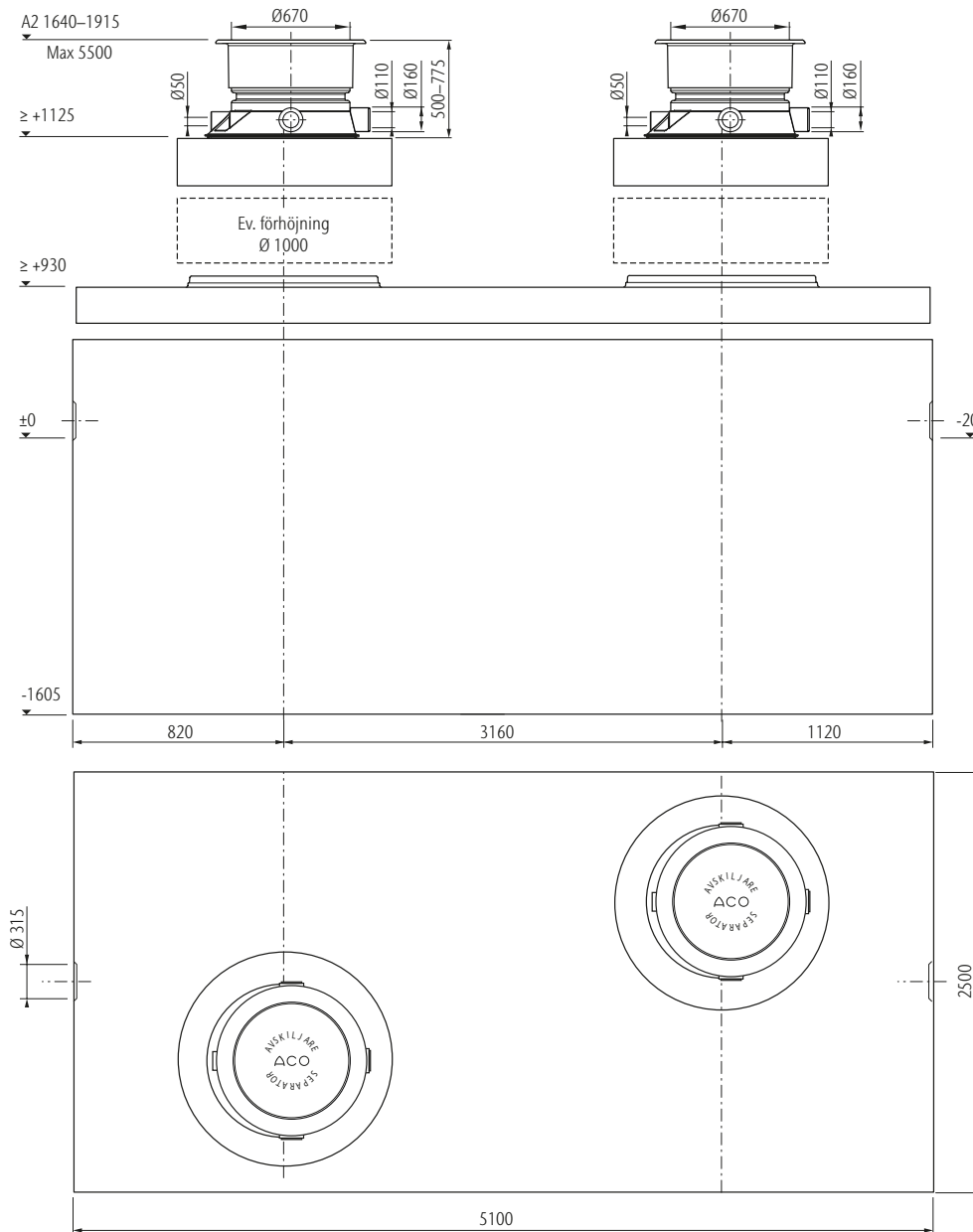


Oleosmart C FST 20/5000

A-mått	A1	A2
Art.nr.	722810_1	722810_2
RSK-nr.	551 06 33	551 06 34

Dimensioner

NS 60



Oleosmart C NST 60

A-mått	A1	A2
Art.nr.	-	705036_2
RSK-nr.	-	551 06 35

Kvaliteten stannar inte vid produkten

ACO är ledande tillverkare av dräneringslösningar och experter i dränering. Genom utbildningar kan vi göra ditt och dina kollegers dagliga arbete enklare samt säkerställa långsiktig kvalitet med avvattningslösningar för framtidens miljöförhållanden. För att få en hållbar lösning, både tekniskt och miljömässigt, delar vi med oss av våra kunskaper genom hela projektet.



train

Information och utbildning

I ACO delar vi den globala ACO-gruppens know-how med återförsäljare, planerare, arkitekter och tillverkare. Vi informerar om nyheter samt utbildar teoretisk och praktisk tillämpning av våra produkter och lösningar.



design

Dimensionering och projektering

I samband med projektering av avvattningshantering erbjuds flera olika lösningar. Men vilken är den mest ekonomiskt fördelaktiga samt tekniskt säkraste dräneringslösningen? Kontakta vår teknisk support.



support

Planering av leveranser, installationsrådgivning och driftsättning

Att se till att anläggningen är korrekt slutmonterad, funktionstestad och certifierad mot myndighets- och normkrav är en trygghet.



care

Tillsyn och underhåll

ACO:s produkter är tillverkade för en lång livslängd. Teckna ett serviceavtal för underhåll och säkerställ att livslängden blir optimerad. Anläggningen kontrolleras för fortsatt drift och certifieras mot normkrav.



train



design



support



care

ACO Servicekedja

ACO:s servicekedja innebär utbildning, verktyg, service och underhåll.

Alla produkter från ACO Nordic
bidrar till ACO:s systemkedja



-
- Amfibieskydd
 - Linjeavvattning
 - Punktavvattning
 - Flödesreglering
 - Oljeavskiljare
 - Fettavskiljare
 - Slamavskiljare
 - Tekniska filter
 - Pumpstationer
 - Rostfria rör och brunnar
 - Markarmering
 - Regnvattenuppsamling
 - Sport och fritid
-

ACO Nordic AB

Huvudkontor

Industrivägen 4
433 61 Sävedalen
Tel. 031-338 97 00

info@aco-nordic.se
www.aco-nordic.se

Försäljningskontor

Lindetorpsvägen 11
121 63 Johanneshov
Tel. 031-338 97 00

**ACO. creating
the future of drainage**

