



ACO Oleopator Bypass G

Oljeavskiljare

Glasfiberarmerad polyester



PMB.223



Bypass oljeavskiljare

för markförläggning

Oljeavskiljare enligt SS-EN 858

ACO Oleopator Bypass G

Oleopator Bypass G är avsedd för behandling av oljehaltigt dagvatten med höga krav på reningsgrad.

Oleopator Bypass G är en bypass avskiljare, där reglering av flödet sker helt utan rörliga delar. Vid avvattning av större ytor med höga regnflöden är det lämpligt att installera ett bypasssystem som leder överskottet förbi avskiljaren som skydd mot överbelastning.

Oleopator Bypass G är utrustad med integrerat slamfång, automatisk avstängningsventil och koalesator, som är lätt uttagbar för rengöring och/eller utbyte. Oleopator Bypass G är en självförankrande avskiljare försedd med ett läckagesäkert, gummiringstättat Ø 600/800 mm halssystem som lätt kan justeras i höjddled. Integrerat i halsen finns ett kabelrörsurtag Ø 50 mm som i kombination ACO Protight (tillval) ger snabb, läckage- och gasåterströmningssäker montering av larmgivare. Oleopator Bypass G är försedd med fjäderlåst, tät och körbar SS-EN124, D400 betäckning märkt med "Avskiljare" enligt SS-EN 858.

Produktcertifikat

Oleopator Bypass G är CE-märkt gentemot SS-EN 858-1 och uppfyller alla krav avseende flödestest, hållfasthet, materialkrav, märkning och täthet.

Avskiljarförmåga

Oleopator Bypass G är flödestestad enligt SS-EN 858-1 i LGA Landesgewerbeanstalt i Bayern och uppfyller kraven för klass I-avskiljare på max 5 mg restinnehåll olja per liter utgående vatten.

Material

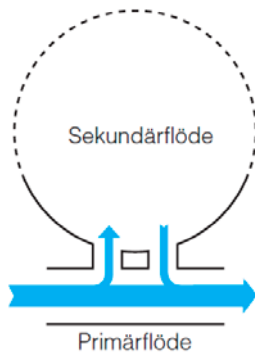
- Tank: Glasfiberarmerad polyester
- Hals: PEHD enligt SS-EN476
- Tätningar: NBR och SBR
- Koalesator: Polypropennät på stomme av PEHD
- In/utlopp: PEHD
- Flottörventil: PEHD/NBR



Behandling genom bypass

Vid avvattning av stora ytor med risk för stora regnvattenflöden är det lämpligt att installera ett bypasssystem som vid överbelastning leder överskottet förbi avskiljaren. Den första avsköljningen av den förorenade ytan (oftast de 10–15 minuterna av ett kraftigt regn) behandlas i avskiljaren. Om det fortsätter att regna kraftigt (ytan är då ganska rensoplad från föroreningar) behandlas dimensionerande flöde genom avskiljaren och överskottsflödet går ut via bypass. Regleringen av flödet sker helt utan rörliga delar. Beroende på dimensionering kan man behandla upp till ca 85 % av årsnederbörden, vilket är ett ekonomiskt bra alternativ. Den största mängden regnvatten som faller under ett år, har låg intensitet. Bypassavskiljare får inte användas när risk för hög föroreningsgrad föreligger; egentligen alla avsnitt där man kan befara att en olycka kan inträffa, som medför ett stort utsläpp. Användning av bypassavskiljare fordrar godkännande av lokal myndighet som även bestämmer den flödesmängd som skall behandlas.

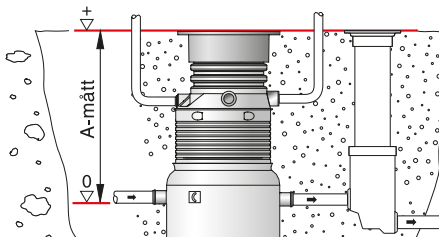
Funktionsprincip



Övrigt

4

A-mått: För att få korrekt halshöjd bestäms A-måttet, d.v.s. avståndet mellan färdig mark och vattengång/inlopp, se illustration nedan. Avskiljarna beställs med halshöjd A1 eller A2 beroende av önskat A-mått. Max tillåtet A-mått 3000 mm. Om vattentemperaturen i avskiljaren under längre perioder överstiger 50 °C bör avskiljaren förses med tilläggsskikt av vinylester.



Rekommenderade Bypass-applikationer

- Parkeringsplatser
- Industrigårdar
- Lastningszoner

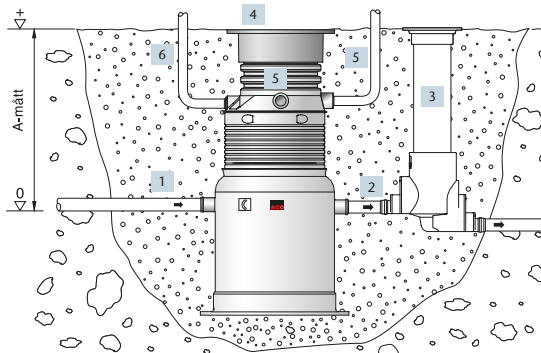
Utrustning

- Självförankrande tank med integrerat uppflytningskydd
- Integrerad bypass-enhet utan några rörliga delar
- Gummiringstättande anslutningsmuffar
- Nedstignings, inspektions och tömningshals
 - Ø 600/800
 - A1=1200 mm
 - A2=1800 mm
- Kabelrörsurtag/anslutning
 - Ø 50 mm
 - Urtaget är anpassat till tätningspaketet ACO Protight (Tillval)
- Luftningsanslutning i halsen
 - 3 st
 - Anslutning 160/110 mm
- Integrerade lyftögglor
- Låsbar betäckning ACO Citytop
 - Klass D400
 - Märkt med "AVSKILJARE"

Tillval

- ACO Procurat T5-3
 - Oljeskiktalarm
 - Dämmningsalarm
 - Slamlarm
- ACO Protight tätningspaket för kabelgenomföring
- ACO Procurat Safe larmskåp för utomhusmontage
 - ACO Rotoblink
 - ACO Procurat T5-3
- Avskiljarens tank kan förses med luftningsanslutning
- ACO Prowell, provtagningsbrunn
- ACO Propump, manuell provtagningspump
- ACO öppningsverktyg för betäckning ACO Citytop
- ACO Vent avluftningsledning för luftning vid fasad eller i grönyta.
- ACO Prefab belastningsskydd
 - Belastningsklass D400-installation
- 350 mm förhöjning för halsen

Principinstallation



- 1 Inlopp
- 2 Utlopp
- 3 ACO Prowell provtagningsbrunn (tillval)
- 4 ACO Citytop betäckning
- 5 Luftningsanslutning, 3 st
- 6 Kabelrör

Kapacitet

ACO Oleopator Bypass G

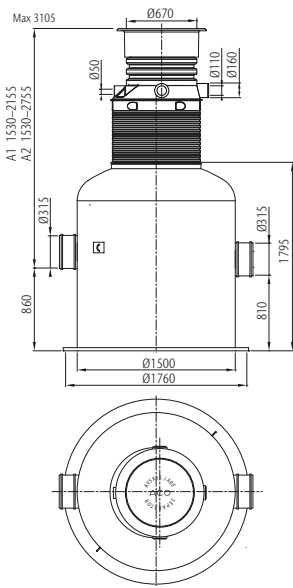
| Modell | NS | Max. primärflöde [l/s] | Lagringsvolym olja [liter] | Oljeskikt vid tömningsnivå* [mm] | Lagringsvolym slam [liter] | Slamhöjd vid max lagringsvolym [mm] | Tömningshöjd för slam** [mm] | Total vätskevolym [liter] | Flödestest Provningsnr. [nr] | Högsta vikt bottendel [kg] |
|---------------|----|---------------------------|-------------------------------|-------------------------------------|-------------------------------|--|---------------------------------|------------------------------|---------------------------------|-------------------------------|
| G 6/60-600 | 6 | 60 | 412 | 155 | 600 | 400 | 200 | 1377 | 5351216-19 | 260 |
| G 6/60-1200 | 6 | 60 | 412 | 155 | 1200 | 700 | 350 | 1907 | 5351216-19 | 300 |
| G 6/60-1800 | 6 | 60 | 412 | 155 | 1800 | 1200 | 630 | 2905 | 5351216-19 | 305 |
| G 8/80-800 | 8 | 80 | 412 | 155 | 800 | 700 | 350 | 1907 | 5351216-19 | 265 |
| G 8/80-1600 | 8 | 80 | 412 | 155 | 1600 | 960 | 480 | 2384 | 5351216-19 | 290 |
| G 8/80-2400 | 8 | 80 | 412 | 155 | 2400 | 1540 | 770 | 3409 | 5351216-19 | 325 |
| G 10/100-1000 | 10 | 100 | 412 | 155 | 1000 | 640 | 320 | 1801 | 5351216-19 | 300 |
| G 10/100-2000 | 10 | 100 | 412 | 155 | 2000 | 1200 | 600 | 2799 | 5351216-19 | 320 |
| G 10/100-3000 | 10 | 100 | 412 | 155 | 3000 | 1760 | 880 | 3780 | 5351216-19 | 360 |
| G 15/150-1500 | 15 | 150 | 902 | 180 | 1500 | 760 | 380 | 3520 | 4980317-13a | 600 |
| G 15/150-3000 | 15 | 150 | 902 | 180 | 3000 | 1080 | 540 | 4736 | 4980317-13a | 730 |
| G 15/150-4500 | 15 | 150 | 902 | 180 | 4500 | 1470 | 735 | 6238 | 4980317-13a | 800 |
| G 20/200-2000 | 20 | 200 | 1197 | 235 | 2000 | 840 | 420 | 4736 | 4990328-05 | 750 |
| G 20/200-4000 | 20 | 200 | 1197 | 235 | 4000 | 1540 | 770 | 7397 | 4990328-05 | 810 |
| G 20/200-6000 | 20 | 200 | 1197 | 235 | 6000 | 1690 | 980 | 8994 | 4990328-05 | 900 |
| G 30/300-3000 | 30 | 300 | 1473 | 225 | 3000 | 1140 | 570 | 5858 | 5351216-01V | 790 |
| G 30/300-6000 | 30 | 300 | 1473 | 225 | 6000 | 1860 | 930 | 8614 | 5351216-01V | 900 |
| G 30/300-9000 | 30 | 300 | 1473 | 225 | 9000 | 2660 | 1330 | 11617 | 5351216-01V | 1000 |

* Vid 80 % av max lagringsvolym, mått från statisk vätskenivå

** Vid 50 % av max lagringsvolym, mått från botten av avskiljaren

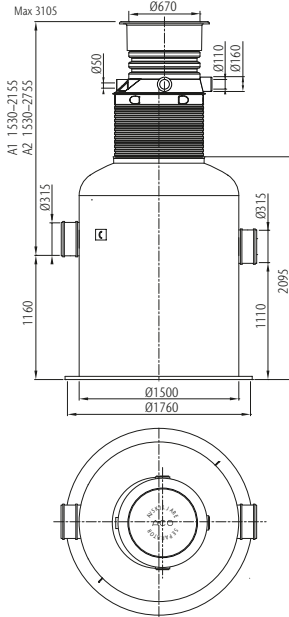
Dimensioner

NS 6 l/s



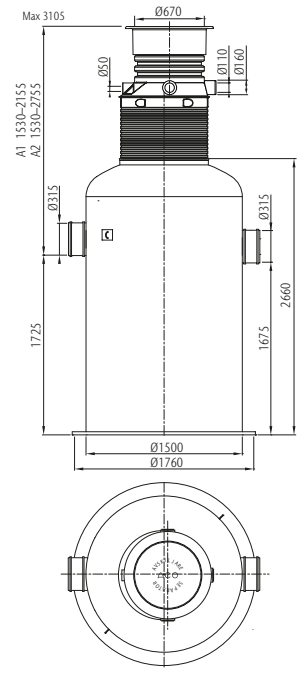
Oleopator Bypass G 6/60-600

| A-mått | A1 | A2 |
|---------|----------|----------|
| Art.nr. | 12541.61 | 12541.62 |
| RSK-nr. | - | - |



Oleopator Bypass G 6/60-1200

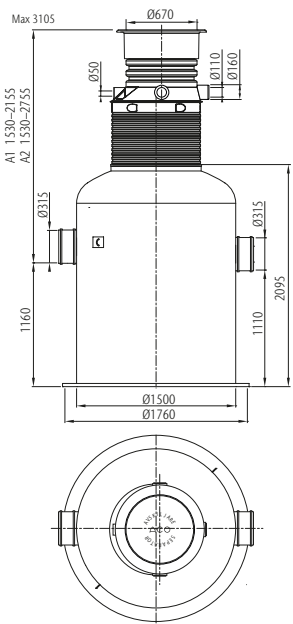
| A-mått | A1 | A2 |
|---------|----------|----------|
| Art.nr. | 12542.61 | 12542.62 |
| RSK-nr. | - | - |



Oleopator Bypass G 6/60-1800

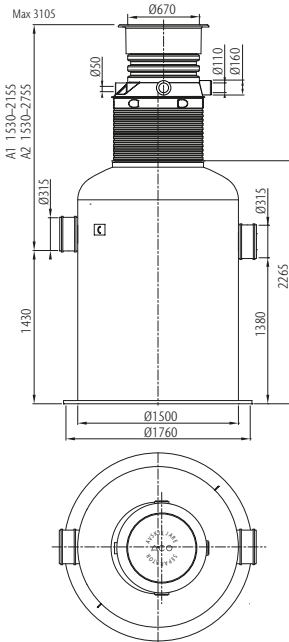
| A-mått | A1 | A2 |
|---------|----------|----------|
| Art.nr. | 12543.61 | 12543.62 |
| RSK-nr. | - | - |

NS 8 l/s



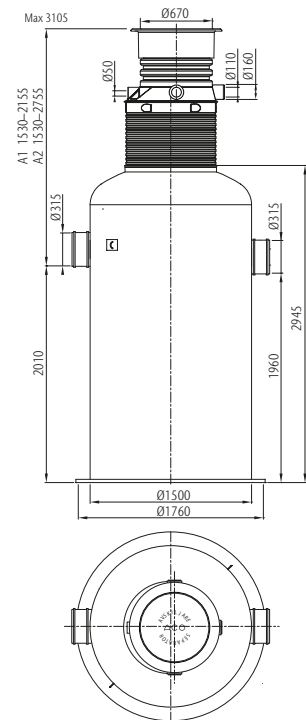
Oleopator Bypass G 8/80-800

| A-mått | A1 | A2 |
|---------|----------|----------|
| Art.nr. | 12544.61 | 12544.62 |
| RSK-nr. | - | - |



Oleopator Bypass G 8/80-1600

| A-mått | A1 | A2 |
|---------|----------|----------|
| Art.nr. | 12545.61 | 12545.62 |
| RSK-nr. | - | - |

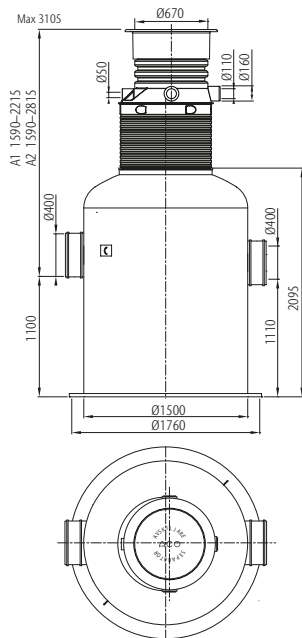


Oleopator Bypass G 8/80-2400

| A-mått | A1 | A2 |
|---------|----------|----------|
| Art.nr. | 12546.61 | 12546.62 |
| RSK-nr. | - | - |

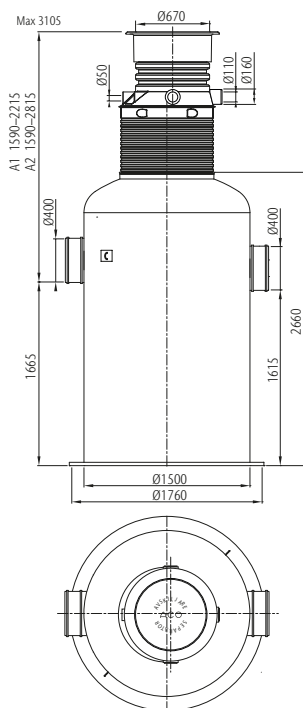
Dimensioner

NS 10 l/s



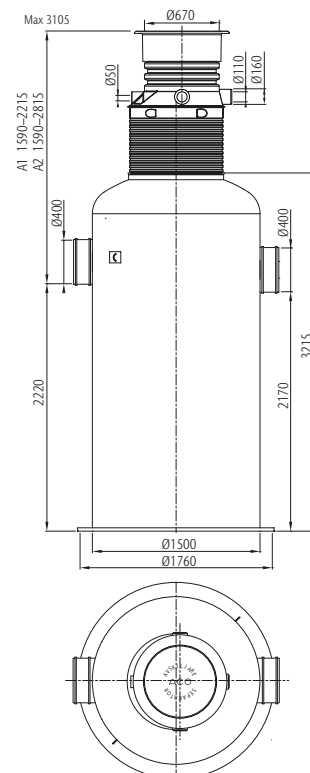
Oleopator Bypass G 10/100-1000

| A-mått | A1 | A2 |
|---------|----------|----------|
| Art.nr. | 12547.61 | 12547.62 |
| RSK-nr. | - | - |



Oleopator Bypass G 10/100-2000

| A-mått | A1 | A2 |
|---------|----------|----------|
| Art.nr. | 12548.61 | 12548.62 |
| RSK-nr. | - | - |

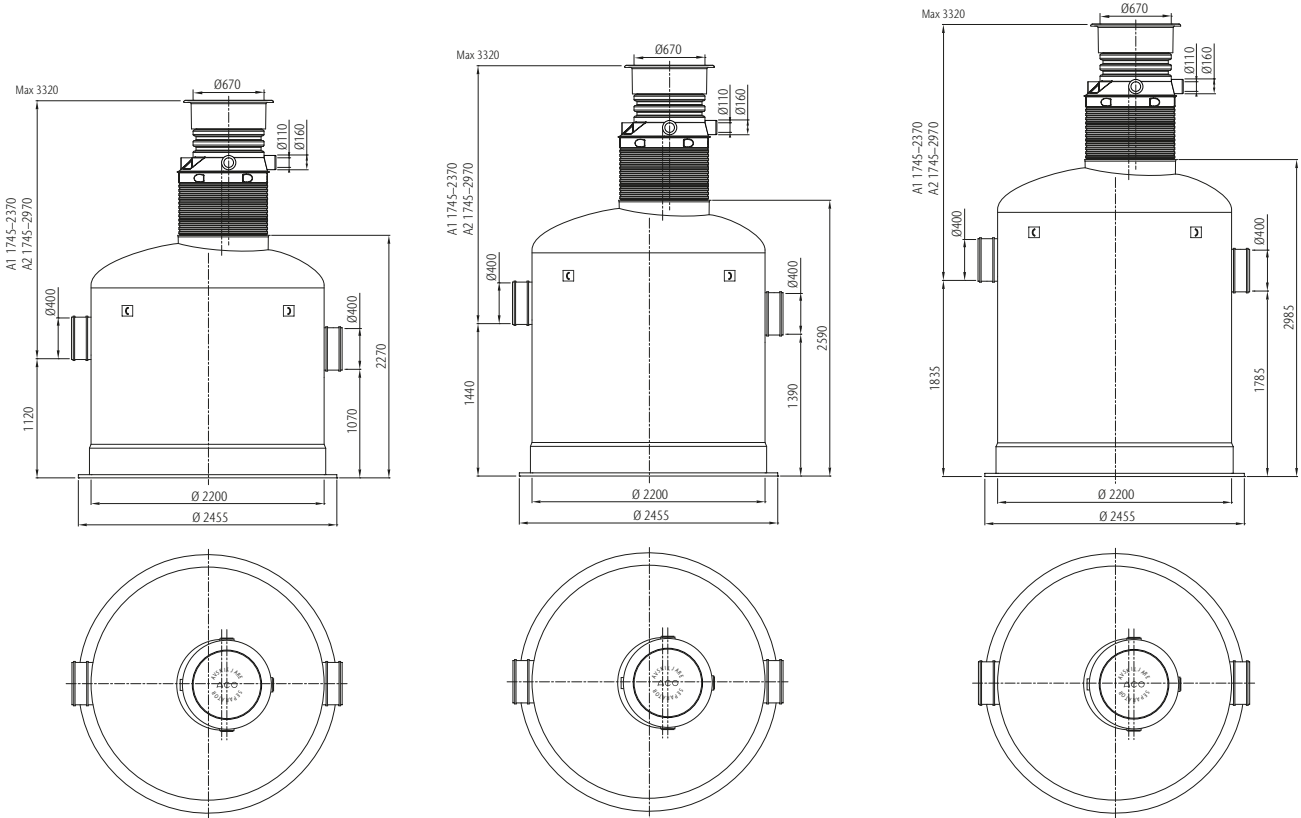


Oleopator Bypass G 10/100-3000

| A-mått | A1 | A2 |
|---------|----------|----------|
| Art.nr. | 12549.61 | 12549.62 |
| RSK-nr. | - | - |

Dimensioner

NS 15 l/s



Oleopator Bypass G 15/150-1500

| A-mått | A1 | A2 |
|---------|----------|----------|
| Art.nr. | 12550.61 | 12550.62 |
| RSK-nr. | - | - |

Oleopator Bypass G 15/150-3000

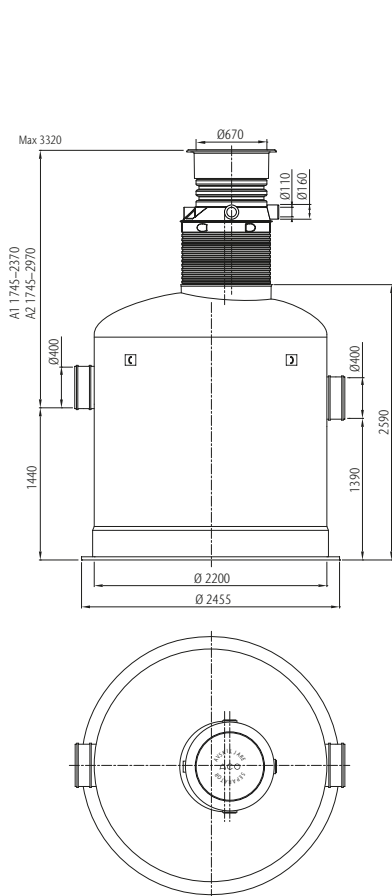
| A-mått | A1 | A2 |
|---------|----------|----------|
| Art.nr. | 12551.61 | 12551.62 |
| RSK-nr. | - | - |

Oleopator Bypass G 15/150-4500

| A-mått | A1 | A2 |
|---------|----------|----------|
| Art.nr. | 12552.61 | 12552.62 |
| RSK-nr. | - | - |

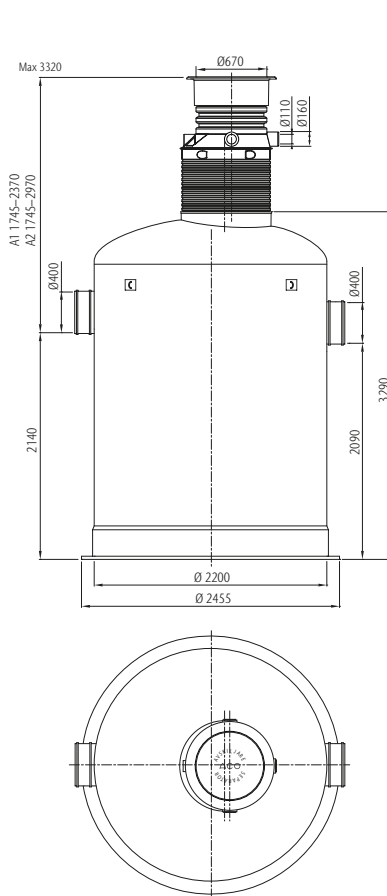
Dimensioner

NS 20 l/s



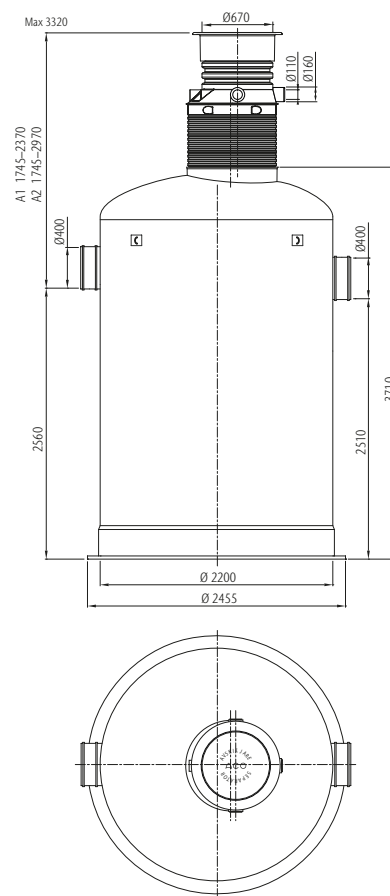
Oleopator Bypass G 20/200-2000

| A-mått | A1 | A2 |
|---------|----------|----------|
| Art.nr. | 12553.61 | 12553.62 |
| RSK-nr. | - | - |



Oleopator Bypass G 20/200-4000

| A-mått | A1 | A2 |
|---------|----------|----------|
| Art.nr. | 12554.61 | 12554.62 |
| RSK-nr. | - | - |

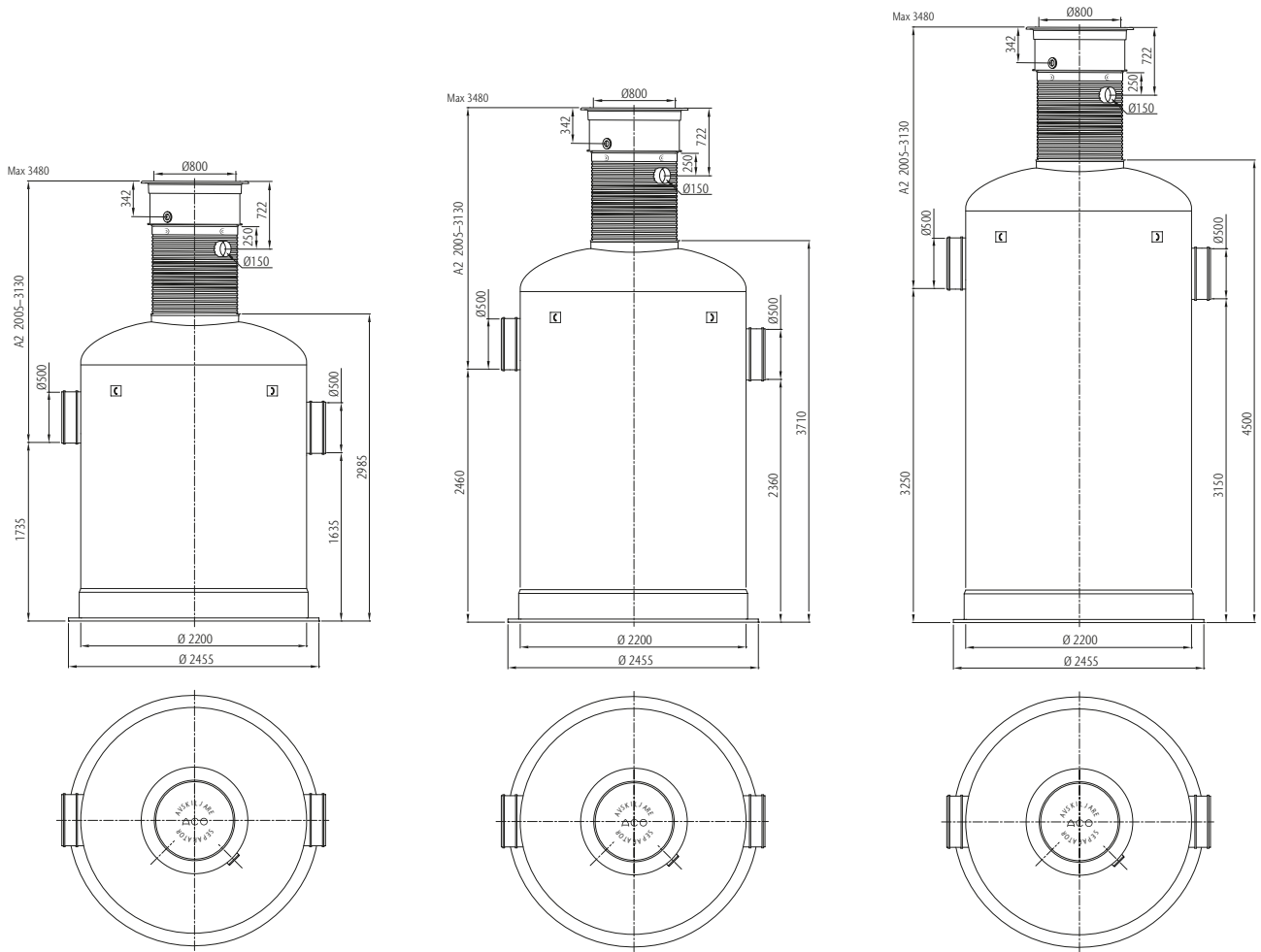


Oleopator Bypass G 20/200-6000

| A-mått | A1 | A2 |
|---------|----------|----------|
| Art.nr. | 12555.61 | 12555.62 |
| RSK-nr. | - | - |

Dimensioner

NS 30 l/s



Oleopator Bypass G 30/300-3000

| A-mått | A1 | A2 |
|---------|----|----------|
| Art.nr. | – | 12556.62 |
| RSK-nr. | – | – |

Oleopator Bypass G 30/300-6000

| A-mått | A1 | A2 |
|---------|----|----------|
| Art.nr. | – | 12557.62 |
| RSK-nr. | – | – |

Oleopator Bypass G 30/300-9000

| A-mått | A1 | A2 |
|---------|----|----------|
| Art.nr. | – | 12558.62 |
| RSK-nr. | – | – |

Kvaliteten stannar inte vid produkten

ACO är ledande tillverkare av dräneringslösningar och experter i dränering. Genom utbildningar kan vi göra ditt och dina kollegers dagliga arbete enklare samt säkerställa långsiktig kvalitet med avvattningslösningar för framtidens miljöförhållanden. För att få en hållbar lösning, både tekniskt och miljömässigt, delar vi med oss av våra kunskaper genom hela projektet.



train

Information och utbildning

I ACO delar vi den globala ACO-gruppens know-how med återförsäljare, planerare, arkitekter och tillverkare. Vi informerar om nyheter samt utbildar teoretisk och praktisk tillämpning av våra produkter och lösningar.



design

Dimensionering och projektering

I samband med projektering av avvattningshantering erbjuds flera olika lösningar. Men vilken är den mest ekonomiskt fördelaktiga samt tekniskt säkraste dräneringslösningen? Kontakta vår teknisk support.



support

Planering av leveranser, installationsrådgivning och driftsättning

Att se till att anläggningen är korrekt slutmonterad, funktionstestad och certifierad mot myndighets- och normkrav är en trygghet.



care

Tillsyn och underhåll

ACO:s produkter är tillverkade för en lång livslängd. Teckna ett serviceavtal för underhåll och säkerställ att livslängden blir optimerad. Anläggningen kontrolleras för fortsatt drift och certifieras mot normkrav.



train



design



support



care

ACO Servicekedja

ACO:s servicekedja innebär utbildning, verktyg, service och underhåll.

Alla produkter från ACO Nordic
bidrar till ACO:s systemkedja



-
- Amfibieskydd
 - Linjeavvattning
 - Punktavvattning
 - Flödesreglering
 - Oljeavskiljare
 - Fettavskiljare
 - Slamavskiljare
 - Tekniska filter
 - Pumpstationer
 - Rostfria rör och brunnar
 - Markarmering
 - Regnvattenuppsamling
 - Sport och fritid
-

ACO Nordic AB

Huvudkontor

Industrivägen 4
433 61 Sävedalen
Tel. 031-338 97 00

info@aco-nordic.se
www.aco-nordic.se

Försäljningskontor

Lindetorpsvägen 11
121 63 Johanneshov
Tel. 031-338 97 00

**ACO. creating
the future of drainage**

