



ACO Prowell C

Provtagningsbrunn

För markförläggning
Betong

CE PMB.22
PDB.21



Provtagningsbrunn för markförläggning

DIN 1999-100

ACO Prowell C

ACO Prowell C är avsedd för provtagning i fristråle efter markförlagda olje- och fettavskiljare eller som tillsyns- och nedstigningsbrunn.

Provtagningsbrunn ACO Prowell C ansluts till utlopp från olje- eller fettavskiljare för uttagning av representativa prover av det utgående vattnet efter avskiljaren. Kan även användas i andra sammanhang.

På grund av skiktning av olja/fett/vatten ger provtagning i avskiljaren felaktiga resultat. ACO Prowell C är därför konstruerad för provtagning i fristråle när avskiljaren är i drift.

Som standard är stalpet i provtagningsbrunnen 160 mm. Den finns även med stalp 30 mm som nödlösning då tillräcklig fallhöjd inte finns att tillgå. Brunnen kan även fungera som tillsyns- och nedstigningsbrunn.

Produktfördelar

- Välj mellan två olika stalpmått; 30 eller 160 mm
- För utökad A-mått kan brunnen förses med extra förhöjningsringar
- Betäckningen klarar en belastningsklass på D400
- Inget belastningsskydd krävs för D400-installation

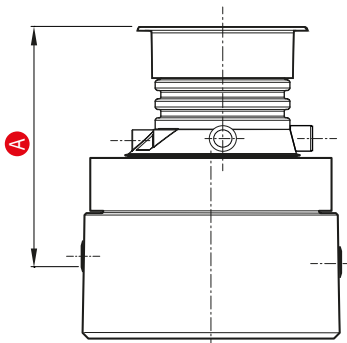
Rekommenderade applikationer

Efter markförlagda oljeavskiljare
Efter markförlagda fettavskiljare
Som markförlagd nedstigningsbrunn
Som markförlagd tillsynsbrunn



A-mått

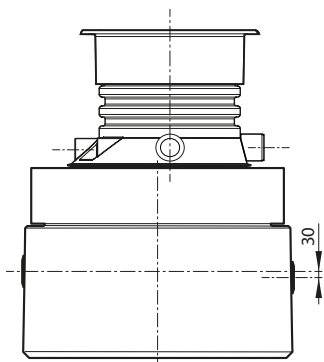
För att få korrekt höjd på stigarröret bestäms A-måttet, d.v.s. avståndet mellan färdig mark och vattengång inlopp (underkant), se illustration. Max tillåtet A-mått – se respektive modell.



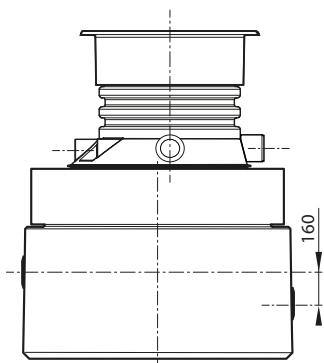
Stalp

Höjdskillnaden mellan inlopp och utlopp brukar benämnas stalp. ACO Prowell C finns i två olika stalp; 30 och 160 mm.

Stalp 30 mm



Stalp 160 mm



Utrustning

- Stigarrör (nedstigning- och inspektion), diameter $\varnothing 600/800/1000$ beroende på storlek.
- Stigarrör försedd med gummiringstättningar
- Lyftöglor
- Glidringsspackningar mellan betongdelar
- ACO Citytop 400 avskiljarbetäckning märkt med "Avskiljare"

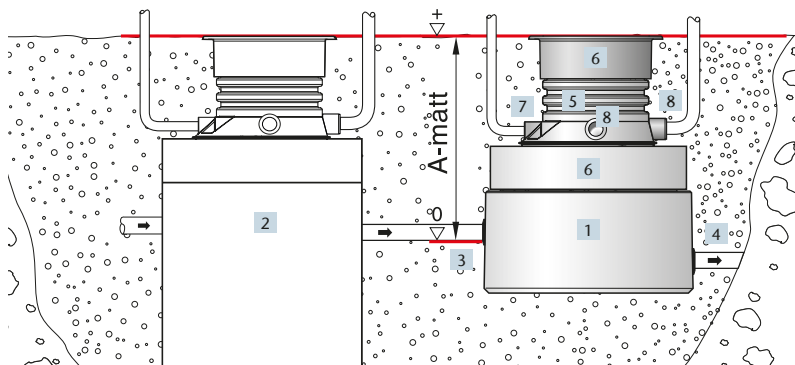
Material

- Brunn: Betong
- Stigarrör: PEHD
- Betäckning: Segjärn
- Gummidetaljer: NBR-gummi

Tillval

- Förhöjningsringar $\varnothing 1000$ för anpassning till önskat A-mått
- ACO Protight, tätningsspaket för kabelgenomföring
- Packning för $\varnothing 110$ mm luftning
- ACO Propump, manuell provtagningspump
- ACO Öppningsverktyg till ACO Citytop 400
- ACO Betäckningslås till ACO Citytop 400

Principinstallation



- 1 ACO Prowell C
- 2 Avskiljare
- 3 Inlopp
- 4 Utlopp
- 5 Stigarrör
- 6 ACO Citytop D400, betäckning
- 7 Kabelrörsanslutning
- 8 Luftningsanslutning, 3 st

Modeller

ACO Prowell C

Modell	Anslutning [mm]	Stalp [mm]	Minsta totala	
			vikt ¹ [kg]	Vikt tyngsta del [kg]
ACO Prowell C 160-110	110	160	2015	1400
ACO Prowell C 160-160	160		2015	1400
ACO Prowell C 160-200	200		2215	1600
ACO Prowell C 160-250	250		2215	1600
ACO Prowell C 160-315	315		2215	1600
ACO Prowell C 160-400	400		2895	2000
ACO Prowell C 160-500	500	2895	2000	
ACO Prowell C 30-110	110	30	2015	1400
ACO Prowell C 30-160	160		2015	1400
ACO Prowell C 30-200	200		2215	1600
ACO Prowell C 30-250	250		2215	1600
ACO Prowell C 30-315	315		2215	1600
ACO Prowell C 30-400	400		2895	2000
ACO Prowell C 30-500	500	2895	2000	

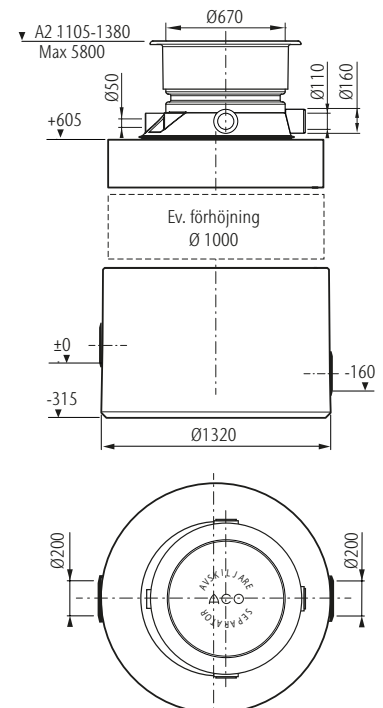
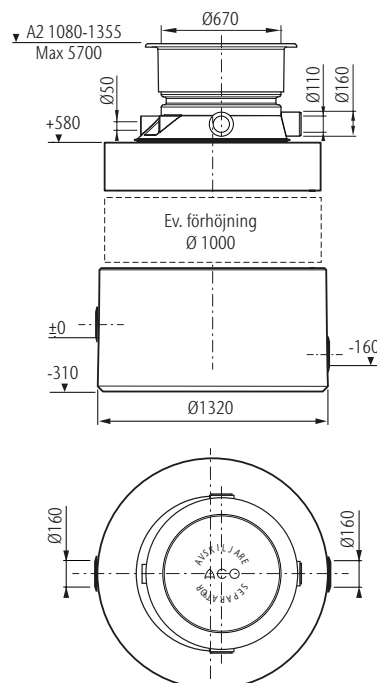
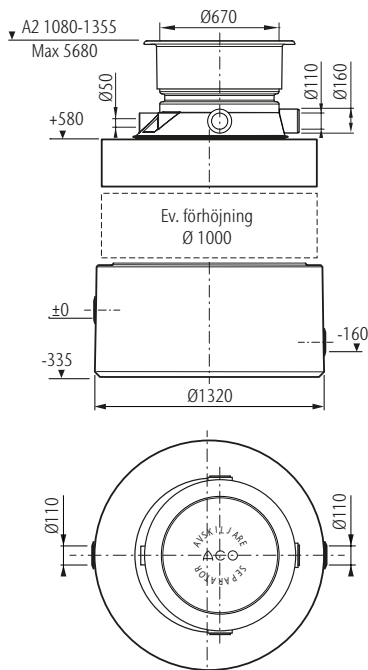
¹ Exkl. eventuell förhöjning

Dimensioner

Anslutning 110 mm
Stalp 160

Anslutning 160 mm
Stalp 160

Anslutning 200 mm
Stalp 160



Prowell C 160-110

A-mått	A1	A2
Art.nr.	-	725010_2
RSK-nr.	-	554 75 47

Prowell C 160-160

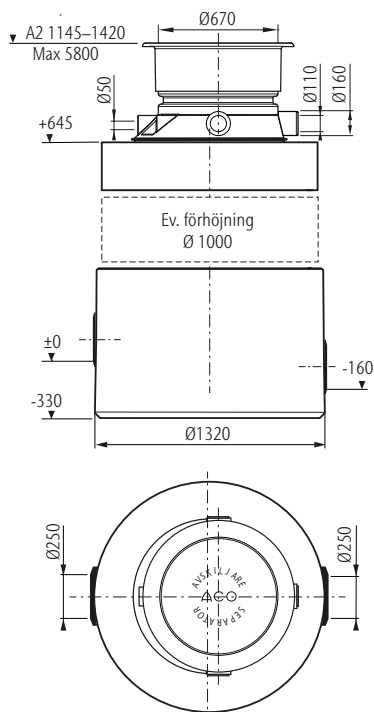
A-mått	A1	A2
Art.nr.	-	725011_2
RSK-nr.	-	554 75 48

Prowell C 160-200

A-mått	A1	A2
Art.nr.	-	725012_2
RSK-nr.	-	554 75 49

Dimensioner

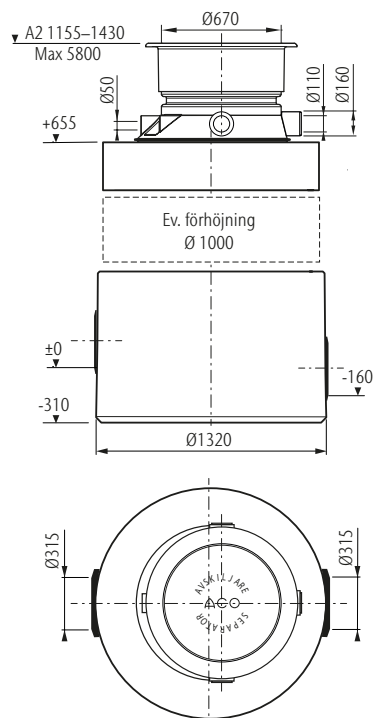
Anslutning 250 mm
Stalp 160



Prowell C 160-250

A-mått	A1	A2
Art.nr.	-	725013_2
RSK-nr.	-	554 75 50

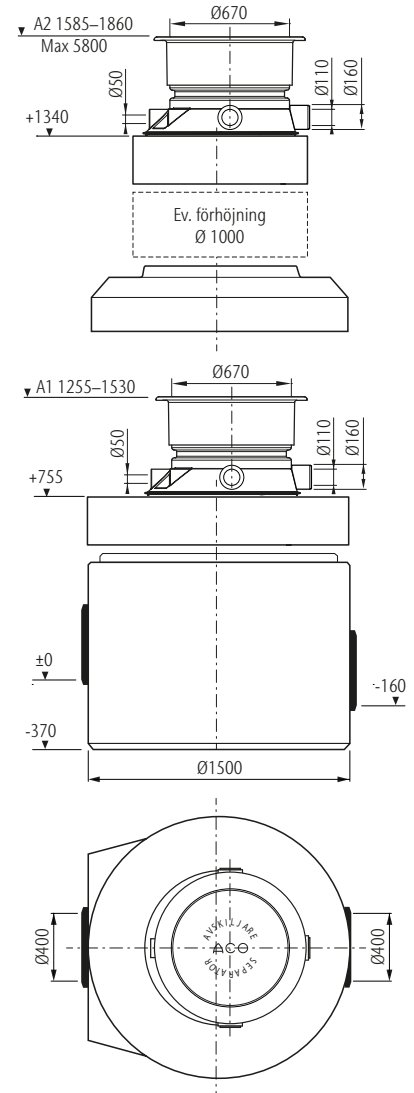
Anslutning 315 mm
Stalp 160



Prowell C 160-315

A-mått	A1	A2
Art.nr.	-	725014_2
RSK-nr.	-	554 75 51

Anslutning 400 mm
Stalp 160

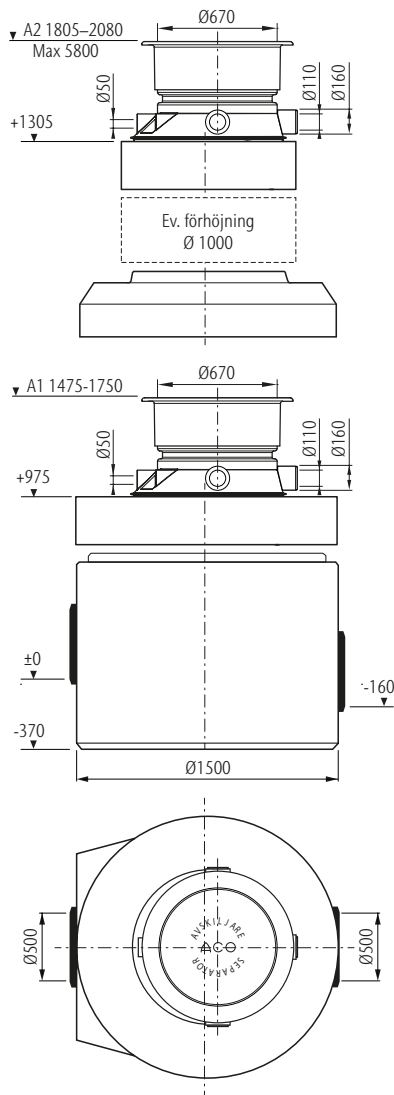


Prowell C 160-400

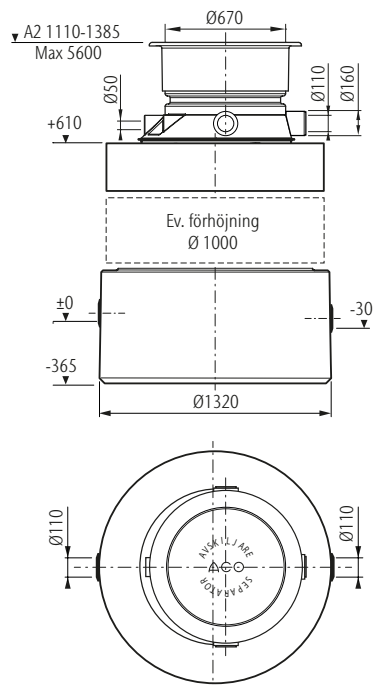
A-mått	A1	A2
Art.nr.	725060_1	725060_2
RSK-nr.	554 75 52	554 75 53

Dimensioner

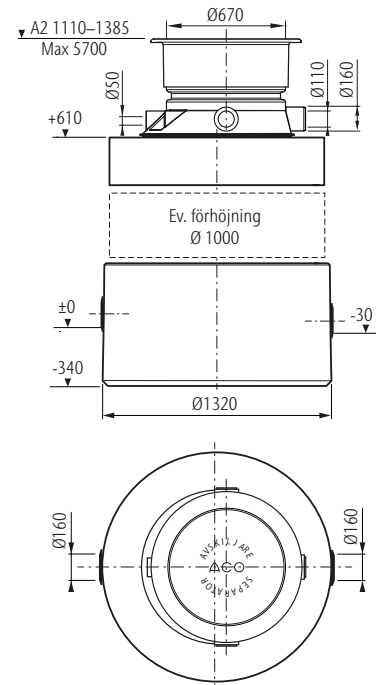
Anslutning 500 mm
Stalp 160



Anslutning 110 mm
Stalp 30



Anslutning 160 mm
Stalp 30



Prowell C 160-500

A-mått	A1	A2
Art.nr.	725066_1	725066_2
RSK-nr.	554 75 54	554 75 55

Prowell C 30-110

A-mått	A1	A2
Art.nr.	-	725015_2
RSK-nr.	-	554 75 56

Prowell C 30-160

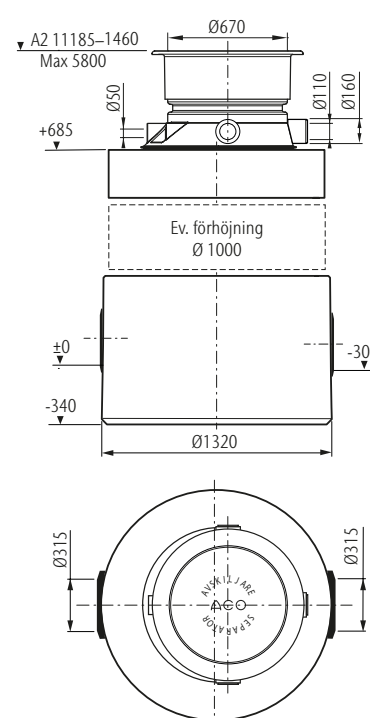
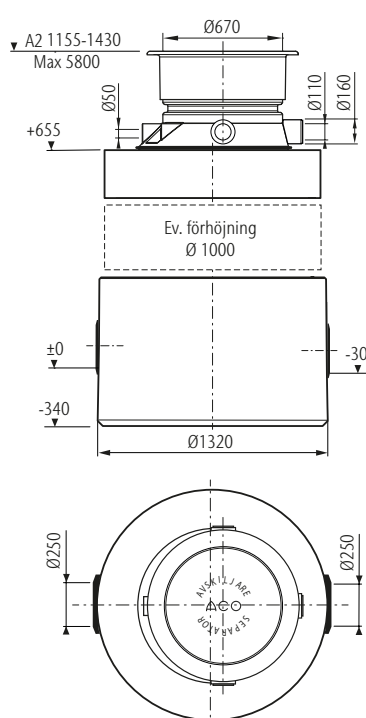
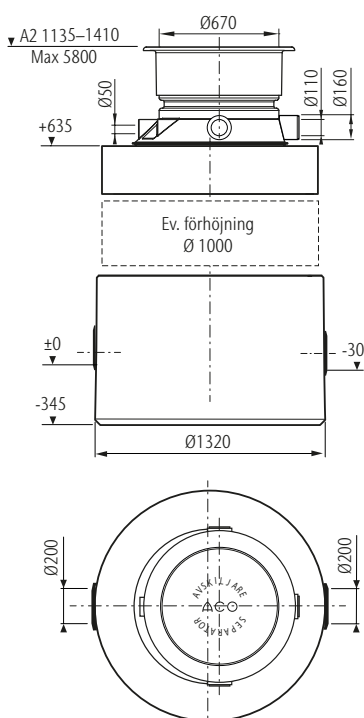
A-mått	A1	A2
Art.nr.	-	725016_2
RSK-nr.	-	554 75 57

Dimensioner

Anslutning 200 mm
Stalp 30

Anslutning 250 mm
Stalp 30

Anslutning 315 mm
Stalp 30



Prowell C 30-200

A-mått	A1	A2
Art.nr.	–	725017_2
RSK-nr.	–	554 75 58

Prowell C 30-250

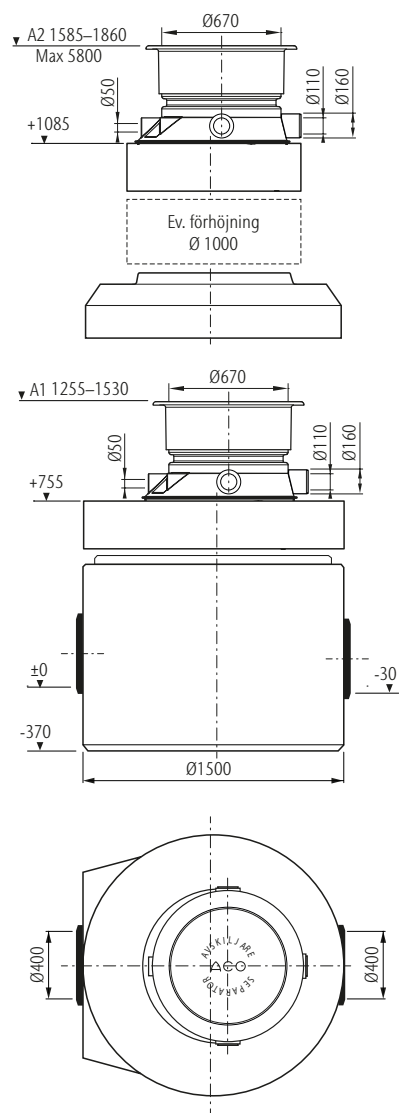
A-mått	A1	A2
Art.nr.	–	725018_2
RSK-nr.	–	554 75 59

Prowell C 30-315

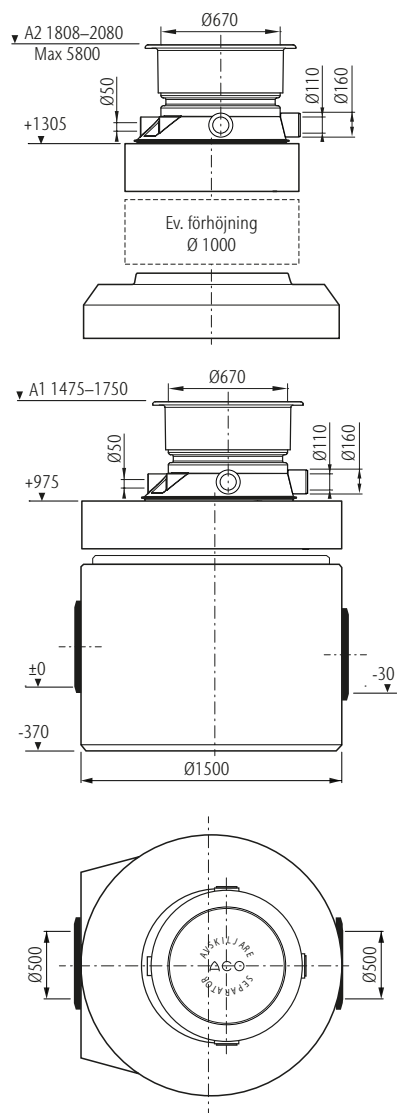
A-mått	A1	A2
Art.nr.	–	725019_2
RSK-nr.	–	554 75 60

Dimensioner

Anslutning 400 mm
Stalp 160



Anslutning 500 mm
Stalp 30



Prowell C 30-400

A-mått	A1	A2
Art.nr.	725061_1	725061_2
RSK-nr.	554 75 61	554 75 62

Prowell C 30-500

A-mått	A1	A2
Art.nr.	725067_1	725067_2
RSK-nr.	554 75 63	554 75 64

Kvaliteten stannar inte vid produkten

ACO är ledande tillverkare av dräneringslösningar och experter i dränering. Genom utbildningar kan vi göra ditt och dina kollegers dagliga arbete enklare samt säkerställa långsiktig kvalitet med avvattningslösningar för framtidens miljöförhållanden. För att få en hållbar lösning, både tekniskt och miljömässigt, delar vi med oss av våra kunskaper genom hela projektet.



train

Information och utbildning

I ACO delar vi den globala ACO-gruppens know-how med återförsäljare, planerare, arkitekter och tillverkare. Vi informerar om nyheter samt utbildar teoretisk och praktisk tillämpning av våra produkter och lösningar.



design

Dimensionering och projektering

I samband med projektering av avvattningshantering erbjuds flera olika lösningar. Men vilken är den mest ekonomiskt fördelaktiga samt tekniskt säkraste dräneringslösningen? Kontakta vår teknisk support.



support

Planering av leveranser, installationsrådgivning och driftsättning

Att se till att anläggningen är korrekt slutmonterad, funktionstestad och certifierad mot myndighets- och normkrav är en trygghet.



care

Tillsyn och underhåll

ACO:s produkter är tillverkade för en lång livslängd. Teckna ett serviceavtal för underhåll och säkerställ att livslängden blir optimerad. Anläggningen kontrolleras för fortsatt drift och certifieras mot normkrav.



train



design



support



care

ACO Servicekedja

ACO:s servicekedja innebär utbildning, verktyg, service och underhåll.

Alla produkter från ACO Nordic
bidrar till ACO:s systemkedja



-
- Linjeavvattning
 - Oljeavskiljare
 - Fettavskiljare
 - Slamavskiljare
 - Tekniska filter
 - Pumpstationer
 - Flödesreglering
 - Fördröjningsmagasin
 - Sedimentering
 - Bakvattenventiler
 - Rostfria rör och brunnar
 - Amfibieskydd
 - Regnvattenåtervinning
 - Sport och fritid
-

ACO Nordic AB

Huvudkontor

Industrivägen 4
433 61 Sävedalen
Tel. 031-338 97 00

info@aco-nordic.se
www.aco-nordic.se

Försäljningskontor

Lindetorpsvägen 11
121 63 Johanneshov
Tel. 031-338 97 00

**ACO. creating
the future of drainage**

