

ACO Coalisator P

Oljeavskiljare

För inomhusinstallation  
Polyeten

CE PMB.221

ACO

# Oljeavskiljare för inomhusinstallation

Klass 1 avskiljare enligt SS-EN 858

## ACO Coalisator P

Avskiljarna i ACO Coalisator P-serien placeras frostfritt i källarutrymme och är avsedda för behandling av oljehaltigt spillvatten med höga krav på reningsgrad.

Avskiljarna är utrustade med integrerat slamfång, automatisk avstängningsventil och koalesator, som är lätt uttagbar för rengöring och utbyte. Avskiljarna är försedda med skruvlock  $\varnothing 360$  mm för inspektion och underhåll.

Serien omfattar nominella storlekar från NS 3 till NS 6.

### Produktcertifikat

ACO Coalisator P är CE märkt gentemot SS-EN 858-1 och uppfyller alla krav avseende flödestest, håll-fasthet, kemisk resistens, märkning och täthet. ACO Coalisator P får endast installeras inomhus.

### Avskiljarförmåga

ACO Coalisator P är flödestestad enligt SS-EN 858 i LGA Landesgewerbeamt i Bayern och uppfyller kraven för klass I-avskiljare på max 5 mg restinnehåll olja per liter utgående vatten.





#### Utrustning

- Koalesator, lätt uttagbar för rengöring
- Integrerat slamfång
- Inspektionsöppningar med täta skruvlock, Ø 360 mm
- Automatisk avstängningsventil kalibrerad som standard för olja med densitet 0,90 g/cm<sup>3</sup>.
- Luftningsanslutning Ø 110 mm
- Märkskylt med prestandauppgifter

#### Tillval

- ACO Procurat T5-3 nivå-, dämning- och slamlarm
- ACO Procurat Pro Inne, monteringsjänst för larm
- Fast tömningsledning
- ACO GEB, tömningssskåp
- ACO PROFLEX, provtagningsenhet
- ACO Refill System, automatisk återfyllning bestående av ACO VAP och ACO Refill.

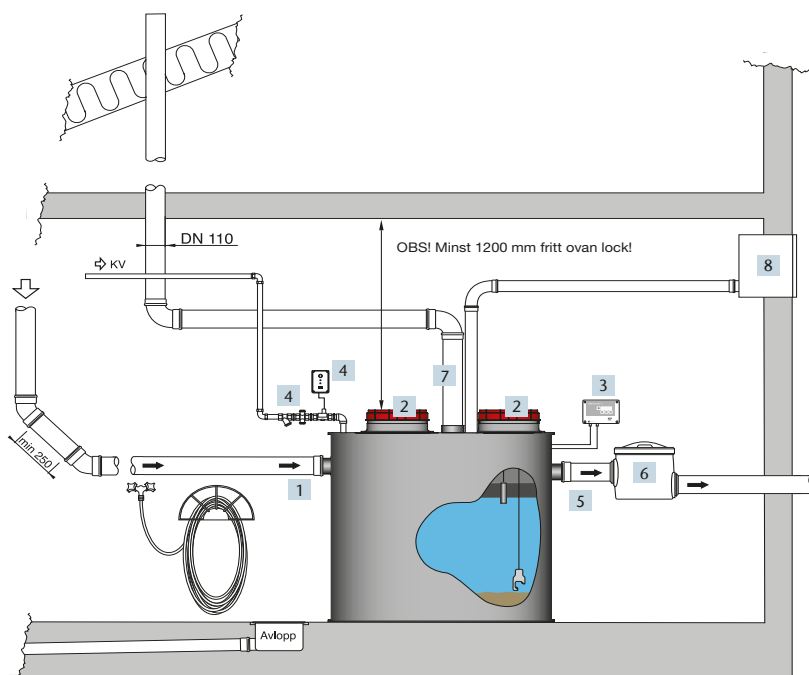
#### Material

- |                 |   |
|-----------------|---|
| ■ Tank          | Svetsad PEHD polyten med inbyggda förstyvningar |
| ■ In-/utlopp    | PEHD  |
| ■ Koalesator    | Polypropylen, rostfritt stål SS 2333, polyeten  |
| ■ Lock          | PEHD  |
| ■ Flottörventil | PEHD  |

#### Rekommenderade applikationer

Bilverkstäder  
Garage  
Spolplatta  
Tvättplats

## Principinstallation



- 1 Inlopp
- 2 Lukttäta lock
- 3 ACO Procurat T5-3, larm med nivå-, dämpnings- och slamgivare (tillval)
- 4 ACO VAP med magnetventil och ACO REFILL, styrsåp för automatisk återfyllnad (tillval) som kompletteras med vattenlås.
- 5 Utlopp
- 6 ACO PROFLEX, provtagningsenhet (tillval)
- 7 Luftningsanslutning
- 8 ACO GEB, tömningsååp (tillval)

## Kapacitet

### ACO Coalisator P

Modell	NS	Lagrings- volym olja <sup>1</sup> [liter]	Oljeskikt vid tömnings- nivå <sup>2</sup> [mm]	Lagrings- volym slam SF [liter]	Slamhöjd vid max lagrings- volym [mm]	Tömnings- höjd för slam <sup>3</sup> [mm]	Total vätske- volym [liter]	Flödestest provnings- nummer [nr]	Vikt [kg]
3/600	3	32	80	600	786	393	648	4990258-01a	74
6/600	6	129	130	600	781	390	1090	4990258-02a	121
6/1200	6	129	110	1200	781	390	1438	4980317-07	140

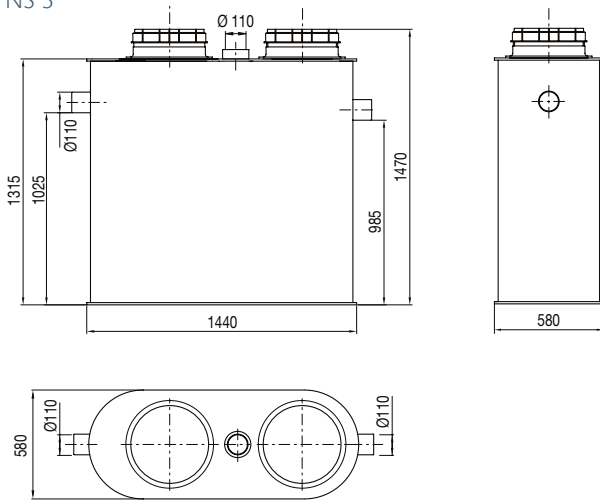
1) När den automatiska avstängningsventilen stänger.

2) 80 % av max lagringsvolym, mått från statisk vätskenivå.

3) 50 % av max lagringsvolym, mått från avskiljarens botten.

## Dimensioner

NS 3

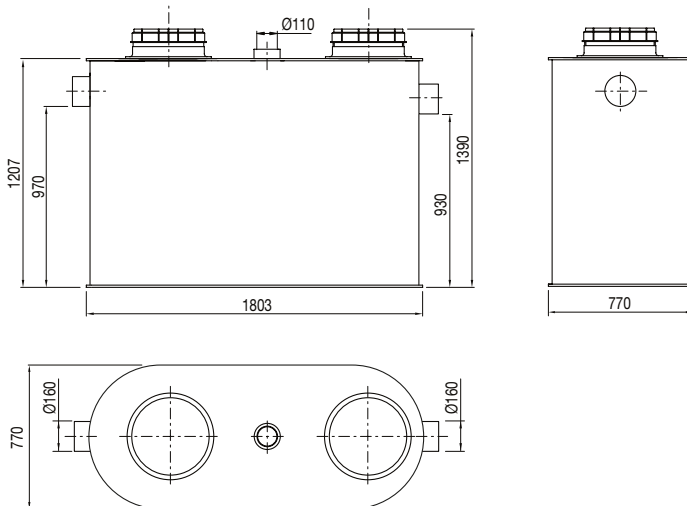


### Coalisator P 3/600

Art.nr. 40 50 61

RSK-nr. 561 76 96

NS 6



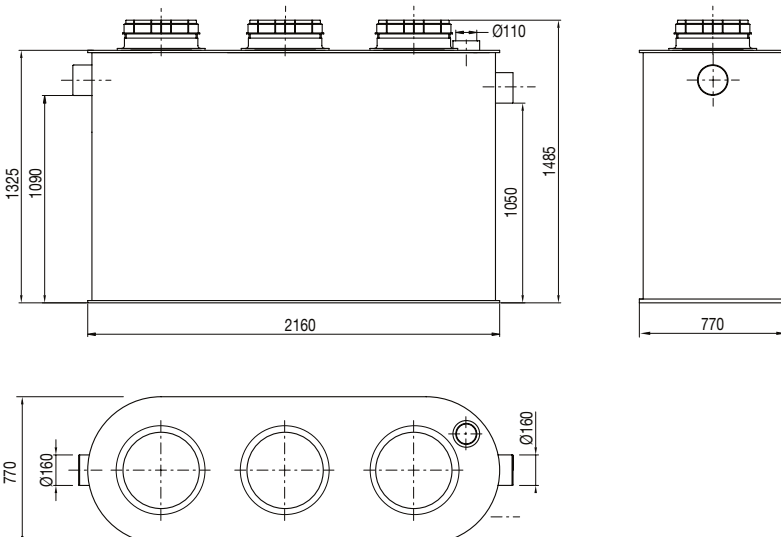
### Coalisator P 6/600

Art.nr. 40 54 78

RSK-nr. -

6

NS 6



### Coalisator P 6/1200

Art.nr. 40 50 60

RSK-nr. 561 76 97

# Kvaliteten stannar inte vid produkten

ACO är ledande tillverkare av dräneringslösningar och experter i dränering. Genom utbildningar kan vi göra ditt och dina kollegers dagliga arbete enklare samt säkerställa långsiktig kvalitet med avvattningslösningar för framtidens miljöförhållanden. För att få en hållbar lösning, både tekniskt och miljömässigt, delar vi med oss av våra kunskaper genom hela projektet.



train

## Information och utbildning

I ACO delar vi den globala ACO-gruppens know-how med återförsäljare, planerare, arkitekter och tillverkare. Vi informerar om nyheter samt utbildar teoretisk och praktisk tillämpning av våra produkter och lösningar.



design

## Dimensionering och projektering

I samband med projektering av avvattningshantering erbjuds flera olika lösningar. Men vilken är den mest ekonomiskt fördelaktiga samt tekniskt säkraste dräneringslösningen? Kontakta vår teknisk support.



support

## Planering av leveranser, installationsrådgivning och driftsättning

Att se till att anläggningen är korrekt slutmonterad, funktionstestad och certifierad mot myndighets- och normkrav är en trygghet.



care

## Tillsyn och underhåll

ACO:s produkter är tillverkade för en lång livslängd. Teckna ett serviceavtal för underhåll och säkerställ att livslängden blir optimerad. Anläggningen kontrolleras för fortsatt drift och certifieras mot normkrav.



train



design



support



care

## ACO Servicekedja

ACO:s servicekedja innebär utbildning, verktyg, service och underhåll.

Alla produkter från ACO Nordic  
bidrar till ACO:s systemkedja



- 
- Amfibieskydd
  - Linjeavvattning
  - Punktavvattning
  - Flödesreglering
  - Oljeavskiljare
  - Fettavskiljare
  - Slamavskiljare
  - Tekniska filter
  - Pumpstationer
  - Rostfria rör och brunnar
  - Markarmering
  - Regnvattenuppsamling
  - Sport och fritid
- 

#### ACO Nordic AB

Huvudkontor

Industrivägen 4  
433 61 Sävedalen  
Tel. 031-338 97 00

[info@aco-nordic.se](mailto:info@aco-nordic.se)  
[www.aco-nordic.se](http://www.aco-nordic.se)

Försäljningskontor

Lindetorpsvägen 11  
121 63 Johanneshov  
Tel. 031-338 97 00

**ACO. creating  
the future of drainage**

