



■ Konstruktion

MIRI UVO-3 ventilationsluftrenare har till uppgift att reducera/ta bort dålig lukt från avluftningsledningen på fettavskiljare. MIRI UVO-3 kan med fördel användas där fettavskiljarens ventilationsledning har en mindre gynnsam placering.

Ventilationsluftrenare MIRI UVO-3 arbetar med UV-ljus och ozon. UV-ljuset splittrar upp proteinkedjorna i luften och ozonet oxiderar organiska ämnen, vilket resulterar i att spridningen av dålig lukt från fettavskiljaren kraftigt reduceras.

■ Installation

MIRI UVO-3 levereras i en komplett enhet med kontrollpanel och ansluts till luftningsledningen så nära fettavskiljaren som möjligt. Ventilationen kan ske mekaniskt eller med självdrag.

Avluftningsledningen skall mynna över tak. För att erhålla fullgod reaktion av luften krävs en reaktionstid i kanalen på minst 2 sekunder efter ventilationsluftrenaren.

■ Utrustning

MIRI UVO-3 är utrustad med:

- Kontrollpanel för styrning och övervakning av UV-rör, 1-fas AC, max. 250 V
- 1 st UV-rör 60 W

■ Tillbehör

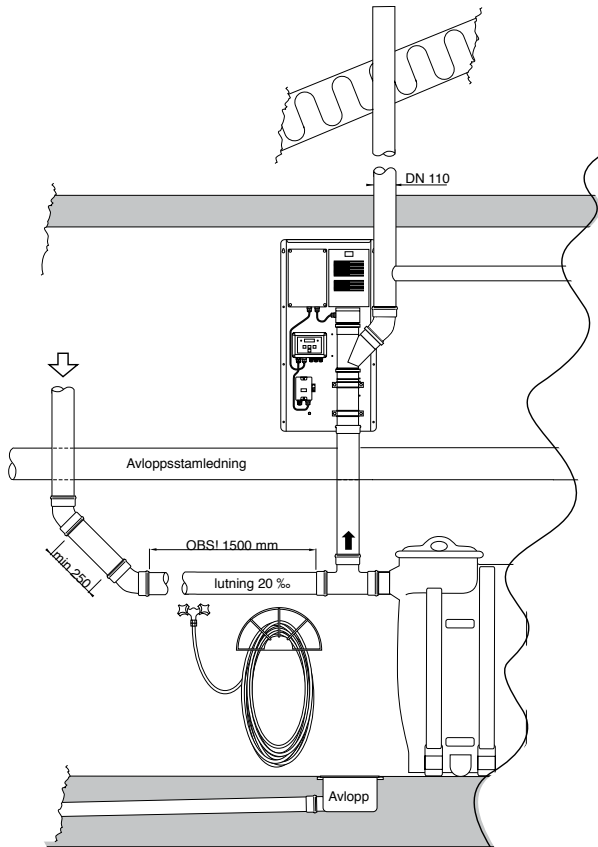
- UV-rör Art.nr. 20098
- Lampkontakt Art.nr. 20101
- Gummigenomföring UV svart Art.nr. 20100
- Ballast/trafo Art.nr. 20099

■ Material

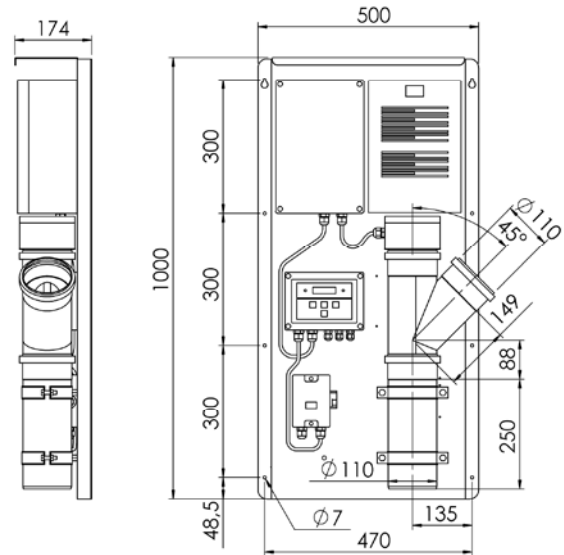
Ventilationsluftrenarens rördelar är tillverkade av rostfritt syrafast stål AISI 316. Komponenterna är monterade på plåt av kvalitet RF EN1.4301.

■ Principinstallation

(Obs! Gäller ej som installationsanvisning)



■ Dimensioner



■ Kapacitet

UV-rör	1x60 W
Ozonproduktion	1,8 g/h
Max. luftflöde vid anslutning fläkt*	200 l/s
Elanslutning	230
Vikt komplett	12 kg

* normalt är det självdrag



Kontrollpanelen visar återstående brinntid för UV-rören. Vid fel på UV-röret eller i säkerhetskretsen avges summerlarm. Kontrollpanelen mäter självströmstyrkan.