

ACO Lipumax P-B HD

Fettavskiljare

För markförläggning  
Polyeten



PMB.223



# Fettavskiljare för markförläggning

Enligt SS-EN 1825

## ACO Lipumax P-B HD

ACO Lipumax P-B HD-serien är avsedd för behandling av fetthaltigt avloppsvatten från livsmedelsindustrier, storkök, restauranger, gatukök, bagerier m.fl.

Avskiljarna är försedda med integrerat slamfång för slam och fasta partiklar. Alla modeller finns med två alternativa storlekar på slamfång beroende på behov i verksamheten. ACO Lipumax P-B HD är en självförankrande avskiljare försedd med ett läckagesäkert, gumringstättat Ø 600/800 mm stigarrör som lätt kan justeras i höjddled. Integrerat i halsen finns tre anslutningar 110/160 mm för avluftning samt ett kabelrörsurtag Ø 50 mm som i kombination ACO Protight (tillval) ger snabb, läckage- och gasåterströmningssäker montering av larmgivare.

ACO Lipumax P-B HD är försedd med lukttät, låsbar och körbar SS-EN 124, D400 betäckning märkt med "Avskiljare" enligt SS-EN 1825.

ACO Lipumax P-B HD är konstruerad för temperaturer upp till 40°C, temporärt 50°C. Vid temperatur över 38 grader i fettavskiljaren blir avskiljningen mycket sämre, ca. 80% av effekten försvinner.

ACO Lipumax P-B HD serien omfattar nominella storlekar NS 2 - NS 10.

### Produktcertifikat

ACO Lipumax P-B HD är CE-märkt gentemot SS-EN 1825-1 och uppfyller alla krav avseende flödestest, hållfasthet, materialkrav, märkning och täthet.

ACO Lipumax P-B HD uppfyller alla krav enligt SS-EN 476 för tillgänglighet och nedstigning.

### Avskiljarförmåga

ACO Lipumax P-B HD är flödestestad enligt SS-EN 1825-1 i LGA Landesgewerbeamt i Bayern med godkända resultat.



## Stigarrör

Anslutningen för luftningsledning är en spikände på sidan av stigarröret, dimension 160/110 mm. Kapas vid önskad dimension. I kombination ACO Protight (tillval) ger snabb, läckage- och gasåterströmningssäker montering av larmgivare.

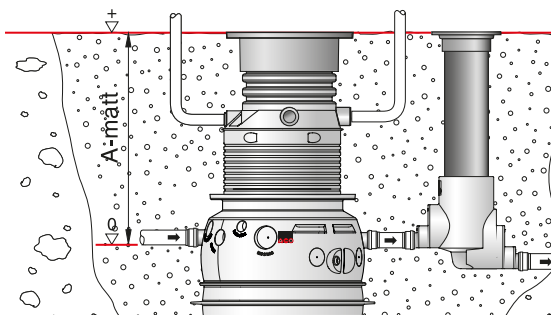
Om lägre vattengång på luftare krävs kan luftningsledning även anslutas till tanken eller inloppsroret.



## Övrigt

### A-mått:

För att få korrekt mått på stigarröret bestäms A-måttet, d.v.s. avståndet mellan färdig mark och vattengång/inlopp. Avskiljarna beställs med A1- eller A2-mått beroende på önskat A-mått. Max tillåtet A-mått beror på avskiljarens storlek.



### Höga temperaturer

ACO Lipumax P-B HD är konstruerad för temperaturer upp till 40 °C, temporärt 50 °C.

### Rekommenderade applikationer

Livsmedelsindustrier  
Storkök  
Restauranger  
Catukök  
Bagerier

### Utrustning

- Självförankrande tank med integrerat uppflytnings-skydd vid grundvatten upp till 500 mm under färdig mark.
- Nedstignings-, inspektions- och tömningshals Ø 600/800
- Kabelrörsurtag/anslutning Ø 50 mm. Urtaget är anpassat till tätningsspaketet ACO Protight (tillval)
- Luftningsanslutning i halsen Ø 110/160, 3 st  
Om lägre vattengång på luftare krävs kan luftning ske med T-rör på inloppet.
- Integrerade lyftöglor
- Låsbar betäckning ACO Citytop D400 märkt med "AVSKILJARE".

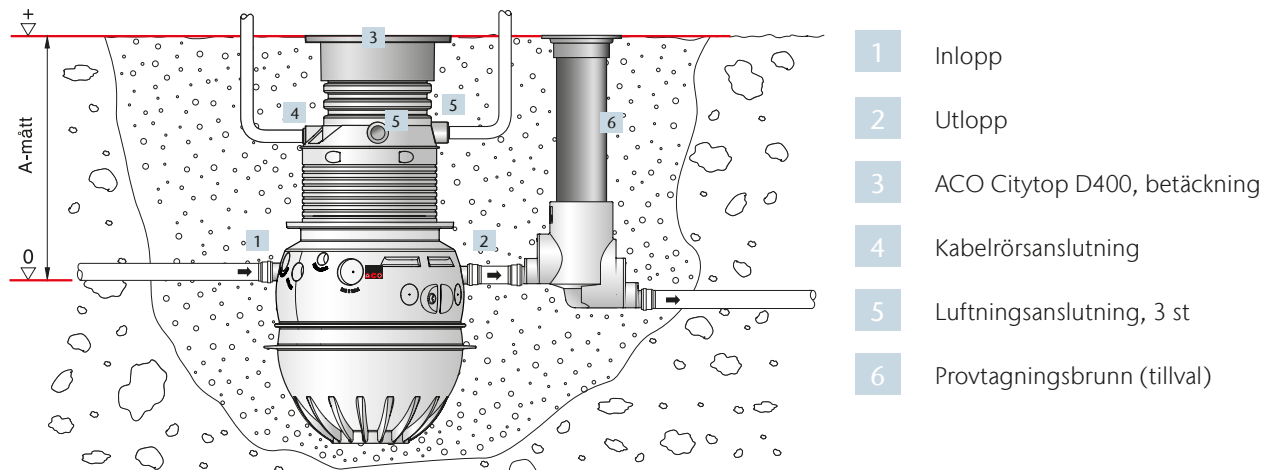
### Material

- Utlopp/inlopp: Polyeten
- Tank och hals: Polyeten
- Tätningar: NBR och SBR
- Betäckning: Segjärn EN-GJS 500-7

### Tillval

- ACO Procurat T5-1, nivåalarm för fettskikt
- ACO Protight, tätningsspaket för kabelgenomföring
- ACO Procurat Safe, larmskåp för utomhusmontage, komplett med ACO Rotoblink och ACO Procurat T5-1, nivåalarm för fettskikt.
- ACO Prowell, provtagningsbrunn
- ACO Propump, manuell provtagningspump
- ACO Prefab, belastningsskydd för D400-installation och som uppflytnings-skydd vid grundvatten upp till färdig mark
- ACO Öppningsverktyg
- ACO Betäckningslås
- ACO Låsverktyg

## Principinstallation



## Kapacitet

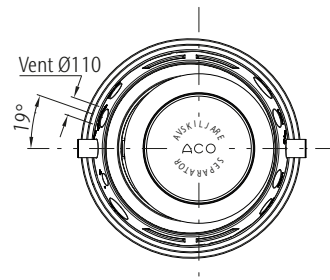
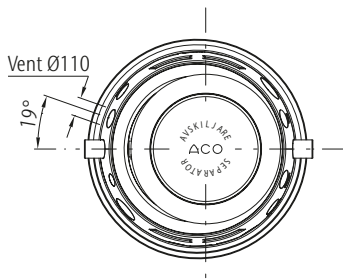
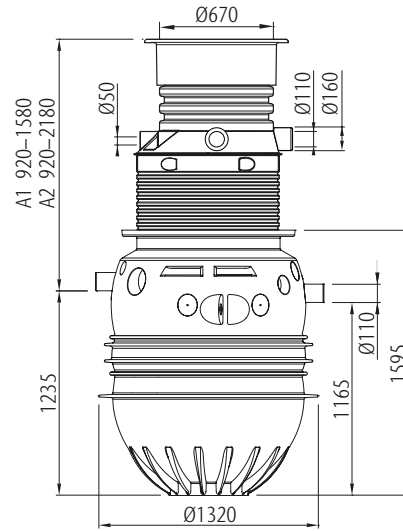
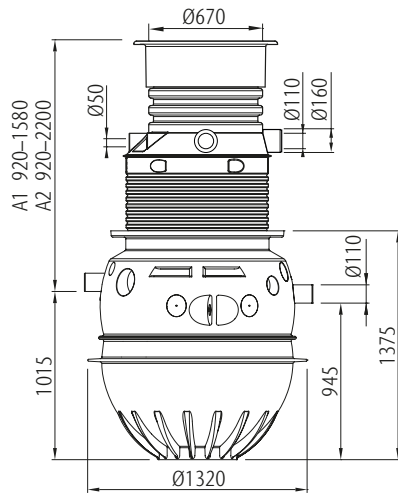
### ACO Lipumax P-B HD

Modell	NS	Lagrings- volym fett [liter]	Effektiv volym [liter]	Tjocklek	Lagrings- volym [liter]	Slamhöjd vid max lagrings- volym [mm]	Vätske- volym [liter]	Flödestest Provning- nummer [nr]	Högsta vikt bottendel [kg]
				fettskikt vid max lagrings- kapacitet [mm]					
P-B HD 2/200	2	270	475	300	245	290	720	7310374-01a	63
P-B HD 2/400	2	270	470	300	460	410	930	7310374-01a	79
P-B HD 4/400	4	270	470	300	460	410	930	7310374-01a	79
P-B HD 4/800	4	270	485	300	980	670	1465	7310374-01a	89
P-B HD 5,5/550	5,5	230	895	270	570	470	1465	7310372-01	93
P-B HD 5,5/1100	5,5	230	895	270	1100	870	1995	7310372-01	120
P-B HD 7/700	7	285	945	340	730	550	1675	7310372-02	108
P-B HD 8,5/850	8,5	360	1040	410	860	690	1900	7311241-01	115
P-B HD 10/1000	10	415	1165	470	1005	770	2170	7311241-02	125

## Dimensioner

NS 2

NS 2



### Lipumax P-B HD 2/200

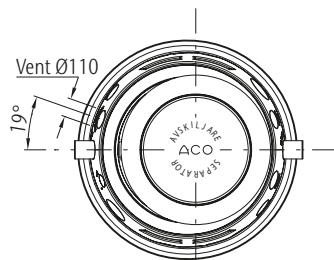
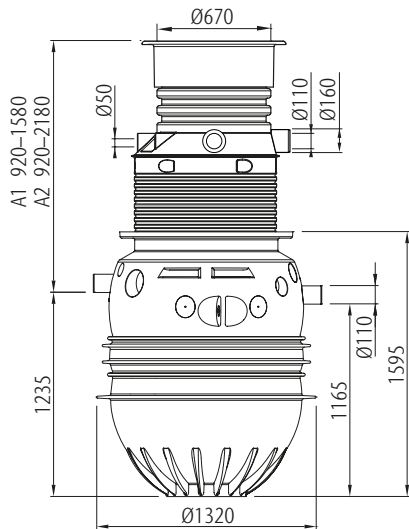
A-mått	A1	A2
Art.nr.	3201.80.21	3201.80.31
RSK-nr.	561 96 42	561 96 51

### Lipumax P-B HD 2/400

A-mått	A1	A2
Art.nr.	3202.80.21	3202.80.31
RSK-nr.	561 96 43	561 96 52

## Dimensioner

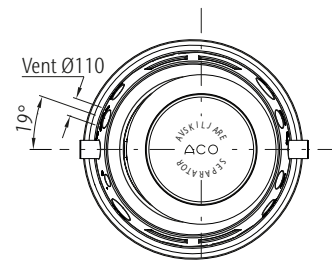
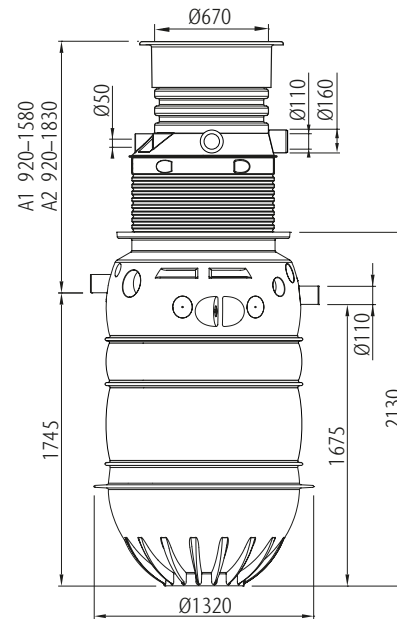
NS 4



### Lipumax P-B HD 4/400

A-mått	A1	A2
Art.nr.	3203.80.21	3203.80.31
RSK-nr.	561 96 44	561 96 53

NS 4

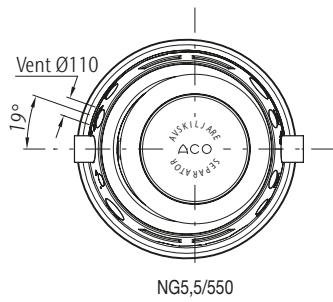
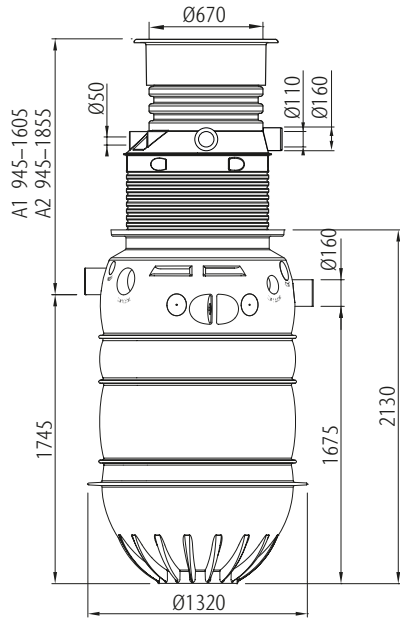


### Lipumax P-B HD 4/800

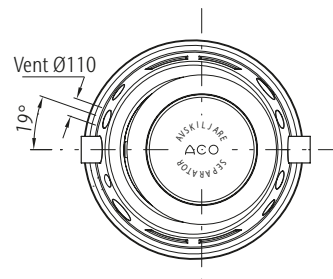
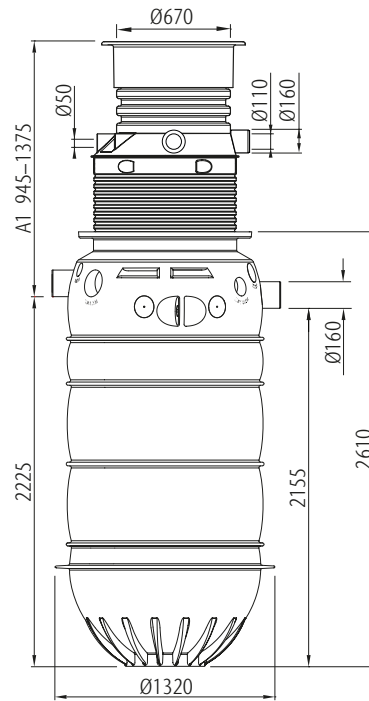
A-mått	A1	A2
Art.nr.	3204.80.21	3204.80.31
RSK-nr.	561 96 45	561 96 54

## Dimensioner

NS 5,5



NS 5,5



### Lipumax P-B HD 5,5/550

A-mått	A1	A2
Art.nr.	3205.80.21	3205.80.31
RSK-nr.	561 96 46	561 96 55

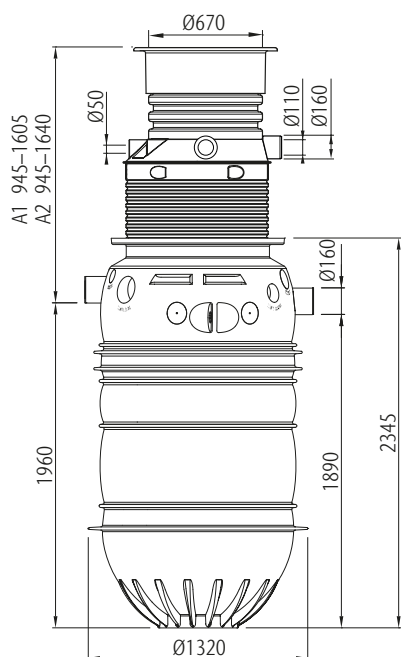
### Lipumax P-B HD 5,5/1100

A-mått	A1	A2
Art.nr.	3206.80.21	—
RSK-nr.	561 96 47	—

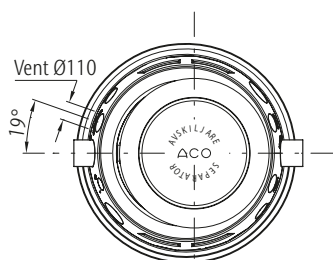
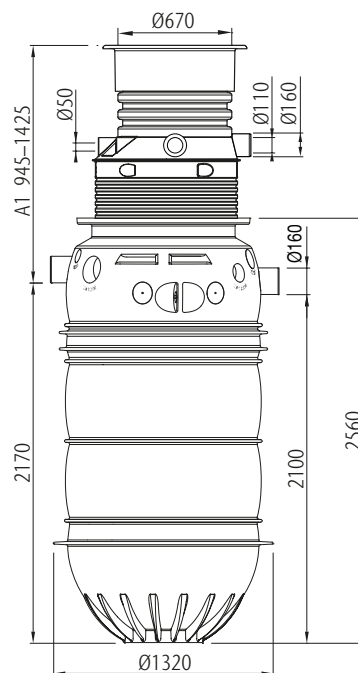


## Dimensioner

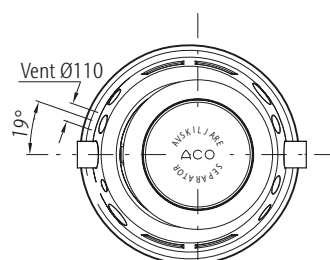
NS 7



NS 8,5



NG7/700



NG8,5/850

### Lipumax P-B HD 7/700

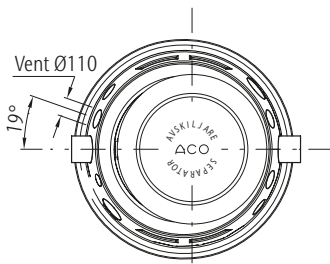
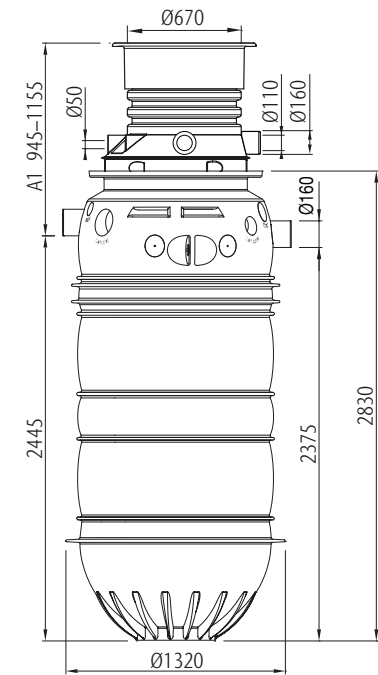
A-mått	A1	A2
Art.nr.	3207.80.21	3207.80.31
RSK-nr.	561 96 48	561 96 56

### Lipumax P-B HD 8,5/850

A-mått	A1	A2
Art.nr.	3208.80.21	—
RSK-nr.	561 96 49	—

## Dimensioner

NS 10



### Lipumax P-B HD 10/1000

A-mått	A1	A2
Art.nr.	3210.80.21	–
RSK-nr.	561 96 50	–

# Kvaliteten stannar inte vid produkten

Varje projekt är unikt och har sina egna utmaningar. ACO har djupgående kunskaper och ett passionerat engagemang för ditt projekt. Vi tar fram skräddarsydda lösningar som är anpassade efter ditt behov. Med ACO:s Serviceavtal kan du känna dig trygg under hela produktens livslängd.



## train:

### Information och utbildning

I ACO delar vi den globala ACO-gruppens know-how med återförsäljare, konsulter och projektörer samt installatörer. Vi informerar om nyheter samt utbildar teoretisk och praktisk tillämpning av våra produkter och lösningar.

## design:

### Dimensionering och projektering

I samband med projektering erbjuds ofta flera olika lösningar. Men vilken är den mest ekonomiskt fördelaktiga samt tekniskt säkraste avvattningslösningen? Kontakta vår tekniska support.

## support:

### Planering av leveranser, installationsrådgivning och driftsättning

Att se till att anläggningen är korrekt slutmonterad, funktionstestad och certifierad mot myndighets- och normkrav är en trygghet.

## care:

### Tillsyn och underhåll

ACO:s produkter är tillverkade för en lång livslängd. Teckna ett serviceavtal för underhåll och säkerställ att livslängden blir optimerad.

ACO Nordics produkter bidrar till  
framtidens klimatmål.  
Vi kallar det ACO WaterCycle.



- 
- Linjeavvattning
  - Oljeavskiljare
  - Fettavskiljare
  - Slamavskiljare
  - Dagvattenrening
  - Pumpstationer
  - Fördröjningsmagasin
  - Flödesreglering
  - Bakvattenventiler
  - Rostfria rör och brunnar
  - Amfibieskydd
  - Regnvattenåtervinning
  - Sport och fritid
- 

ACO Nordic AB

Huvudkontor

Industrivägen 4  
433 61 Sävedalen  
Tel. 031-338 97 00

info@aco-nordic.se  
[www.aco-nordic.se](http://www.aco-nordic.se)

ACO. we care for water

