

### SpeedFix T-koppling

T-koppling för extraanslutning på existerande installationer av koppar- och stålrör till vatten och luft.

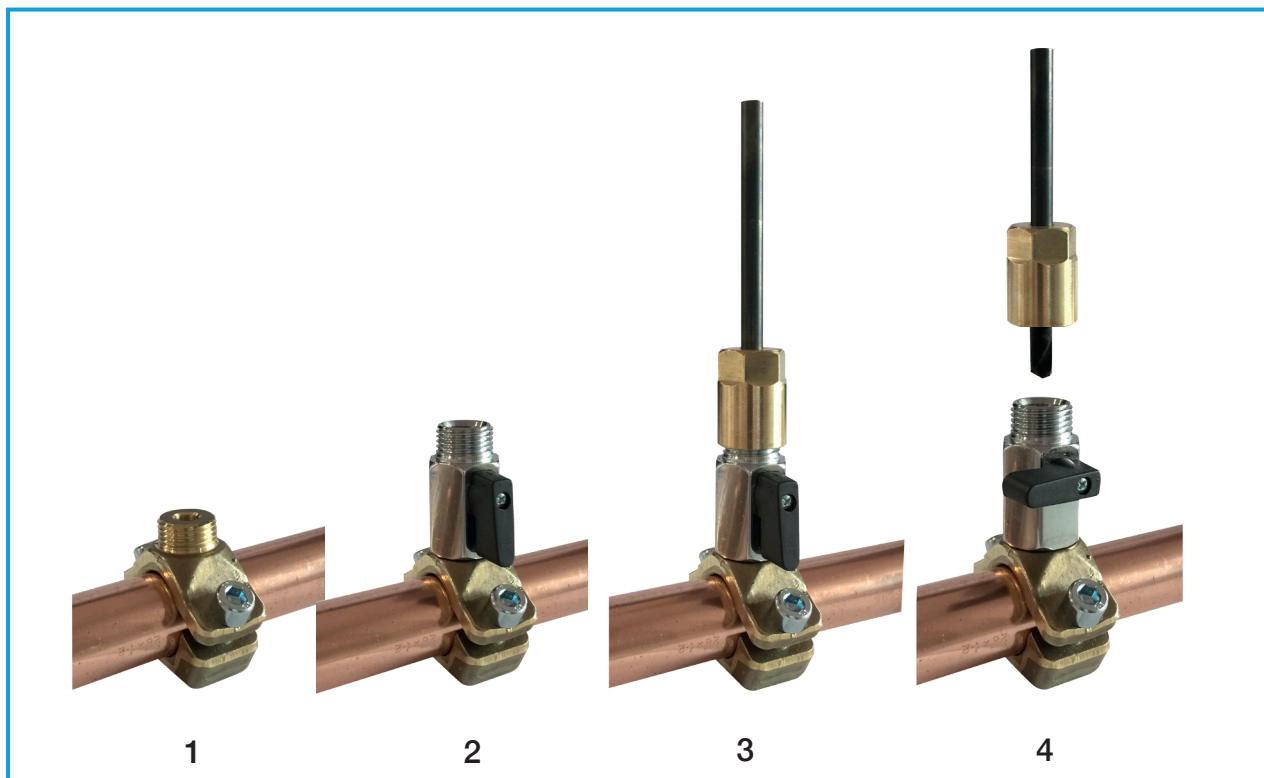
#### Material

|            |                             |
|------------|-----------------------------|
| T-bygel    | Avzinkningshärdig mässing   |
| Skruvar    | Elförzinkade med insexhuvud |
| Packning   | Nitrilgummi, max temp 80°C  |
| Borr       | HS spiralborr 8x115 mm      |
| Borrmuff   | Avzinkningshärdig mässing   |
| Tryckklass | PN10                        |

| WS-nr.    | RSK-nr. | Benämning            | Cu-rör | Stålrör | Antal/pkt | Vikt Kg |
|-----------|---------|----------------------|--------|---------|-----------|---------|
| 6440-15   | 1989951 | T-koppling           | 15     | 3/8"    | 10        | 0,210   |
| 6440-1507 | 1989955 | T-koppling m avst.   | 15     | 3/8"    | 10        | 0,324   |
| 6441-22   | 1989952 | T-koppling           | 22     | 1/2"    | 10        | 0,170   |
| 6441-2207 | 1989956 | T-koppling m avst.   | 22     | 1/2"    | 10        | 0,284   |
| 6442-28   | 1989953 | T-koppling           | 28     | 3/4"    | 5         | 0,258   |
| 6442-2807 | 1989957 | T-koppling m avst.   | 28     | 3/4"    | 5         | 0,372   |
| 6443-35   | 1989954 | T-koppling           | 35     | 1"      | 5         | 0,285   |
| 6443-3507 | 1989958 | T-koppling m avst.   | 35     | 1"      | 5         | 0,399   |
| 6444-48   |         | T-koppling.          |        | 1 1/2"  | 5         | 0,420   |
| 6444-4807 |         | T-koppling m avst.   |        | 1 1/2"  | 5         | 0,534   |
| 6449      | 1989959 | Borrmuff             |        |         | 1         | 0,098   |
| 6450      | 1989960 | Spiralborr, 8x115 mm |        |         | 1         | 0,044   |
|           |         | Packning             |        |         |           |         |



# Montageinstruktion



1. Montera T-kopplingen så att avsticket får önskat läge. Glöm inte att lägga den medföljande gummipackningen i kopplingsöverdelens fördjupning. Drag bultarna växelvis med insexnyckel.
2. Montera ventilen öppen, se bild.
3. Montera bormuffen. Tryck in specialborren genom muffen och ventilen till röret, borra försiktigt.
4. Drag ut borren ca 50mm och stäng ventilen. Demontera bormuffen.