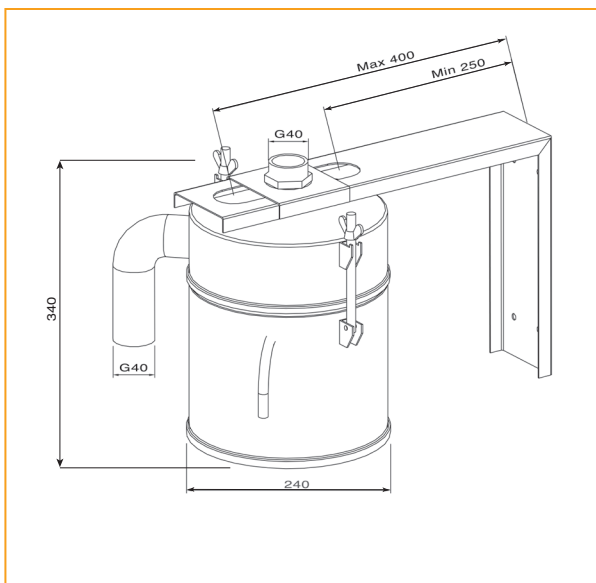




Gips och smutsavskiljare i rostfritt stål. Förhindrar stopp i avloppsledningar, enkel att tömma. Monteras direkt under avloppsstudsens i disklådor, tvättrännor m.m. Avskiljaren levereras komplett med stabil upphängningskonsol för väggmontage och avtappningsventil.

WS 410300 RSK 809 11 44



Användningsområden

Dentallab, tandläkarmottagningar, sjukhus, sminkloger, städskrubbar m.m.

Produktdata

Inlopp: G40 utv.gg.
Utlopp: G40 utv.gg.
Rostfri stålplåt: EN 1.4401

Montage & serviceinstruktioner.

Gipsavskiljarens inloppsror är neddraget 150mm, vilket ger ett vattenlås med 50 mm stängande djup.

Vid montage bör medföljande konsol användas för att avlasta disklådans avloppsstos.

Avskiljaren kontrolleras med jämna intervaller beroende på användningsfrekvens. Detta sker genom att man tappar ut vattnet ur avskiljaren via avtappningsventilen.

Lösgör vingmuttrarna så långt att den gängade stången kan vikas undan och underdelen kan sänkas ned och rengöras.

Återmontering av underdel:

Tillse att sätet på både under och överdel är rena.

Återmontera o-ringen i sätet på underdelen. smörj gärna o-ringen med silikonfett men endast på yttersidan.

Lyft upp bottendelen så att den gängade stången går att föras in i sitt läge.

Samtidigt som du vrider på muttrarna, se till att o-ringen löper med i sitt säte i underdelen. Vid behov, hjälp o-ringen uppåt i överdelen med fingrarna eller baksidan av liten skruvmejsel (o-ringen kan behöva hjälp att bli i sitt säte eftersom det är fast passning mellan över- och underdel).

Stäng avtappningsventilen.

Spola vatten i disklådan så att avskiljaren fylls med vatten. Se så att avskiljaren håller tätt. Justera o-ringen vid behov.

