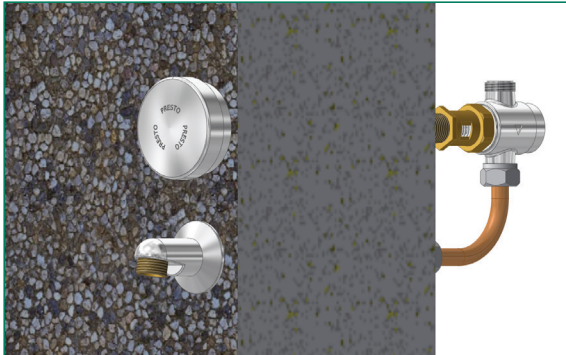


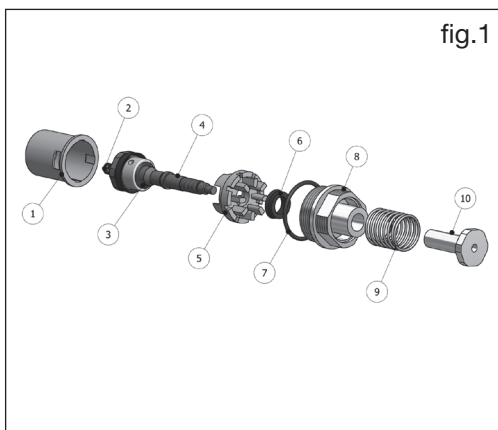
## Drift & underhåll



Reservdelar:  
 WS 01227-U Överdel direktstängande  
 WS 90206-U Reservdelssats direktstängande

**ANTI**  **BLOCKING**

WS 01041 Överdel antiblock  
 WS 90209 Reservdelssats antiblock



PRESTO vattenutkastare, direktstängande. En vatten och energibesparande lösning för det moderna samhället. Modellen med antiblock\* ger en förhöjd vandalsäkerhet.

WS 38030 RSK 812 15 84 Direktstängande

WS 38031 Spoltid 4-7 sekunder

\* **ANTI**  **BLOCKING**

WS 38032 Antiblock spoltid 15 sek.

Produktdata  
 Arbetstryck: min 0,4 - max 4 bar  
 Flöde vid 3 bar: 6 l/minut (flödesbegränsare)

Leverans:  
 Väggenomföring och ventil levereras omonterad.

Montage:  
 Se sidan 2. Före montage skall ledningarna rensas.

Anslutning:  
 Kallt eller tempererat vatten, G15.

Funktion:  
 Aktiveras genom att man trycker på tryckknappen.  
 Spoltid: Direktstängande.

\*Antiblock:  
 D.v.s. vattnet börjar inte rinna förrän trycket på tryckknappen upphör.

Flödesinställning:  
 Demontera överdelen (fig.1). Drag av koppen (1). Tryck på den igen så att det fyrkantiga hålet passar över någon av de fyra ursparningar som finns på mellanstycket (5). Mindre ursparning = mindre flöde.

Service:  
 Demontera överdelen (fig.1). Dra av koppen(1). Kontrollera att rensfjäders (2) är hel och löper lätt i sin kanal. Skruva av ventilkägla(3). Håll emot tryckknappen(10). Kontrollera att o-ringarna (3, 7), läppringen(6) och tryckfjäders(9) är felfria. Byt felaktiga detaljer. Återmontera överdelen. Gör funktionstest.

## Monteringsanvisning för väggvattenutkastare.

1. Borra två stycken  $\text{\O}22\text{mm}$  hål i väggen med viss lutning utåt för självdränering av utloppsröret. C/C mellan rören minimum \*100 mm.
2. Montera vägggenomföring(2), utloppsrör(3) och spänn mot vägg med tillhörande mutter och bricka(1).
3. Vid behov kan vägggenomföring och utloppsrör kapas. Kapa utloppsröret minimum 15mm kortare än vägggenomföringen. Väggenomföringens mässingsrör och plaströr kapas lika(se fig.3). Montera kontramutter(4), hylsa(5) och ventil(6). Se till att det finns en glipa mellan vägggenomföring/plaströr och ventil på **minimum 1mm** se fig.3, lås med kontramutter(4) mot hylsan(5).
4. Montera cu-röret(7) mellan ventil och utloppsrör, kapa röret vid behov. OBS! Se till att flödespilen på ventilen(6) sitter i flödesriktning.
5. Gör funktionstest. Flödet kan ändras efter önskemål, se sidan 1.
6. Gör ny funktionstest

\*100 mm är endast rekommenderat mått för att medlevererat cu-rör(7) skall passa.

