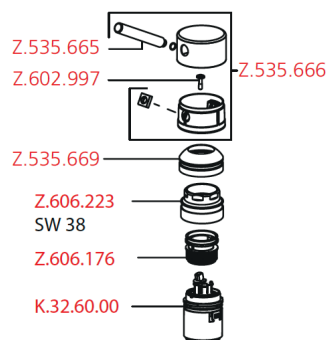
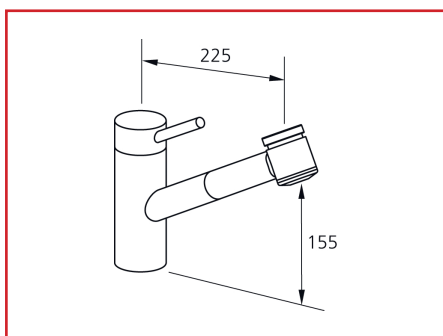




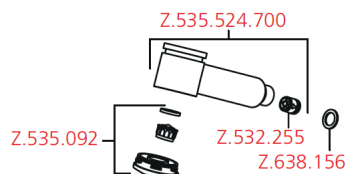
## WS 10271033-700

KWC INOX disklådsblandare med utdragbar spoldusch.

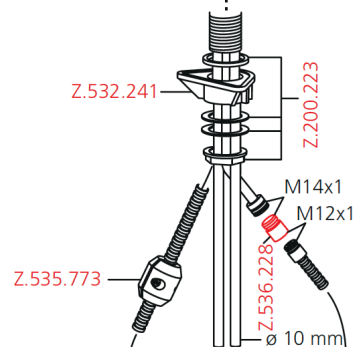
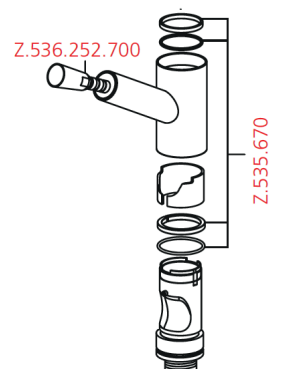
Driftstryck : 1 - 5 bar  
Lika tryck på kall- och varmvatten rekommenderas.  
Driftstemperatur : 60°C  
Max temperatur : 70°C



10.271.033.700  
10.271.333.700



10.271.033.700



### Skötsel och underhåll:

- Blandaren skall vara rumstempererad innan rengöring (högre temperatur kan vara skadlig för ytbehandlingen).
- Instruktioner från rengöringsmedeltillverkaren skall följas.

### Underhåll:

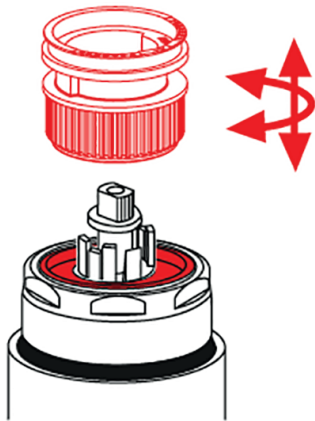
- Torka av blandaren dagligen med en mjuk trasa
- Använd aldrig kalklösande, sura- eller slipande skurmedel och svampar.

### Rengöring:

- Smuts eller kalkavlagringar på blandarytan tas bort med mildt rengöringsmedel eller mild tvållösning.
- Eftersköljning med rent vatten tills allt rengöringsmedel är borta.
- Torka med mjuk trasa.

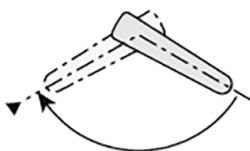
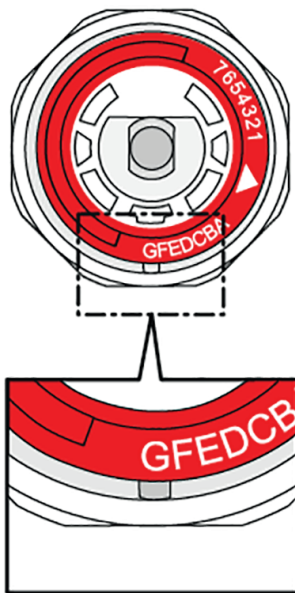
Begränsning av temperatur

Temperaturring

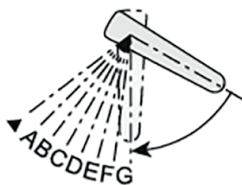


Max temperatur

Begränsad temperatur

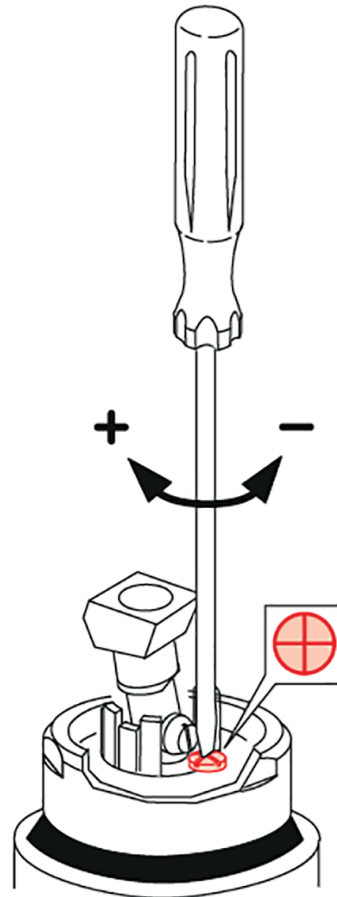


Pil mot ursparring

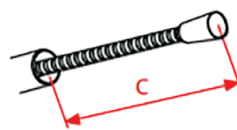


Position A - G

Begränsning av flöde

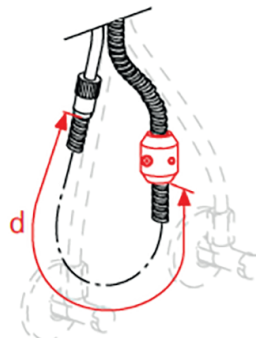


Montering av slangstopp



c = 700 mm

d = 500 mm



802158-01 08/18