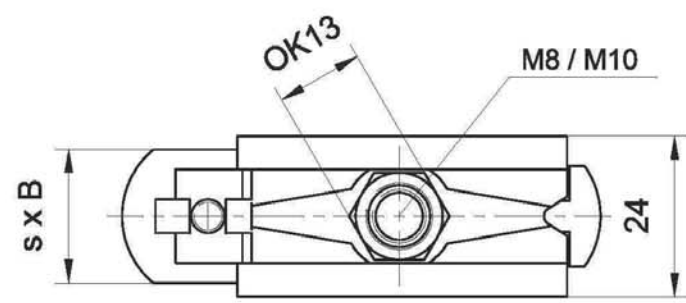


capacity measurement



dimension	D min	D max	material s x B	recomended load (F)	torque load (Nm)	screws DIN 7985
16 - 19	16,0 <sup>+0,3</sup>	17,75 <sup>-0,3</sup>	1,25 x 20	0,8 kN	50 Nm	M5 x 30
20 - 23	20,0 <sup>+0,3</sup>	21,85 <sup>-0,3</sup>	1,25 x 20	0,8 kN	50 Nm	M5 x 30
25 - 28	25,0 <sup>+0,3</sup>	26,95 <sup>-0,3</sup>	1,25 x 20	0,8 kN	50 Nm	M5 x 30
32 - 35	32,0 <sup>+0,3</sup>	34,05 <sup>-0,3</sup>	1,25 x 20	0,8 kN	50 Nm	M5 x 30
40 - 43	40,0 <sup>+0,4</sup>	42,15 <sup>-0,4</sup>	1,25 x 20	0,8 kN	50 Nm	M5 x 30
50 - 53	50,0 <sup>+0,5</sup>	52,25 <sup>-0,4</sup>	1,25 x 20	0,8 kN	50 Nm	M5 x 30
63 - 67	63,0 <sup>+0,6</sup>	65,35 <sup>-0,4</sup>	1,50 x 20	0,8 kN	50 Nm	M5 x 30
75 - 78	75,0 <sup>+0,7</sup>	77,35 <sup>-0,4</sup>	1,50 x 20	0,8 kN	50 Nm	M5 x 30
90 - 93	90,0 <sup>+0,8</sup>	92,95 <sup>-0,5</sup>	1,50 x 20	0,8 kN	50 Nm	M5 x 30

General tolerance DIN ISO 2768 T1 - c  
 Rubber: according to DIN 4109 , thicknes 4 mm , green  
 Temperature resistance from -40° to +100°C  
 Plastic distance rings for slide application  
 Connection nut M8 / M10 x 15 mm  
 Zinc plated, average 8 µm

material: DC 01 / DD 11

aquatherm GmbH  
 Kunststoff- Extrusions- und Spritzgießtechnik  
 Biggen 5  
 57439 Attendorn