



Acvatix™

Vridspjällventiler PN 6/10/16 för flänsade anslutningar

VKF46..

tättslutande

- Ventilhus av gjutjärn EN-GJL-250 (upp till DN 300) eller segjärn EN-GJS-400-15 (från DN 350)
- DN 40...600
- k_{vs} 50...29300 m³/h
- För montering mellan flänsar PN 6, PN 10, PN 16 enligt ISO7005
- Tättslutande enligt EN 12266-1, läckage A
- Underhållsfri
- Handmanöver ASK46.. valfri (upp till DN 400)
- Kan utrustas med elektromekaniska ställdon SAL.. eller SQL36E..

Användningsområde

I värme- och luftbehandlingsanläggningar som motoriserade eller handmanövrerade styr- eller avstängningsdon.

- För öppna och slutna kretsar
- För 2-läges reglering (ÖPPNA - STÄNGA)
- För kontinuerlig reglering
- För steginkoppling av värmepannor, kylare och kyltorn
- För TILL- eller FRÅN-koppling av värmeväxlare eller anläggningsdelar

Typöversikt

| Typbeteckning | Beställningsnummer | DN | k _{vs} [m ³ /h] | Monteringsfläns s | Strömningshastighet ¹⁾ | |
|---------------|--------------------|-----|--|----------------------|-----------------------------------|-----------|
| | | | | | Vatten [m/s] | Gas [m/s] |
| VKF46.. | | | | EN ISO 5211 | | |
| VKF46.40 | BPZ:VKF46.40 | 40 | 50 | F04 | | |
| VKF46.50 | BPZ:VKF46.50 | 50 | 85 | | | |
| VKF46.65 | BPZ:VKF46.65 | 65 | 215 | | | |
| VKF46.80 | BPZ:VKF46.80 | 80 | 420 | F05 | | |
| VKF46.100 | BPZ:VKF46.100 | 100 | 800 | | | |
| VKF46.125 | BPZ:VKF46.125 | 125 | 1010 | | | |
| VKF46.150 | BPZ:VKF46.150 | 150 | 2100 | F07 | | |
| VKF46.200 | BPZ:VKF46.200 | 200 | 4000 | | 4,5 | 60 |
| VKF46.250 | BPZ:VKF46.250 | 250 | 6400 | F10 | | |
| VKF46.300 | BPZ:VKF46.300 | 300 | 8500 | | | |
| VKF46.350 | BPZ:VKF46.350 | 350 | 11500 | F10 | | |
| VKF46.400 | BPZ:VKF46.400 | 400 | 14500 | | | |
| VKF46.450 | BPZ:VKF46.450 | 450 | 20500 | □ 32 mm | | |
| VKF46.500 | BPZ:VKF46.500 | 500 | 21000 | | | |
| VKF46.600 | BPZ:VKF46.600 | 600 | 29300 | | | |

¹⁾ Rekommenderad max. strömningshastighet över helt öppen vridspjällventil
k_{vs} Ventilkoefficient för kylvattnet (5 till 30 °C) genom helt öppen vridspjällventil
vid differenstryck 100 kPa (1 bar)

Tillbehör Handmanöver

| ASK46.1 | ASK46.2 | ASK46.3 | ASK46.4 |
|---|--|---|---|
|  |  |  |  |
| <ul style="list-style-type: none"> Låsbar handspak med fasta ändlägen vid 0 och 90° samt finpositionering i avstånd om 6°. Daggbildningsskydd Enkel uppbyggnad För VKF46., DN 40...200 <p>Monteringsinstruktion 4 319 0196 0 medföljer förpackningen.</p> | | | <ul style="list-style-type: none"> Handmanövrerad snäckväxel möjliggör en steglös fininställning mellan 0 och 90°. Självhämning Lägesindikering Daggbildningsskydd Enkel uppbyggnad För VKF46., DN 250...400 <p>Monteringsinstruktion 4 319 0197 0 medföljer förpackningen.</p> |

Beställning

Vid beställning anges antal, benämning, typbeteckning och beställningsnummer.

Exempel

| Typbeteckning | Beställningsnummer | Benämning | Antal |
|---------------|--------------------|-------------------------------|-------|
| VKF46.50 | BPZ:VKF46.50 | Vridspjällventil | 1 |
| SAL31.00T20 | S55162-A110 | Ställdon med vridande rörelse | 1 |

Leverans

Vridspjällventil, ställdon resp. handmanöver och monteringssett levereras separat förpackade.
Vridspjällventilerna levereras utan motflänsar.

Revisionsnummer.

Se översikt, sidan 8.

Kombinationsmöjligheter

| Vridspjällventil | Handmanöver | Elektromekaniska ställdon ¹⁾ | | | | | |
|------------------|-----------------|---|----------|-------------|-------------|----------|-----------|
| | | SAL..T20 | SAL..T40 | SQL36E50F04 | SQL36E50F05 | SQL36E65 | SQL36E110 |
| | | Δp_s [kPa] | | | | | |
| VKF46.40 | ASK46.1 | 1600 | | 1600 | | | |
| VKF46.50 | | | | | | | |
| VKF46.65 | | | | | | | |
| VKF46.80 | ASK46.2 | | 1600 | | 1600 | | |
| VKF46.100 | | | 1200 | | 1000 | | |
| VKF46.125 | | | 800 | | | | |
| VKF46.150 | ASK46.3 | | | | | 1600 | |
| VKF46.200 | | | | | | 1000 | |
| VKF46.250 | ASK46.4 | | | | | | 1000 |
| VKF46.300 | | | | | | | 600 |
| VKF46.350 | | | | | | | 300 |
| VKF46.450 | på förfrågan | | | | | | |
| VKF46.500 | | | | | | | |
| VKF46.600 | | | | | | | |

¹⁾ Ställdonen SAL.. och SQL36.. kan monteras direkt på vridspjällventiler VKF46.. enl. tabellen ovan.

Δp_s Max. tillåtet differenstryck (stängningstryck), vid vilken vridspjällventilen och ställdonet säkert kan stänga (nöd-stängning).

Max. tillåtet differenstryck (stängningstryck), vid montering av enkel fläns se sidan 5.

Översikt ställdon

| Typbeteckning | Typ av styrning | Matningsspänning | Styrsignal | Nöd-stängningsfunktion | Gångtid för 90° vid 50 Hz | | Ställkraft | Datablad | | | | |
|---------------|----------------------|------------------|------------|------------------------|---------------------------|-------------|------------|----------|-------|--------|------------|--------|
| | | | | | utan SEZ31.1 | med SEZ31.1 | | | | | | |
| SAL31.00T20 | Elektro- mekanisk | AC 230 V | 3-läges | Nej | 120 s | | 20 Nm | N4502 | | | | |
| SAL31.00T40 | | | | | | | 40 Nm | | | | | |
| SAL81.00T20 | | | | | | | 20 Nm | | | | | |
| SAL81.00T40 | | | | | | | 40 Nm | | | | | |
| SAL61.00T20 | | | | | | | 20 Nm | | | | | |
| SAL61.00T40 | | 40 Nm | | | | | | | | | | |
| SQL36E50F04 | | AC 230 V | 3-läges | | | 25 s | 40 Nm | | N4505 | | | |
| SQL36E50F05 | | | | | | 6 s | 30...180 s | | | 100 Nm | | |
| SQL36E65 | | | | | | | | | | 12 s | 60...360 s | 400 Nm |
| SQL36E110 | | | | | | | | | | | | 24 s |
| SQL36E160 | | | | | | | | | | | | |

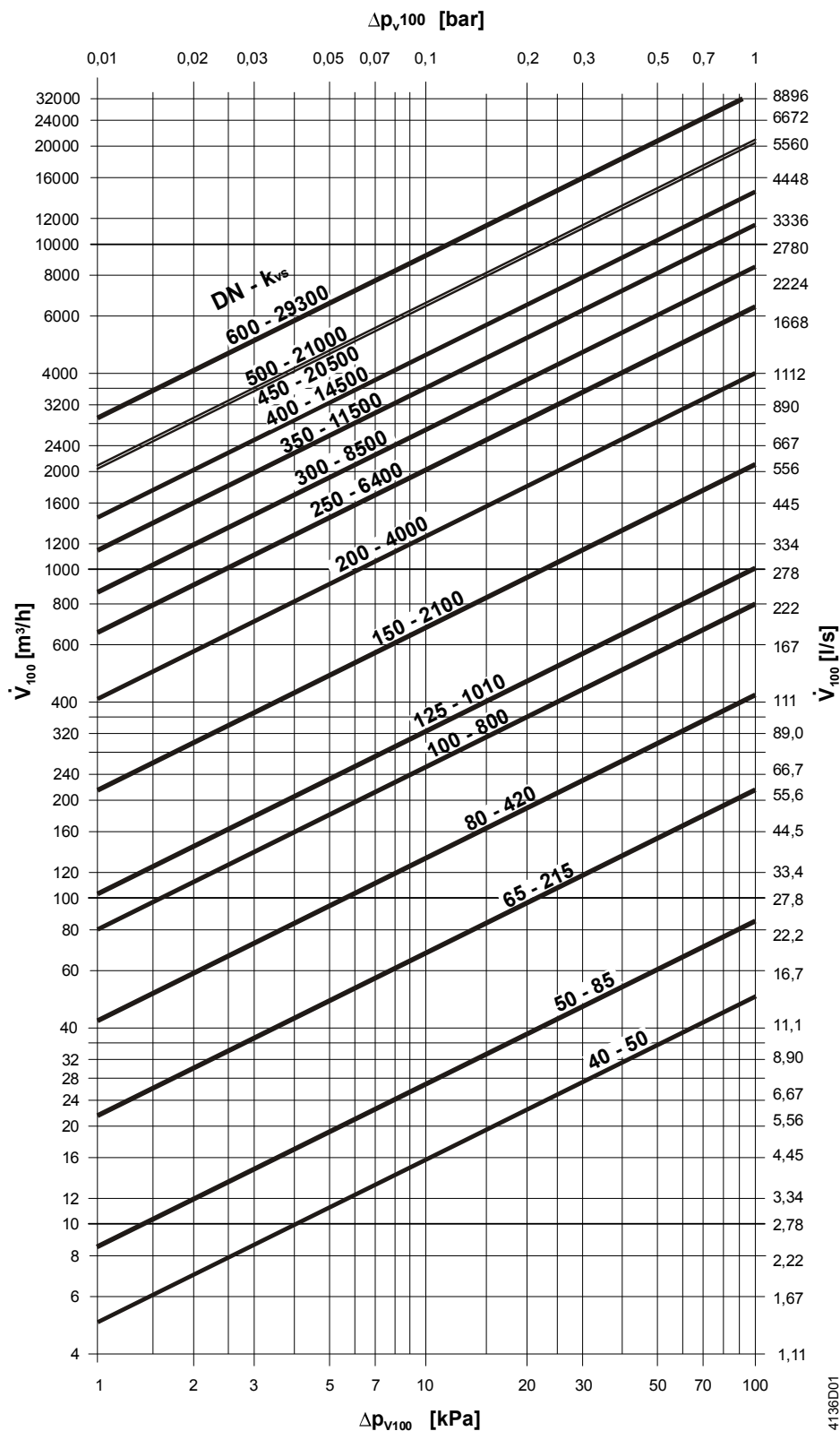
Mekaniskt utförande

Vridspjällventil

Ventilhuset är ringformat och tillverkat av gjutjärn med invulkaniserat gummimanschett av etylenpropylen (EPDM) och multipel axellager t.o.m. DN 300.

Gummimanschetten fungerar även som flänstätning; flödesmediet kommer inte i kontakt med ventilhuset. Vridspjällbladet ligger an mot ventilhuset (vridningsvinkel 360°). För indikering av ventilläget är spindelns försedd med en skära på framsidan.

Flödesdiagram



Δp_{V100} = Differenstryck över helt öppen vridspjällventil vid volymflöde \dot{V}_{100}

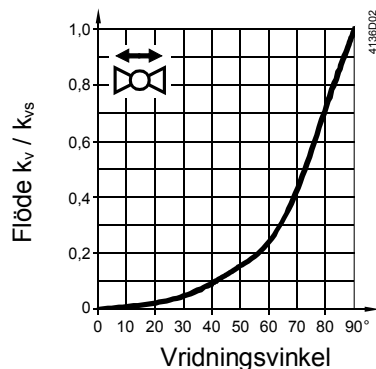
\dot{V}_{100} = Volymflöde genom helt öppen vridspjällventil

100 kPa = 1 bar \approx 10 mWS

1 m³/h = 0,278 kg/s vatten 20 °C

4136D01

Ventilkaraktistik



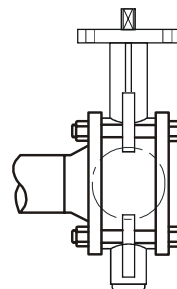
Projektering

Montering av enkel fläns är möjlig:

DN 40...250: 300 kPa

DN 300...600: 200 kPa

Strömningsriktningen för vridspjällventiler VKF46.. är valfri.



Varning

För att undvika tryckstötter på vridspjällbladet, måste VKF46.. manövreras till helt öppet läge (manuellt eller via styrsignal Y1) innan man startar pumpen(arna).

Montering



Monteringsinstruktion 4 319 0198 0 medföljer vridspjällventilen.

Vridspjällventiler VKF46.. kan monteras i applikationer med PN 6, PN 10, PN 16. VKF46.450...600 används endast för applikationen med PN 16!

Använd inte ytterligare flänspackningar.

Monteringslägen

| VKF 46.. + SQL36E.. | VKF46.. + SAL..T20 / T40 |
|---------------------|---------------------------|
| | |
| Valfritt | Upprätt till horisontellt |

Underhåll

Vridspjällventil VKF46.. är underhållsfri.

Obs!

Vid servicearbeten på vridspjällventilen, på ställdonet eller monteringssetsen:

- Koppla ifrån matningsspänningen till ställdon och pumpar
- Stäng avstängningsventilerna i röret
- Gör ledningarna trycklösa och låt dem svalna helt

Om nödvändigt, lossa de elektriska ledningarna från anslutningsklämmorna.

Återstarten av vridspjället får endast ske med föreskriftsenligt monterat ställdon med vridande rörelse eller handmanöver.

Avfallshantering



Apparaten får inte avfallshanteras som osorterade hushållssopor.

- En särbehandling för speciella komponenter kan vara obligatorisk enligt lagens föreskrifter eller önskvärd ur ett ekologiskt perspektiv.
- Lokal och aktuell lagstiftning skall alltid beaktas.

Garanti

Användarspecifika Tekniska data garanteras endast tillsammans med de under avsnitt "Kombinationsmöjligheter" listade Siemens-ställdon.

Vid användning av ställdon av annat fabrikat, som inte rekommenderas av Siemens, upphör vårt garantiåtagande.

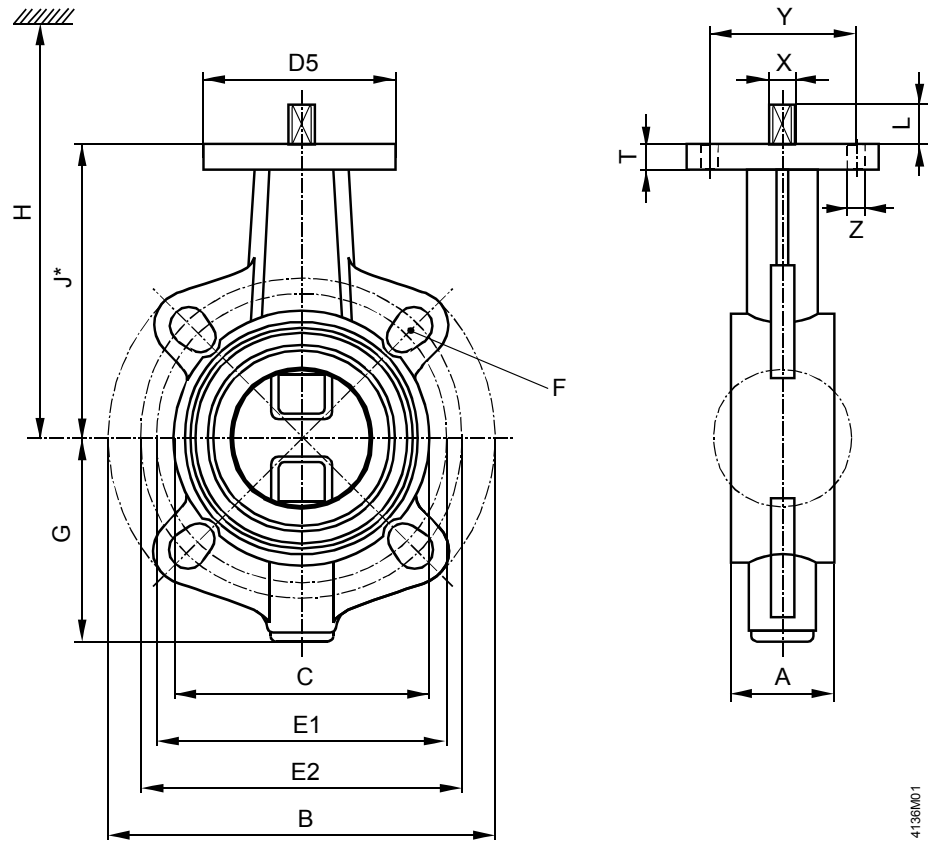
Tekniska data

| | | |
|---------------------|---|---|
| Funktionsdata | Tryckklass | PN 16 enligt EN1333 |
| | Tillåten arbetstryck | 1600 kPa (16 bar) |
| | Ventilkaraktistik | Enligt diagram, se sidan 5 |
| | Läckage | A enligt EN 12266-2 (tättslutande) |
| | Tillåtna medier | Kylvatten, varmvatten, saltvattenlösningar, avmineraliserat vatten (avhärdat), vatten med frysskyddsmedel, luft Rekommendation: Vattenbehandling enligt VDI2035 |
| | Medietemperatur | -10...120 °C |
| | Flänsade röranslutningar ¹⁾ | PN 6, PN 10, PN 16 enligt ISO7005 |
| | Bygglängd | DIN EN558, serie 20 |
| | Monteringsfläns för ställdon resp. handmanöver | EN ISO 5211 |
| | Vridningsvinkel | 90° |
| | Normer och standarder | Riktlinje tryckreglerande apparater |
| Tryckbärande delar | | Område: Artikel 1, avsnitt 1 Definitioner enligt artikel 2, avsnitt 5 |
| Vätskegrupp 2: | | DN 65...200 Kategori I, modul A, med CE-märkning enligt artikel 14, avsnitt 2 |
| | | DN 250...300 Kategori II, modul A2, med CE-märkning enligt artikel 14, avsnitt 2 kontrollplats nr 0036 |
| | | DN 350...600 Kategori III, modul H, med CE-märkning, kontrollplats nr 0036 |
| Miljökompatibilitet | EU-konformitet (CE) | DN 65...600 A5W00006397 ²⁾ |
| | EAC-konformitet | Euroasiatisk konformitet |
| | Produktens miljödeklaration innehåller information om produktens miljövänliga tillverkning och process (RoHS-konformitet, materialsammansättning, förpackning, miljömässiga fördelar, avfallshantering) | |
| Material | Kapsling | Upp till DN 300 Gjutjärn EN-GJL-250 Från DN 350 Segjärn EN-GJS-400-15 |
| | Axel | Rostfritt stål 1.4101 |
| | Spjällskiva | Rostfritt stål 1.4408 |
| | Handmanöver ASK46.. | Pressgjuten aluminium |
| | Manschett | EPDM |
| Mått / vikt | Mått | Se tabell under avsnitt Måttuppgifter |
| | Vikt | Se tabell under avsnitt Måttuppgifter |

¹⁾ VKF46.450...600 är ej lämplig för PN 6 och PN 10

²⁾ Dokumenten kan laddas ned från www.siemens.se/hit eller <http://siemens.com/bt/download>

Måttuppgifter (mått i mm)



4136M01

| Typ | DN | A | B ø | C ø | G | J* | T | D5 ø | L | PN 6 | | PN 10 | | PN 16 | | X | Y EN 5211 ø | Z ø | 5 [kg] [kg] | |
|-----------|-----|-----|--------|--------|-------|-------|----|---------|------|------|----------|-------|----------|-------|----------|----|-------------------|--------|-------------------|------|
| | | | | | | | | | | øE1 | F | øE2 | F | øE2 | F | | | | | |
| VKF46.40 | 40 | 33 | 140 | 82 | 66 | 113 | 10 | 54 | 11,5 | 100 | M12 (4x) | 110 | M16 (4x) | 110 | M16 (4x) | 11 | | | 1,8 | |
| VKF46.50 | 50 | 43 | 157 | 95 | 85 | 126 | 10 | 54 | 11,5 | 110 | M12 (4x) | 125 | M16 (4x) | 125 | M16 (4x) | | F04 | 42 | 6 | 2,2 |
| VKF46.65 | 65 | 46 | 177 | 115 | 93,5 | 134,5 | 10 | 54 | 11,5 | 130 | M12 (4x) | 145 | M16 (4x) | 145 | M16 (4x) | | | | | 2,9 |
| VKF46.80 | 80 | 46 | 192 | 138 | 104,5 | 157 | 10 | 65 | 15,5 | 150 | M16 (4x) | 160 | M16 (8x) | 160 | M16 (8x) | | | | | 4,0 |
| VKF46.100 | 100 | 52 | 221 | 158 | 115,5 | 167,5 | 10 | 65 | 15,5 | 170 | M16 (4x) | 180 | M16 (8x) | 180 | M16 (8x) | 14 | F05 | 50 | 7 | 5,2 |
| VKF46.125 | 125 | 56 | 256 | 188 | 128 | 180 | 10 | 65 | 15,5 | 200 | M16 (8x) | 210 | M16 (8x) | 210 | M16 (8x) | | | | | 6,9 |
| VKF46.150 | 150 | 56 | 281 | 212 | 152 | 203 | 12 | 90 | 18,5 | 225 | M16 (8x) | 240 | M20 (8x) | 240 | M20 (8x) | 17 | F07 | 70 | 9 | 9,5 |
| VKF46.200 | 200 | 60 | 320 | 268 | 177,5 | 228,5 | 12 | 90 | 18,5 | 280 | M16 (8x) | 295 | M20 (8x) | 295 | M20(12x) | | | | | 13,2 |
| VKF46.250 | 250 | 68 | 403 | 320 | 213 | 266 | 15 | 125 | 23,5 | 335 | M16(12x) | 350 | M20(12x) | 355 | M24(12x) | | | | | 22,5 |
| VKF46.300 | 300 | 78 | 478 | 370 | 238 | 290,5 | 15 | 125 | 23,5 | 395 | M20(12x) | 400 | M20(12x) | 410 | M24(12x) | 22 | F10 | 102 | 11 | 31,5 |
| VKF46.350 | 350 | 78 | 522 | 408 | 269 | 332 | 20 | 125 | 28,5 | 445 | M20(12x) | 460 | M20(16x) | 470 | M24(16x) | | | | | 39,4 |
| VKF46.400 | 400 | 102 | 596 | 470 | 313 | 363 | 20 | 125 | 28,5 | 495 | M20(16x) | 515 | M24(16x) | 525 | M27(16x) | | | | | 58,7 |
| VKF46.450 | 450 | 114 | 630 | 530 | 335 | 397 | 25 | 210 | 34 | | | | | 585 | M27(20x) | | | | | 91 |
| VKF46.500 | 500 | 127 | 710 | 574 | 371 | 437 | 23 | 210 | 34 | | | | | 650 | M30(20x) | 32 | | 165 | 22 | 107 |
| VKF46.600 | 600 | 154 | 830 | 675 | 435 | 498 | 24 | 210 | 34 | | | | | 770 | M33(20x) | | | | | 171 |

A Motsvarar bygglängden enligt EN558, serie 20 (ej DN 350)

* Anslutningsmått för ställdonet från rörledningens centrum

Total höjd H för ställdonet från rörledningens centrum

= Mått J* för vridspjällventil från rörledningens centrum

+ Mått för ställdon

- SAL...T20 / T40

= 160 mm (DN 40...125)

- SQL36E50..

= 210 mm (DN 40...125)

- SQL36E65

= 235 mm (DN 150...200)

- SQL36E110

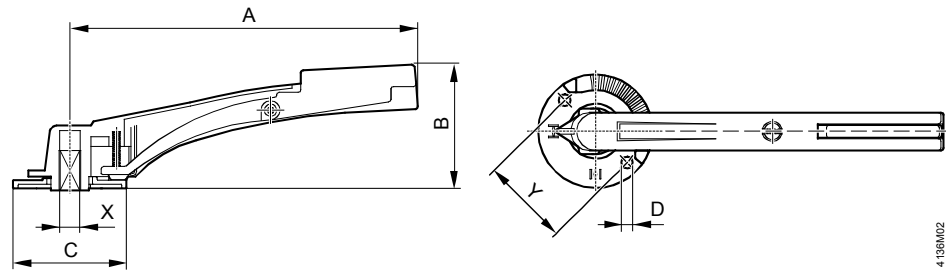
= 257 mm (DN 250...400)

- SQL36E160

= 282 mm (DN 450...600)

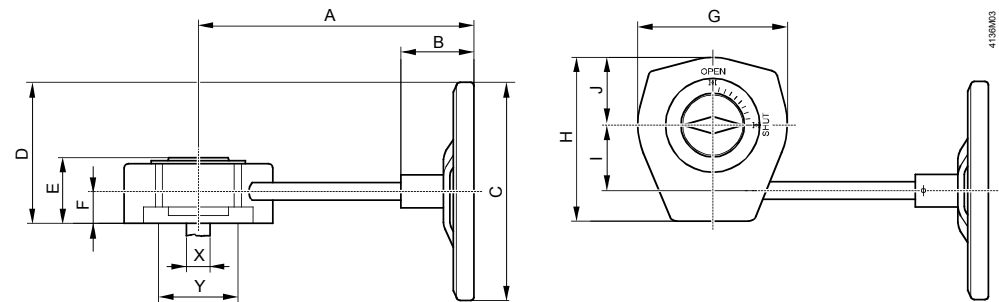
+ Minsta erforderliga avstånd till vägg eller tak (>200 mm) för montering, anslutning, handhavande, underhåll osv.

ASK46.1
ASK46.2
ASK46.3



| Typ | DN [mm] | A | B | C | D ø | X | Y ø | Vikt [kg] |
|---------|-----------|-----|------|------|-----|----|-----|-----------|
| ASK46.1 | 40...65 | 155 | 68,5 | 67,5 | 5,5 | 11 | 42 | 0,11 |
| ASK46.2 | 80...125 | 195 | 79,5 | 72,5 | 6,5 | 14 | 50 | 0,16 |
| ASK46.3 | 150...200 | 276 | 98 | 90 | 9,0 | 17 | 70 | 0,50 |

ASK46.4



| Typ | DN [mm] | A | B | C ø | D | E | F | G | H | I | J | X | Y ø | Vikt [kg] |
|---------|-----------|-----|----|-----|-----|----|----|-----|-----|----|----|----|-----|-----------|
| ASK46.4 | 250...400 | 252 | 67 | 200 | 129 | 60 | 29 | 137 | 150 | 60 | 62 | 22 | 100 | 3,38 |

Revisionsnummer

| Typ | Giltig fr.o.m. rev.nr. | Typ | Giltig fr.o.m. rev.nr. |
|-----------|------------------------|-----------|------------------------|
| VKF46.40 | B | VKF46.250 | B |
| VKF46.50 | B | VKF46.300 | B |
| VKF46.65 | B | VKF46.350 | C |
| VKF46.80 | B | VKF46.400 | C |
| VKF46.100 | B | VKF46.450 | C |
| VKF46.125 | B | VKF46.500 | C |
| VKF46.150 | B | VKF46.600 | C |
| VKF46.200 | B | | |