

Mekanisk vattenmätare

WFK40..
WFW40..

- Mekanisk vattenmätare för mätning av varm- eller kallvattenförbrukning
- Kontinuerligt flöde $Q_3 = 2,5 \text{ m}^3/\text{h}$ eller $4 \text{ m}^3/\text{h}$
- Tilläggsmoduler (puls) (tillval)
- Valfritt monteringsläge (horisontellt eller vertikalt)
- Räkneverk för visning av ackumulerad förbrukning i kubikmeter och liter

Användningsområde

Kall- och varmvattenmätaren av vinghjulstyp har en kompakt design och används för fysiskt noggrann registrering av kall- och varmvattenförbrukning. Den består av en flödesmätardel och processor.

Mätaren mäter vattenförbrukningen i ...

- Tappvarmvattenanläggningar i bostadshus eller övriga byggnader
- Olika typer av vattenförsörjningsanläggningar

Sådana system är t.ex. installerade i ...

- Flerfamiljshus,
- Kontors- och förvaltningsbyggnader.

Typiska användare är ...

- Serviceföretag och fastighetsförvaltare,
- Privata fastighetsägare och bostadsrättsföreningar,
- Fastighetsförvaltningsföretag och fastighetsmäklare.

Funktion

Den kompakta vattenmätaren av vinghjulstyp består av en flödesmätardel och räkneverk.

Vattnet som strömmar igenom flödesmätardelen driver det enstråliga vinghjulet. En magnetkoppling med inbyggt magnetskydd överför flödesvärdet till räkneverket för visning av mätarställningen via en 8-siffrig rullmätare.

Typöversikt

Viktiga egenskaper för vattenmätaren listas här nedan:

Typ	Torrslifferverk
Nominellt tryck	PN 16
Visning	8-siffrig rullmätare

Kallvattenmätare

Egenskaper	Beställningsnummer	Typbeteckning
Q ₃ = 2,5 m ³ /h, monteringslängd 80 mm, DN 15, gängad anslutning G ¾", max. upp till 50 °C vid drift	S55560-F104	WFK40.D080
Q ₃ = 2,5 m ³ /h, monteringslängd 110 mm, DN 15, gängad anslutning G ¾", max. upp till 50 °C vid drift	S55560-F105	WFK40.D110
Q ₃ = 4 m ³ /h, monteringslängd 130 mm, DN 20, gängad anslutning G 1", max. upp till 50 °C vid drift	S55560-F106	WFK40.E130

Varmvattenmätare

Egenskaper	Beställningsnummer	Typbeteckning
Q ₃ = 2,5 m ³ /h, monteringslängd 80 mm, DN 15, gängad anslutning G ¾", max. upp till 90 °C vid drift	S55560-F107	WFW40.D080
Q ₃ = 2,5 m ³ /h, monteringslängd 110 mm, DN 15, gängad anslutning G ¾", max. upp till 90 °C vid drift	S55560-F108	WFW40.D110
Q ₃ = 4 m ³ /h, monteringslängd 130 mm, DN 20, gängad anslutning G 1", max. upp till 90 °C vid drift	S55560-F109	WFW40.E130

Tilläggsmoduler

Komponent (tillval)	Beställningsnummer	Typbeteckning
Reed-kontakt	S55563-F134	WFZ44
Reed-kontakt med Namur-koppling	S55563-F135	WFZ43

Passbit

Komponent (tillval)	Beställningsnummer	Typbeteckning
Passbit G ¾", längd 80 mm	JXF:WFZ.R80	WFZ.R80
Passbit G ¾", längd 110 mm	JXF:WFZ.R110	WFZ.R110
Passbit G 1", längd 130 mm	JXF:WFZ.R130	WFZ.R130

Kopplingar

Komponent (tillval)	Beställningsnummer	Typbeteckning
Adaptersats G 3/4" till 1" , bestående av: 2 Adapterdelar från G 3/4" till G 1" 2 Plantätningar 2 mm, 1"	JXF:WZM-V110	WZM-V110
Förlängningssats från 110 mm G 3/4" till 130 mm G 3/4" , bestående av: 1 Förlängning 27 mm 2 Plantätningar 2 mm, 3/4" 1 Tätning av koppar 3/4" x 1,5 mm	JXF: WZM-V130	WZM-V130
Förlängningssats från 110 mm G 3/4" till 165 mm G 3/4" , bestående av: 1 Förlängning 27 mm 1 Förlängning 42 mm 2 Plantätningar 2 mm, 3/4" 1 Tätning av koppar 3/4" x 1,5 mm	JXF: WZM-V165	WZM-V165
Förlängningssats från 110 mm G 3/4" till 190 mm G 1" , bestående av: 2 Adapterdelar från 110 mm G 3/4" till 190 mm G 1" 2 Plantätningar 2 mm, 3/4" 1 Tätning av koppar 3/4" x 1,5 mm	JXF: WZM-V190	WZM-V190

Kopplingsatser och diverse

Komponent (tillval)	Beställningsnummer	Typbeteckning
Kopplingssats , 2 kopplingar G 3/4" x R 1/2" med tätningar.	S55563-F151	WFZ.R2
Kopplingssats , 2 kopplingar G 1" x R 3/4" med tätningar.	S55563-F152	WFZ.R2-1
Självförslutande plombering med plomberingstråd	JXF:WFZ.P	WFZ.P

Beställning

Vid beställning anges antal, benämning, typbeteckning och beställningsnummer.

Exempel

Typbeteckning	Beställningsnummer	Benämning	Antal
WFK40.D080	S55560-F104	Kallvattenmätare	3

Leveransomfång

Flerspråkiga monteringsinstruktioner medföljer vattenmätaren och tilläggsmöduler.

Språk

Monteringsinstruktionerna levereras i 18 språk.

Bulgariska, kroatiska, tjeckiska, holländska, engelska, finska, franska, tyska, grekiska, ungerska, italienska, litauiska, norska, polska, slovakiska, slovenska, spanska och turkiska.

Kombinationsmöjligheter

Vattenmätaren kommunicerar via pulsmoduler och kan användas tillsammans med följande komponenter:

Typbeteckning	Benämning	Datablad
AEW310.2	M-buss pulsadapter	N5383
AEW36.2	AMR pulsadapter	N2873
WRI982	Förbrukningsdatagränssnitt (Synco living)	N2735

Tekniskt utförande

Indikering

- Aktuell, ackumulerad förbrukning i m³
- Max. värde 99999,999 m³
- Räknapare (1 varv = 1 liter) för visning av den aktuella förbrukningen

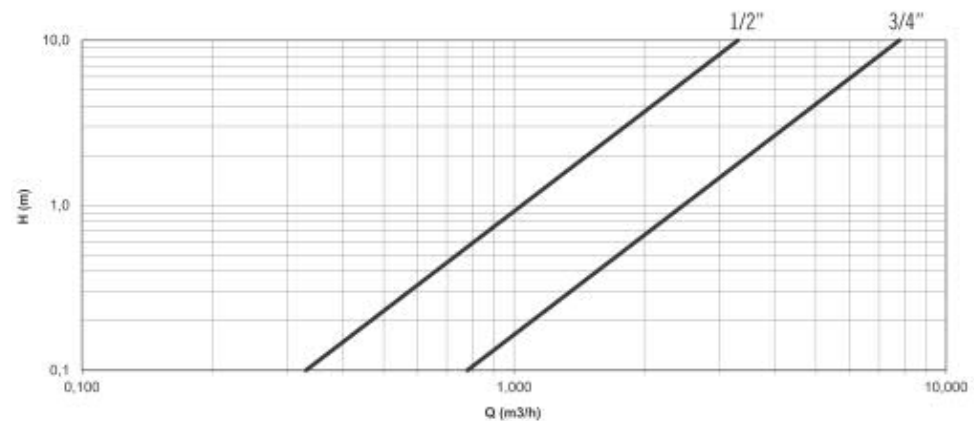
Parameterinställningar

Vattenmätaren kan inte parametersättas.

Torrkört räkneverk

Mätaren, av vinghjulstyp, körs mot torrt räkneverk vilket ger högt motstånd mot tryck och frost. Räkneverket kommer inte i kontakt med mediet och är därför okänslig mot smuts i mediet. För att säkerställa hög noggrannhet och tillförlitlighet under alla driftförhållanden, lagras vinghjulet med 2 kullager och skyddas mot magnetisk påverkan.

Tryckfalls karaktistik



Kommunikation

Tilläggsmoduler

Vattenmätaren kan utrustas med tilläggsmoduler.



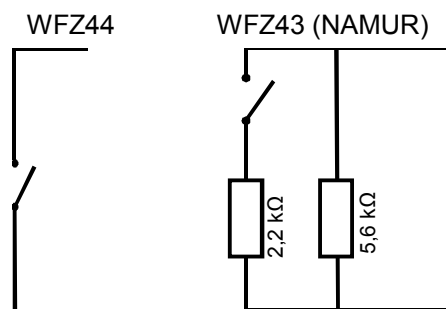
Följande tilläggsmoduler finns tillgängliga:

- Reed-kontakt WFZ44
- Reed-kontakt med NAMUR-koppling WFZ43

Parametersättningen av tilläggsmoduler erfordrar inget verktyg.

Fjärravläsning

När 10 liter vatten har strömmat genom mätaren (standard plusvärdes: 1 puls = 10 liter), avger respektive kontakt en puls.



Med NAMUR-koppling kan kabelavbrott eller kortslutning upptäckas av tilläggsmodulen och registreras av den mottagande enheten.

Montering

- Vattenmätarens monteringsläge är valfritt. Vid montering säkerställ att det finns tillräckligt utrymme.
- Vattenmätaren ska vara lätt tillgänglig för avläsning.
- Ingen fastställning av flödesriktning (längs med och/eller mot) krävs
- Under bygghasen skall en passbit monteras i stället för mätaren.
- Rörledningen skall genomspolas väl före montering av mätaren.
- Flödesmätardelen kan monteras mellan 2 avstängningsventiler och pilen på mätarhuset måste stämma överens med flödesriktningen.
- Vattenmätaren kan monteras horisontellt eller vertikalt, men för högre metrologiska klasser skall horisontell montering väljas.
- Lokala föreskrifter som täcker vattenmätarens användning (montering, plombering osv.) skall beaktas.

Tilläggsmoduler

Tilläggsmodulen (WFZ4..) kan monteras på alla typer av vattenmätare. Om en WFZ4.. krävs, fortsätt enligt följande:

- a) Ta bort locket från mätaren
- b) Montera modulen och plombera med den självförslutande plomberingen

Modulerna har ingen inverkan på mätningen av förbrukningen och därför kan också ersättas.

Plombering av mätaren

Efter montering av mätaren, måste alla komponenter plomberas för att säkerställa skydd mot manipulering (nationella lagstadgade föreskrifter skall beaktas):

- Flödesmätardelen med kopplingar (inlopp)
- Tilläggsmoduler

Underhåll

Mätaren är underhållsfri.
Nationella kalibreringsföreskrifter måste beaktas.

Avfallshantering



- Avfallshantering ska ske inom de avsedda kanalerna för insamling av elektroniskt avfall.
- Lokal och aktuell lagstiftning skall alltid beaktas.

Garanti

Användarspecifika tekniska data garanteras endast tillsammans med produkter listade i detta datablad.

Om vattenmätaren används tillsammans med apparater av annat fabrikat än de som anges i detta dokument, då säkerställs funktionaliteten av användaren. I detta fall, upphör Siemens service eller garantiåtagande.

Tekniska data

Kall-/varmvattenmätare	Kontinuerligt flöde Q ₃	m ³ /h	2,5	2,5	4
	Monteringslängd	mm		80	110
Gängad anslutning			G ¾ B"	G ¾ B"	G 1 B"
Överlastningsflöde Q ₄	m ³ /h		3,13	3,13	5,0
Min. flöde Q ₁					
- Horisontell (R80)	l/h		31,25	31,25	50,0
- Vertikal (R50)	l/h		50,0	50,0	80,0
Övergångsflöde Q ₂					
- Horisontell (R80)	l/h		50,0	50,0	80,0
- Vertikal (R50)	l/h		80,0	80,0	128,0
Minsta avläsning	l		0,05	0,05	0,05
Metrologisk klass					
- Horisontell		R80			
- Vertikal		R50			
Mätområde					
- Kallvattenmätare		0,1...50 °C			
- Varmvattenmätare		30...90 °C			
Nominellt tryck		1,6 MPa (PN 16)			
Monteringslägen		Horisontellt/vertikalt			
Kapslingsklass		IP68			
Indikering		8-siffrig rullmätare Ackumulerat värde i m ³			
Kommunikation					
Reed-kontakt WFZ44	Pulsvärde	10 liter per puls			
	Min. pulslängd	Q ₃ 2,5 = 1,728 s Q ₃ 4,0 = 1,08 s			
	Max. pulsfrekvens	Q ₃ 2,5 = 0,087 Hz Q ₃ 4,0 = 0,139 Hz			
	Ström	Max. 100 mA			
	Spänning	Max. AC 24 V Max. DC 30 V			
	Ledningslängd	1 m			
	Ledningsarea	2 x 0,25 mm ²			
	Elektrisk hållfasthet mot jord	1 000 V			
	Kapslingsklass	IP68			
	Isolerklass	III			
Reed-kontakt med NAMUR-koppling WFZ43	Pulsvärde	10 liter per puls			
	Min. pulslängd	Q ₃ 2,5 = 1,728 s Q ₃ 4,0 = 1,08 s			
	Pulsfrekvens	Q ₃ 2,5 = 0,087 Hz Q ₃ 4,0 = 0,139 Hz			
	Ström	Max. 100 mA			
	Spänning	Max. AC 24 V Max. DC 30 V			
	Ledningslängd	1 m			
	Ledningsarea	2 x 0,25 mm ²			
	Elektrisk hållfasthet mot jord	1 000 V			
	Kapslingsklass	IP68			
	Isolerklass	III			

Omgivningsförhållanden

	Transport EN 60721-3-2	Lagring EN 60721-3-1
Omgivningsförhållanden	Klass A	Klass A
Temperatur	-20...60 °C	-20...60 °C
Fuktighet	<93% RF vid 25 °C (kondensbildning ej tillåten)	<93% RF vid 25 °C (kondensbildning ej tillåten)
Omgivningsfaktorer och deras strängheter	Klass M2	Klass M2

Normer och standarder

Produktstandard	EN 14154-1 vattenmätare
EU-konformitet (CE)	CE1T5302xx *)
Typgodkännande enligt	EN 14154-1 Noggrannhetsklass 2 (OIML R49-1) Miljöklass C Elektromagnetisk klass E1 Flödesprofil känslighetsklass U0 D0 Temperaturklass T50 (kallvattenmätare) T30/90 (varmvattenmätare)

Miljökompatibilitet

Produktens miljödeklaration CE1E5302 *) innehåller information om produktens miljövänliga tillverkning och process (RoHS-konformitet, materialsammansättning, förpackning, miljömässiga fördelar, avfallshantering)

Måttuppgifter

(B x H x D) Se avsnitt Måttuppgifter

Kapslingsmaterial

Flödesmätardelen CW617N

Räknare Polymer

Kapslingsfärger

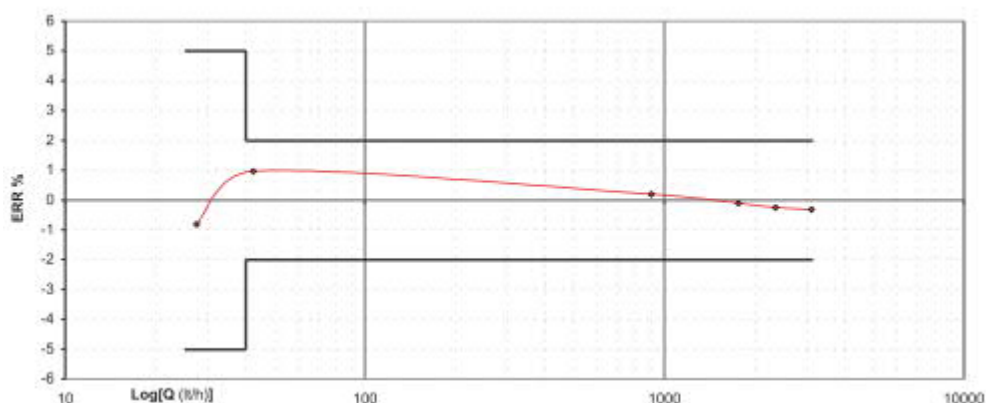
Räknare Genomskinlig

Vikt

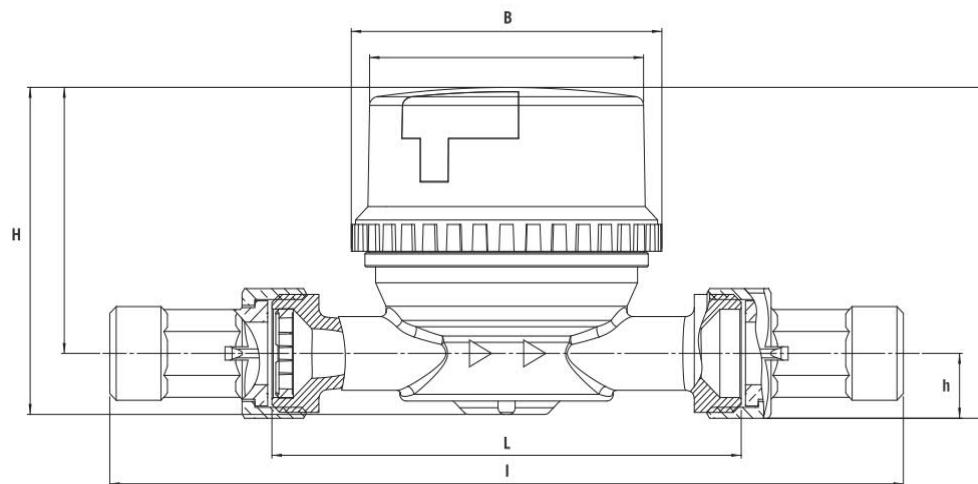
Mätare förpackade med produkttillägg	2,5 m ³ /h, 80 mm:	450 g
	2,5 m ³ /h, 110 mm:	500 g
	4,0 m ³ /h, 130 mm:	550 g

*) Dokumenten kan laddas ned från www.siemens.se/hit eller <http://siemens.com/bt/download>.

Felkaraktistik



Måttuppgifter (mått i mm)



Typbeteckning	Monteringslängd L [mm]	Höjd H [mm]	Diameter B [mm]
WFx40.D080	80	73,2	72,8
WFx40.D110	110	73,2	72,8
WFx40.E130	130	73,2	72,8