

Mätning och registrering av förbrukningsdata

Trådlös tilläggsmodul för vattenmätare

WFZ661



Den trådlösa tilläggsmodulen WFZ661 registrerar och bearbetar räknepulser från mekaniska vattenmätare som är förberedda för trådlös kommunikation och överför data till ett avläsningssystem. Tilläggsmodulen kan konfigureras via ett optiskt gränssnitt.

- Parallell överföring av AMR- och Walk-by-telegram i S-mode eller från OMS- och Walk-by-telegram i C-mode
- Kommunikation i S-mode eller C-mode
- Modulen kan uppgraderas när som helst
- Identifiering av bakåtlödet
- Mätpulsvärde: 1 liter

Användningsområde

Den trådlösa tilläggsmodulen WZFZ661 är en komponent av radiofrekvens (RF)-nätverket. Modulen används när mekaniska, icke kommunikativa kall- och varmvattenmätare skall avläsas trådlöst.

Funktion

Genom att använda induktiv avsökning kan den trådlösa tilläggsmodulen registrera och lagra räknepulser från mekaniska vattenmätare.

Den lagrade mätarinformationen överförs till en läsare i enlighet med konfigurationen.

Identifiering av bakåtlöde

Tilläggsmodulen känner av när vatten strömmar i fel riktning och vattenmängden dras från det totala volymflödet. Mätaren och modulen arbetar synkront.

Tekniskt utförande

Avläsningsparametrar

Följande parametrar kan, via IrDA-gränssnittet, avläsas och/eller konfigureras på själva modulen med hjälp av betjänings- och parametersättningsprogram ACT50-MODULE.

Endast avläsning

Allmänt

- Serienummer
- Installationsplats
- Programversion
- Datum för idrifttagning
- Återstående batterilivslängd
- Artikelnummer
- Apparatdatum
- Feldatum
- Felkod
- Data vattenmätare
 - Serienummer
 - Medium

Apparatinformation

- Apparatnamn

Mätarställning

- Aktuell mätarställning
- Sista avräkningsdagen
- Mätarställning vid avräkningsdagen
- Nästa avräkningsdag

Statistiska värden

- 15 månadsvisa värden

Inställningar vid trådlös kommunikation

- RF-läge
- RF-system
- Walk-by avläsning
- Walk-by sändningsfördröjning
- Walk-by sändningsperiod
- Walk-by sändningsfria dagar

Parametersättning

Allmänt

- Installationsplats

Avräkningsdag

- Nästa avräkningsdag

Apparatinformation

- Apparatnamn
- Lösenord för apparaten

Data vattenmätare

- Serienummer
- Medium
- Mätarställning

Inställningar vid trådlös kommunikation

- RF-läge
- RF-system
- Walk-by avläsning
- Walk-by sändningsfördröjning
- Walk-by sändningsperiod
- Walk-by sändningsfria dagar

Egenskaper för trådlös överföring i S-mode

Tilläggsmodulen har följande egenskaper i S-mode:		
RF-system	Parallell överföring av telegram	<ul style="list-style-type: none">• AMR• Walk-by
Sändningsfördröjning (offset)	Tidsfördröjning för att skicka ut telegram efter avräkningsdagen. Tidsfördröjning för att skicka ut telegram efter månadsstarten i dagar (standard 0 dagar).	
Sändningsfria dagar	Max. 2 veckodagar kan definieras som sändningsfria dagar, från fredag, lördag och söndag. Minst en veckodag måste ställas in (standard = söndag).	

Överföringsbeteende		
AMR-telegram	Var 4 timme, 24 timmar om dygnet, 365 dagar om året Endast telegram eller förbrukningsvärden	
Walk-by-telegram	Var 128 sekund, 10 timmar om dygnet (från 08:00 till 18:00)	
	Avläsningstyp	Månatlig: 4 avläsningsdagar från månadens första dag Årlig: 48 avläsningsdagar, en gång per år efter avräkningsdagen
	Sändningsfria dagar	Månatlig: Lördag och söndag Årlig: Söndag
	Endast aktuella förbrukningsvärden och 15 statistikvärden	

Egenskaper för trådlös överföring i C-mode

Tilläggsmodulen har följande egenskaper i C-mode:		
RF-system	Parallell överföring av telegram	<ul style="list-style-type: none">• OMS• Walk-by
	Ökad RF-utgång (normal 10 dBm)	

Överföringsbeteende	
OMS-telegram	Var 7,5 minuter, 24 timmar om dygnet, 365 dagar om året Endast aktuella förbrukningsvärde
Walk-by-telegram	Var 112 sekunder, 10 timmar om dygnet (från 08:00 till 18:00) 365 dagar om året
	Endast aktuella förbrukningsvärden och 15 statistikvärden

Ändring av läge (mode)

Med hjälp av parametersättningsprogrammet ACT50 (V2.4.0 eller högre) och det infraröda läshuvudet WFZ.IRDA-USB kan man, när som helst, växla mellan S-mode och C-mode.

Typöversikt

Typbeteckning	Beställningsnummer	Benämning
WFZ661	S55563-F147	Trådlös tilläggsmodul Avräkningsdag: 31.12 Tidsfördröjning för avläsningsdag: 0 dagar Walk-by-parametrar: <ul style="list-style-type: none">• Avläsning: Årlig• Sändningsfri dag: Söndag• Sändningsperiod: från 08:00 till 18:00• Kommunikation: S-mode

Leveransomfång

Den trådlösa modulen levereras i förpackning om 10 st (1 förpackning = 10 st).

Monteringsinstruktioner (flerspråkig) samt plomb och monteringskruvar medföljer modulens förpackning.

Tillbehör

Typbeteckning	Beställningsnummer	Benämning
WFZ.PS	SE2:WFZ.PS	Avläsningsverktyg för RF-telegram
ACT46.PC	JXF:ACT46.PC	Avläsningsprogram ≥ Version 1.8
FZ201-009	JXF:FZ201-009	Vridmomentskruvmejsel "Torx Plus"

Kombinationsmöjligheter

Den trådlösa tilläggsmodulen kan användas tillsammans med följande vattenmätare:

Typbeteckning	Beställningsnummer	Benämning
WFK30.D080	S55560-F100	Kallvattenmätare Q3 = 2,5 m ³ /h, bygglängd 80 mm, anslutning G ¾", användningsområde upp till 30 °C
WFK30.D110	S55560-F101	Kallvattenmätare Q3 = 2,5 m ³ /h, bygglängd 110 mm, anslutning G ¾", användningsområde upp till 30 °C
WMK10.D	JXF:WMK10.D	Kallvatten-mätkapselmätare Q3 = 2,5 m ³ /h, G 2", användningsområde upp till 30 °C
WFK30.E130	SE2:WFK30.E130	Kallvattenmätare Q3 = 4 m ³ /h, bygglängd 130 mm, anslutning G 1", användningsområde upp till 30 °C
WFW30.D080	S55560-F102	Varmvattenmätare Q3 = 2,5 m ³ /h, bygglängd 80 mm, anslutning G ¾", användningsområde upp till 90 °C
WFW30.D110	S55560-F103	Varmvattenmätare Q3 = 2,5 m ³ /h, bygglängd 110 mm, anslutning G ¾", användningsområde upp till 90 °C
WMW10.D	JXF:WMW10.D	Varmvatten-mätkapselmätare Q3 = 2,5 m ³ /h, G 2", användningsområde upp till 90 °C
WFW30.E130	SE2:WFW30.E130	Varmvattenmätare Q3 = 4 m ³ /h, bygglängd 130 mm, anslutning G 1", användningsområde upp till 90 °C

Den trådlösa tilläggsmodulen kan kommunicera med följande produkter:

Typbeteckning	Beställningsnummer	Benämning
WTT665-BD5000	JXF:WTT665-BD5000	Mobil datasamlarsats
WTT561-AA1100	S55563-F137	Nätverksnoder


Dokumenttyp	Rubrik	Dokumentnummer
Monterings- och igångkörningsinstruktioner	Trådlös tilläggsmodule WFZ661	A6V10986921M_sv

Relaterade dokument så som miljödeklarationer, CE-deklarationer osv. kan laddas ner från följande internetadresser:

www.siemens.se/hit eller <http://siemens.com/bt/download>

Anvisningar



Säkerhet

	⚠ Varning
	Landsspecifika säkerhetsföreskrifter Åsidosättande av de landsspecifika säkerhetsföreskrifterna kan resultera i person- eller materiella skador. <ul style="list-style-type: none">• Beakta landsspecifika bestämmelser och följ motsvarande säkerhetsföreskrifter.

Underhåll

Tilläggsmodule är underhållsfri.

Avfallshantering

 	Apparaten klassificeras vid avfallshantering som elektronisk komponent enligt EU-riktlinje 2012/19/EU och får inte avfallshandteras som osorterade hushållssopor. <ul style="list-style-type: none">• Avfallshantering ska ske inom de avsedda kanalerna för insamling av elektroniskt avfall• Lokal och aktuell lagstiftning skall alltid beaktas.• Förbrukade batterier skall avfallshandteras inom de avsedda samlingsplatserna
--	--

Garanti

Användarspecifika tekniska data garanteras endast tillsammans med Siemens produkter som anges under avsnitt Kombinationsmöjligheter. Vid användning av tredjepartsprodukter upphör därmed alla garantier från Siemens

Matningsspänning	
Batterityp	Litium, typ CR2/3AA (kan inte bytas ut)
Spänning, batteri	DC 3 V
Livslängd, batteri	12 år + reserv

Kommunikation	
Radiofrekvens (RF)	Vid < 1 % av driftcykel
<ul style="list-style-type: none"> S-mode C-mode 	868,3 MHz 868,95 MHz
Sändningseffekt	Normalt 10 dBm
RF-protokoll	Trådlös M-bus enligt EN 13757-4
Mätpulsvärde	1 liter

Skyddsdata	
Isolerklass	III
Kapslingsklass	IP65

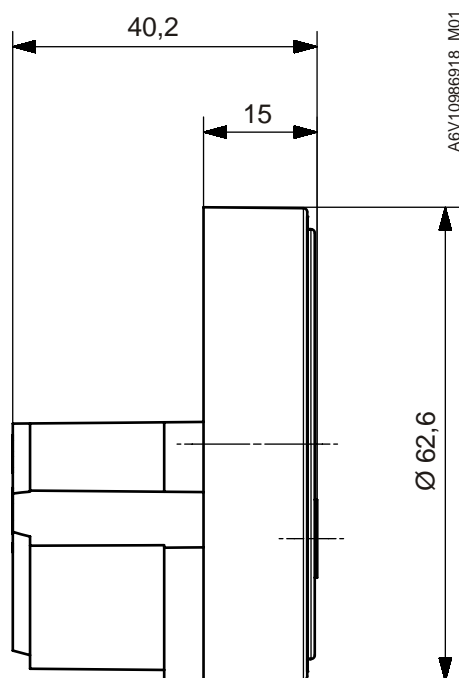
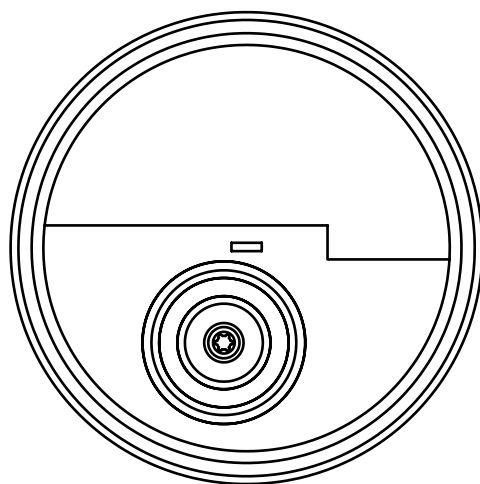
Omgivningsförhållanden			
	Drift	Transport	Lagring
	EN 60721-3-3	EN 60721-3-2	EN 60721-3-1
Omgivningsförhållanden	3K4	2K3	1K3
Temperatur	5...40 °C	-25...70 °C	-5...45 °C
Fuktighet	<93% RF vid 25 °C (kondensbildning ej tillåten)	<93% RF vid 25 °C (kondensbildning ej tillåten)	<93% RF vid 25 °C (kondensbildning ej tillåten)
Omgivningsfaktorer och deras strängheter	3M2	2M2	1M2
Max. användningshöjd	Min. 700 hPa, motsvarar max. 2000 m över havet		

Normer och standarder	
EU-konformitet (CE)	A5W00027596 ¹⁾
Produktstandard	EN 60950-1
¹⁾ Dokumenten kan laddas ner från www.siemens.se/hit eller http://siemens.com/bt/download	

Miljökompatibilitet	
Produktens miljödeklaration A5W00005718 ¹⁾ innehåller information om produktens miljövänliga tillverkning och process (RoHS-konformitet, materialsammansättning, förpackning, miljömässiga fördelar, avfallshandling).	
¹⁾ Dokumenten kan laddas ner från www.siemens.se/hit eller http://siemens.com/bt/download	

Material	
Mått (D x H)	Ø 62,6 x 40,2 mm - Se avsnitt måttuppgifter
Vikt, komplett med tillbehör	0,075 kg
Kapslingsmaterial	Polykarbonat (PC)
Kapslingsfärg	Transparent

Måttuppgifter (mått i mm)



Utförd av
Siemens AB
Building Technologies Division
Elektronvägen 4
141 87 Huddinge
Sverige
Tel. 08-578 410 00
<http://www.siemens.se/sbt>

© 2017 Siemens AB, Building Technologies Division, en--_/a/2016-12-02
Rätt till tekniska ändringar och tillgänglighet förbehålles.

Dokumentnummer A6V10986918N_sv
Utgåva 2017-05-18