



VPP46..



VPI46..



VPP46..Q, med tryckmätningar P/T



VPI46..Q, med tryckmätningar P/T

Acvatix™

**VPP46..**  
**VPP46..Q**  
**VPI46..**  
**VPI46..Q**

## Kombiventil, PN 25

för rum, zoner och luftbehandlingsenheter

- Med integrerad differenstryckregulator
- DN 10...32: Ventilhus av avzinkningshärdig mässing (DZR)
- DN 40...50: Ventilhus av segjärn
- Nominellt volymflöde 30...11500 l/h
- Differenstryckområde 15...600 kPa
- Invändigt gängade anslutningar Rp enligt ISO 7-1
- Utvändigt gängade anslutningar enligt ISO 228-1
- Utförande med tryckmätningar för  $\Delta p$ -mätning (valfri)
- Kan utrustas med termiska eller elektromekaniska ställdon:
  - SSA.. (3-läges eller DC 0...10 V)
  - STA..3../STP..3.. (2-läges eller PDM)
  - STA63../STP63.. (DC 0...10 V)
  - SUA21/3, SUA21/3P, SUE21P (2-läges, SPST)
  - SAY..1P03 (3-läges eller DC 0...10 V)

### Användningsområde

- I ventilations- och luftbehandlingsanläggningar för reglering av vattensidan och för automatisk hydraulisk justering i efterbehandlingsapparater som t.ex. Fan Coil-apparater, induktionsapparater och i värmeväxlare för värme och kyla
- I zonzärmsystem med slutna kretslopp, t.ex. anläggningar för hela våningsplan, lägenheter, separata lokaler, osv.
- För slutna kretsar

## Typöversikt

Typbeteckning	Beställningsnummer	DN	H <sub>100</sub>	Anslutning		Mät nippel	ṽ <sub>min</sub>	ṽ <sub>100</sub>	SUA21/3 <sup>2)</sup> SUA21/3P	SUE21P	STA..3. / STP..3.. <sup>3)</sup>	SSA..			
			[tum]	[tum]	[l/h]		[l/h]	Δp <sub>max</sub> <sup>1)</sup>	Δp <sub>max</sub> <sup>1)</sup>	Δp <sub>max</sub> <sup>1)</sup>	Δp <sub>max</sub> <sup>1)</sup>				
					[kPa]		[kPa]	[kPa]	[kPa]						
VPP46.10L0.2	S55264-V101	10	2.5	G ½	Utvändig gänga	-	30	200	600	-	600	600			
VPP46.10L0.4	S55264-V131		4.5				65	333	-	-	600	-			
			5					370							
VPP46.15L0.2	S55264-V102	15	2.5	G ¾			30	200	600	-	600	600			
VPP46.15L0.6	S55264-V103		100				575								
			200				1190								
VPP46.20F1.4	S55264-V104	20	4.5	G 1			220	1330	-	-	600	-	600		
			5												
VPP46.25F1.8	S55264-V121	25	4.5	G 1¼			238	1530	-	-	600	-	-		
			5				260	1670	-	600	-	-			
			5.5				280	1800	-	-	-	600			
VPP46.32F4	S55264-V122	32	4.5	G 1½			468	3400	-	-	600	-	-		
			5				510	3700	-	600	-	-			
			5.5				550	4001	-	-	-	600			
VPP46.10L0.2Q	S55264-V105	10	2.5	G ½			Med tryckmät-nipp-lar P/T	-	30	200	600	-	600	600	
VPP46.10L0.4Q	S55264-V132		65						333	-	-	600	-		
			5						370						
VPP46.15L0.2Q	S55264-V106	15	2.5	G ¾	30	200			600	-	600	600			
VPP46.15L0.6Q	S55264-V107		100		575										
			200		1190										
VPP46.20F1.4Q	S55264-V108	20	4.5	G 1	220	1330			-	-	600	-	600		
			5												
VPP46.25F1.8Q	S55264-V123	25	4.5	G 1¼	238	1530			-	-	600	-	-		
			5		260	1670			-	600	-	-			
			5.5		280	1800			-	-	-	600			
VPP46.32F4Q	S55264-V124	32	4.5	G 1½	468	3400			-	-	600	-	-		
			5		510	3700			-	600	-	-			
			5.5		550	4001			-	-	-	600			
VPI46.15L0.2	S55264-V109	15	2.5	Rp ½	Invändig gänga	-			30	200	600	-	600	600	
VPI46.15L0.6	S55264-V110		100						575						
			200						1190						
VPI46.20F1.4	S55264-V111	20	4.5	Rp ¾			220	1330	-	-	600	-	600		
			5												
VPI46.25F1.8	S55264-V125	25	4.5	Rp 1			238	1530	-	-	600	-	-		
			5				260	1670	-	600	-	-			
			5.5				280	1800	-	-	-	600			
VPI46.32F4	S55264-V126	32	4.5	Rp 1¼			468	3400	-	-	600	-	-		
			5				510	3700	-	600	-	-			
			5.5				550	4001	-	-	-	600			
VPI46.15L0.2Q	S55264-V112	15	2.5	Rp ½			Med tryckmät-nipp-lar P/T	-	30	200	600	-	600	600	
VPI46.15L0.6Q	S55264-V113		100						575						
			200						1190						
VPI46.20F1.4Q	S55264-V114	20	4.5	Rp ¾					220	1330	-	-	600	-	600
			5												
VPI46.25F1.8Q	S55264-V127	25	4.5	Rp 1	238	1530			-	-	600	-	-		
			5		260	1670			-	600	-	-			
			5.5		280	1800			-	-	-	600			
VPI46.32F4Q	S55264-V128	32	4.5	Rp 1¼	468	3400			-	-	600	-	-		
			5		510	3700			-	600	-	-			
			5.5		550	4001			-	-	-	600			

1) Δp<sub>min</sub>-värde, se sida 9

2) Före montering av ställdonet SUA21/3 skall stödring AL60 monteras på ventilerna VPI46.. och VPP46..

3) STP..3.. får endast användas tillsammans med:

- VPP46.10L0.2
- VPP46.15L0.2
- VPP46.15L0.6
- VPP46.10L0.2Q
- VPP46.15L0.2Q
- VPP46.15L0.6Q
- VPI46.15L0.2
- VPI46.15L0.6
- VPI46.15L0.2Q
- VPI46.15L0.6Q

Typbeteckning	Beställningsnummer	DN	H <sub>100</sub> [mm]	Anslutning		Mät nipple	V <sub>min</sub> [l/h]	V <sub>100</sub> [l/h]	SAY..P03..	
				[tum]					Δp <sub>min</sub> [kPa]	Δp <sub>max</sub> [kPa]
VPI46.40F9.5Q	S55264-V129	40	15	Rp 1½	Invändig gänga	Med tryckmät nippel P/T	1370	9500	25	600
VPI46.50F12Q	S55264-V130	50		Rp 2			1400	11500	36	600

DN = Ventilanslutning

H<sub>100</sub> = Lyfthöjd

V<sub>100</sub> = Volymflöde genom helt öppen ventil (H<sub>100</sub>)

V<sub>min</sub> = Minsta förinställbara volymflöde genom helt öppen ventil (H<sub>100</sub>)

Δp<sub>max</sub> = Max. tillåtet differenstryck över hela ventilens flödesväg, för ventilställdonets hela ställområde

Δp<sub>min</sub> = Min. differenstryck som erfordras över den öppna ventilen, för att differenstryckregulatorn ska arbeta korrekt.

## Kopplingsatser

Typbeteckning	Beställningsnummer	Beskrivning
ALGxx2	BPZ:ALGxx2	2 Kopplingsatser med gängad anslutning för 2-vägsventiler, bestående av 2 överfallsmutter, 2 nippel och 2 plantätningar.
ALGxx.1	SE2:ALGxx.1	1 Kopplingsats med gängad anslutning, bestående av 1 överfallsmutter, 1 nipple och 1 plantätning.

## Beställning

Vid beställning anges typbeteckning, beställningsnummer, benämning och antal.

Exempel

Typbeteckning	Beställningsnummer	Benämning	Antal
VPP46.15L0.2	S55264-V102	Kombiventil, PN 25, utvändig gänga	10
SSA61	BPZ:SSA61	Ställdon	10

Leverans

Kombiventil (PICV), ställdon och tillbehör levereras separat förpackade.

Revisionsnummer

Se översikt sidan 17.

## Kombinationsmöjligheter DN 15...32

Ställdon	Monte- ringssats	Matnings- spänning	Styr- signal	Ställ- kraft	Läge vid energilöst tillstånd <sup>1)</sup>	Snabb- stängnings- funktion	Lyfthöjd	Anslutnings- kabel	Datablad					
SSA31	-	AC 230 V	3-läges	100 N	-	-	2,5 mm 5 mm	1,5 m	N4893					
SSA81		AC 24 V												
SSA61		AC/DC 24 V	DC 0...10 V											
SSA61EP														
STA23..		AC 230 V	2-läges							NO	✓	2,5 mm max. 4,5 mm	se datablad	N4884
STA73..		AC/DC 24 V	2-läges, PDM											
STA63..		AC 24 V	DC 0...10 V											
STP23.. <sup>2)</sup>		AC 230 V	2-läges											
STP73.. <sup>2)</sup>		AC/DC 24 V	2-läges, PDM											
STP63.. <sup>2)</sup>		AC 24 V	DC 0...10 V											
SUA21/3	AL60	AC230V	3-ledare, 2-läges (SPST <sup>3)</sup> )	170N	-	2,5 mm 5mm	0,8 m	A6V10446174						
SUA21/3P	-	AC230V		100N				A6V11780780						
SUE21P	-	AC230V		100N				A6V11780777						

<sup>1)</sup> NC = Normalt stängd = VPP46../VPI46.. energilöst stängd

NO = Normalt öppen = VPP46../VPI46.. energilöst öppen

Utan ställdon är ventilen helt öppen

<sup>2)</sup> STP..3.. får endast användas tillsammans med:

- VPP46.10L0.2     - VPP46.10L0.2Q     - VPI46.15L0.2  
- VPP46.15L0.2     - VPP46.15L0.2Q     - VPI46.15L0.6  
- VPP46.15L0.6     - VPP46.15L0.6Q     - VPI46.15L0.2Q  
- VPI46.15L0.6Q

<sup>3)</sup> Fassnitt- eller pulsbreddsmodulerande (PDM) signaler är inte tillåtna, 3-läges drift är inte tillåten, SPST = Enpolig från-till kontakt.

## Kombinationsmöjligheter DN 40...50

Ställdon	Best.nummer	Lyft-höjd	Ställkraft	Matnings-spänning	Styrsignal	Snabb-stängning	Snabb-stängnings-riktning	Gångtid	LED	Handom-ställning	Tilläggs-funktioner
SAY31P03 <sup>1)</sup>	S55150-A132	15 mm	200 N	AC 230 V	3-läges	-	-	30 s	-	Tryck och håll ner	<sup>3)</sup>
SAY61P03 <sup>2)</sup>	S55150-A133			AC/DC 24 V	DC 0...10 V DC 4...20 mA 0...1000 Ω				✓		<sup>4), 5)</sup>
SAY61P03/MO <sup>2)</sup>	S55150-A145				Modbus						
SAY81P03 <sup>2)</sup>	S55150-A134			3-läges	-				<sup>5)</sup>		

<sup>1)</sup> Godkännande: CE

<sup>2)</sup> Godkännande: CE och UL

<sup>3)</sup> Valfria tillbehör: Hjälpkontakt ASC10.51

<sup>4)</sup> Lägesåterföring, tvångsstyrning, omkoppling av ventilkarakteristik

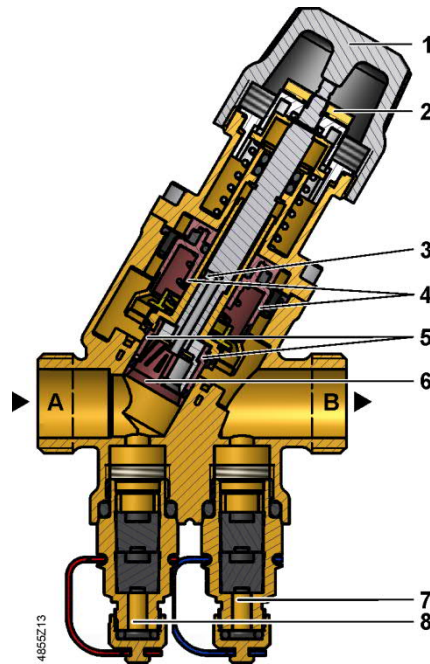
<sup>5)</sup> Valfria tillbehör: Hjälpkontakt ASC10.51, omkoppling av sekvensstyrning och gångriktning med AZX61.1

## Kopplingssatser

Kombiventil		Kopplingssatser			
Utvändig gänga		Aducergods		Mässing	
Typbeteckning	Best.nummer	Typbeteckning	Best.nummer	Typbeteckning	Best.nummer
VPP46.10L0.2	S55264-V101	-	-	ALG132 <sup>1)</sup>	BPZ:ALG132
VPP46.10L0.4	S55264-V131	-	-	ALG132 <sup>1)</sup>	BPZ:ALG132
VPP46.15L0.2	S55264-V102	-	-	ALG142 <sup>1)</sup>	BPZ:ALG142
VPP46.15L0.6	S55264-V103	-	-	ALG142 <sup>1)</sup>	BPZ:ALG142
VPP46.20F1.4	S55264-V104	ALG152	BPZ: ALG152	ALG15.1 <sup>1)2)</sup>	SE2:ALG15.1
VPP46.25F1.8	S55264-V121	ALG202	BPZ: ALG202	ALG20.1 <sup>1)2)</sup>	SE2:ALG20.1
VPP46.32F4	S55264-V122	ALG252	BPZ: ALG252	ALG25.1 <sup>1)2)</sup>	SE2:ALG25.1
VPP46.10L0.2Q	S55264-V105	-	-	ALG132 <sup>1)</sup>	BPZ:ALG132
VPP46.10L0.4Q	S55264-V132	-	-	ALG132 <sup>1)</sup>	BPZ:ALG132
VPP46.15L0.2Q	S55264-V106	-	-	ALG142 <sup>1)</sup>	BPZ:ALG142
VPP46.15L0.6Q	S55264-V107	-	-	ALG142 <sup>1)</sup>	BPZ:ALG142
VPP46.20F1.4Q	S55264-V108	ALG152	BPZ: ALG152	ALG15.1 <sup>1)2)</sup>	SE2:ALG15.1
VPP46.25F1.8Q	S55264-V123	ALG202	BPZ: ALG202	ALG20.1 <sup>1)2)</sup>	SE2:ALG20.1
VPP46.32F4Q	S55264-V124	ALG252	BPZ: ALG252	ALG25.1 <sup>1)2)</sup>	SE2:ALG25.1

<sup>1)</sup> Anslutning på rörsidan: Invändig gänga

<sup>2)</sup> Enstycksvariant, det krävs två stycken per ventil

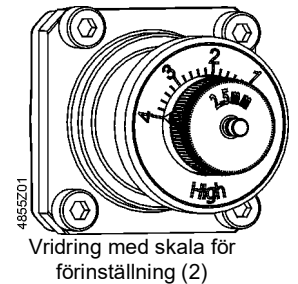


- 1 Handomställningsratt
- 2 Vridring med skala för förinställning
- 3 Öppning för differenstryckregulator, är kopplad till port B
- 4 Differenstryckregulator
- 5 Öppning för förinställning
- 6 Styrventil för flödesreglering
- 7 Tryckmättnippel, blått band, P-
- 8 Tryckmättnippel, rött band, P+
- A Port A, mediets inlopp
- B Port B, mediets utlopp

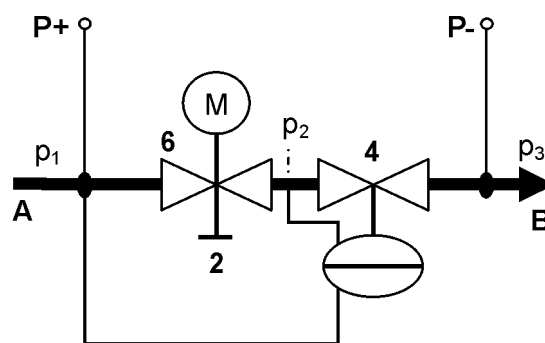
Dessutom är kombiventilen VP..46..Q (se bilden) utrustad med tryckmättnipplar P/T.

**Funktionsprincip**

Mediet som strömmar in i ventilen (inlopp A) passerar först genom en variabel öppning för förinställning (5) vilken är kopplad till vridningen med skala (2) för förinställning av önskat max. volymflöde. Därefter strömmar flödet genom styrventilen (6) med linjär ventilkarakteristik och en lyfthöjd av 2,5 mm (DN 10...15) upp till 15 mm (DN 40/50).



Ställdonet (visas inte här) öppnar och ställer in styrventilen i exakt läge (6). Före utloppet vid kombiventilen, strömmar mediet genom en inbyggd mekanisk differenstryckregulator (4). Denna differenstryckregulator är kärnpunkten för kombiventilen och säkerställer att det förinställda volymflödet upprätthålls genom hela arbetsområdet och är oberoende av trycket  $p_1$  vid inloppet. Kombiventil VP..46..Q är dessutom utrustad med två mättnipplar (P+, P-) som möjliggör mätningen av den totala tryckdifferensen över kombiventilen. För detta ändamål kan en elektronisk tryckmätare t.ex. ALE10 användas.



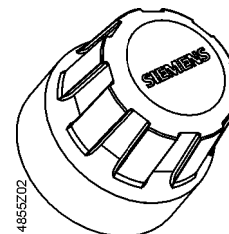
- A Mediets inlopp (inloppsport)
- A Mediets utlopp (utloppsport)
- 2 Vridring med skala för förinställning
- 4 Tryckdifferensregulator reglerar tryckdifferensen  $p_1 - p_2$  till ett konstant värde, över styrventilen (6) och strypunkten (2)
- 6 Styrventil med monterat ställdon

- P- = P/T-anslutning, tryckmättnippel med blått band (7)
- P+ = P/T-anslutning, tryckmättnippel med rött band (8)
- $p_1$  = Tryck vid kombiventilens inlopp
- $p_2$  = Tryck vid styrventilens utlopp
- $p_3$  = Tryck vid kombiventilens utlopp

Handomställningsratten (1) är färdigmonterad för att skydda ventilspindeln och förinställningselementet samt underlättar den manuella styrningen av kombiventilen under idrifttagningen.

#### Fabriksinställning

Vid leverans är ventilen öppen. För att stänga ventilen vrid handomställningsratten medurs. Ventilen måste vara öppen för att kunna genomspola systemet.



#### Tillbehör

Typbe- teckning	Beställnings- nummer		Beskrivning
<b>ALE10</b>	<b>ALE10</b>		Elektronisk tryckmätare <b>exkl.</b> mätledningar och mätspetsar. Mätområde 0...700 kPa. En tryckdifferens av mer än 1000 kPa kan leda till att tryckgivaren förstörs.. För mätning av tryckdifferensen (mellan P+ och P-) vid kombiventilen (se diagram under avsnitt Funktionsprincip, sid 5). Tryckmätarens funktioner: <ul style="list-style-type: none"> <li>• Start / Stopp</li> <li>• Automatiskt nolläge</li> <li>• Belyst display</li> <li>• Display: Out → utanför mätområdet</li> <li>• Hållningsfunktion</li> </ul>
<b>ALE11</b>	<b>ALE11</b>		Mätledningar och mätspetsar för användning med Siemens kombiventil. Urustad med anslutning G 1/8" med 2 x 40 mm mätspets.
<b>ALP45</b>	<b>ALP45</b>		P/T-anslutningar för utbyte (2 st per set) Varje set innehåller 2 band, ett rött och ett blått. Anslutning: Utvärdig gänga G 1/8" enligt ISO 228 Anslutning till ventilhuset: G 1/4" enligt ISO 228, inkl. O-ring Längd: 40 mm
<b>ALP46</b>	<b>S55264-V115</b>		Tätningsslugg för P/T-anslutningar Anslutning till ventilhuset: G 1/4" enligt ISO 228, inkl. O-ring
<b>ALP47</b>	<b>S55264-V116</b>		Kulventil för avtappning inkl. O-ring Anslutning: Utvärdig gänga G 1/2" enligt ISO 228 Anslutning till ventilhuset: G 1/4" enligt ISO 228, inkl. O-ring Längd: 48 mm
<b>ALP48</b>	<b>S55264-V117</b>		Kombinerad P/T-anslutning och kulventil för avtappning med rött band Anslutning: Utvärdig gänga G 1/8" enligt ISO 228 Anslutning till ventilhuset: G 1/4" enligt ISO 228, inkl. O-ring Längd: 80 mm
<b>ALP49</b>	<b>S55264-V118</b>		Långa P/T-anslutningar för tryckmätning (2 st per set) Varje set innehåller 2 band, ett rött och ett blått. Anslutning: Utvärdig gänga G 1/8" enligt ISO 228 Anslutning till ventilhuset: G 1/4" enligt ISO 228, inkl. O-ring Längd: 120 mm
<b>ALP50</b>	<b>S55264-V119</b>		Svart ventilskyddskåpa för utbyte

### Projekteringsexempel

#### Beräkningsgrund

1. Beräkning av effektbehov Q [kW]
2. Beräkning av temperaturdifferensen  $\Delta T$  [K]
3. Beräkning av volymflödet
$$\dot{v} = \frac{Q[\text{kW}] \cdot 1000}{1,163 \cdot \Delta T[\text{K}]} \left[ \frac{\text{l}}{\text{h}} \right]$$
4. Välj lämplig kombiventil
  - röranslutningar (invändig eller utvändig gänga)
  - med eller utan P/T-anslutningar
5. Fastställ vridringens inställning med hjälp av tabellen för Volymflöde/skala, här nedan.

#### Exempel

1. Befintligt effektbehov Q = 1.9 kW
2. Temperaturdifferens (framledning - retur)  $\Delta T = 6$  K
3. Volymflöde
$$\dot{v} = \frac{1,9\text{kW} \cdot 1000}{1,163 \cdot 6 \text{ K}} = 272,28 \text{ l/h}$$

Tips: Volymflödet kan bestämmas med hjälp av ventilstickan.
4. Ventilen skall ha anslutningar med utvändig gänga enligt ISO 228-1 och DN 15.
5. Välj kombiventil:

Helst bör kombiventilerna väljas så att de drivs med ca 80 % av det maximala volymflödet, så att de kan leverera mer värme- eller kyleffekt, vid behov.  
VPP46.15L0.6 (anslutning med utvändig gänga, utan tryckmättnippel P/T, nominellt volymflöde 600 l/h)
6. Fastställ vridringens inställning med hjälp av tabellen för Volymflöde/skala, här nedan.

Volymflöde	270 l/h
Skala	1,8

**Förinställning  
Volymflöde / skala**

Tabell för fastställning av vridringens inställning för önskat volymflöde.

Dp min [kPa] beroende av volymflödet; interpolera saknade värden.

Linjärt förinställningsområde enligt VDI / VDE 2173

- Linjärt förinställningsområde
- Ej tillåtet förinställningsområde

**VPP46.10L0.2, VPP46.10L0.2Q, VPP46.15L0.2, VPP46.15L0.2Q, VPI46.15L0.2, VPI46.15L0.2Q** **200 l/h nominellt**

v̇ [l/h]				30	35	40	50	60	70	80	90	100	110	120	130	140	150	160	170	180	190	200
Skala	Min	0.2	0.4	0.5	0.6	0.8	1	1.2	1.4	1.6	1.8	2	2.2	2.4	2.6	2.8	3	3.2	3.4	3.6	3.8	Max.
Δp <sub>min</sub> [kPa]				14.3	14.3	14.3	14.5	14.6	14.6	14.7	14.8	14.9	15	15.1	15.2	15.3	15.4	15.5	15.5	15.6	15.7	15.8

**VPP46.10L0.4, VPP46.10L0.4Q med STA..** **330 l/h nominellt**

v̇ [l/h]					59	75	91	107	123	140	161	172	188	203	220	236	252	268	284	301	317	333
Skala	Min	0.2	0.4	0.5	0.6	0.5	1	1.2	1.4	1.6	1.8	2	2.2	2.4	2.6	2.8	3	3.2	3.4	3.6	3.8	Max.
Δp <sub>min</sub> [kPa]					14.6	14.7	14.8	15	15.1	15.3	15.5	15.6	15.7	15.8	16	16.1	16.2	16.4	16.5	16.6	16.8	16.9

**VPP46.10L0.4, VPP46.10L0.4Q** **370 l/h nominellt**

v̇ [l/h]					65	83	101	119	137	155	179	191	209	226	244	262	280	298	316	334	352	370
Skala	Min	0.2	0.4	0.5	0.6	0.8	1	1.2	1.4	1.6	1.8	2	2.2	2.4	2.6	2.8	3	3.2	3.4	3.6	3.8	Max.
Δp <sub>min</sub> [kPa]					14.6	14.8	14.9	15.1	15.3	15.4	15.6	15.7	15.9	16	16.2	16.3	16.5	16.6	16.7	16.9	17	17.2

**VPP46.15L0.6, VPP46.15L0.6Q, VPI46.15L0.6, VPI46.15L0.6Q** **600 l/h nominellt**

v̇ [l/h]				100	115	130	160	180	210	240	270	300	320	350	380	410	440	460	490	520	550	575
Skala	Min	0.2	0.4	0.5	0.6	0.8	1	1.2	1.4	1.6	1.8	2	2.2	2.4	2.6	2.8	3	3.2	3.4	3.6	3.8	Max.
Δp <sub>min</sub> [kPa]				14.9	15.2	15.5	15.6	15.9	16.1	16.4	16.6	16.8	17	17.2	17.5	17.6	17.8	18	18.2	18.4	18.6	18.9

**VPP46.20F1.4, VPP46.20F1.4 Q med STA.., VPI46.20F1.4, VPI46.20F1.4Q med STA..** **1200 l/h nominellt**

v̇ [l/h]					200	260	310	380	430	490	550	610	660	730	780	840	900	960	1010	1070	1130	1190
Skala	Min	0.2	0.4	0.5	0.6	0.8	1	1.2	1.4	1.6	1.8	2	2.2	2.4	2.6	2.8	3	3.2	3.4	3.6	3.8	Max.
Δp <sub>min</sub> [kPa]					16	16.5	17	17.5	17.9	18.4	18.8	19.2	19.5	19.9	20.2	20.4	20.7	20.9	21.1	21.3	21.4	21.6

**VPP46.20F1.4, VPP46.20F1.4Q, VPI46.20F1.4, VPI46.20F1.4Q** **1400 l/h nominellt**

v̇ [l/h]					220	290	350	420	480	550	610	680	740	810	870	940	1000	1070	1130	1200	1260	1330
Skala	Min	0.2	0.4	0.5	0.6	0.8	1	1.2	1.4	1.6	1.8	2	2.2	2.4	2.6	2.8	3	3.2	3.4	3.6	3.8	Max.
Δp <sub>min</sub> [kPa]					16	16.5	17	17.5	17.9	18.4	18.8	19.2	19.5	19.9	20.2	20.4	20.7	20.9	21.1	21.3	21.4	21.6

**VPP46.25F1.8, VPP46.25F1.8Q, VPI46.25F1.8, VPI46.25F1.8Q med STA..** **1530 l/h nominellt**

v̇ [l/h]					238	303	366	427	488	550	614	680	749	822	898	978	1063	1150	1241	1335	1432	1530
Skala	Min	0.2	0.4	0.5	0.6	0.8	1	1.2	1.4	1.6	1.8	2	2.2	2.4	2.6	2.8	3	3.2	3.4	3.6	3.8	Max.
Δp <sub>min</sub> [kPa]					15.3	15.8	16.1	16.4	16.7	17	17.5	18	18.7	19.7	20.9	22.3	24.2	26.4	28.9	32.0	35.4	39.4

**VPP46.25F1.8, VPP46.25F1.8Q, VPI46.25F1.8, VPI46.25F1.8Q** **1800 l/h nominellt**

v̇ [l/h]					280	356	430	502	574	647	722	800	881	967	1057	1151	1250	1353	1460	1571	1685	1800
Skala	Min	0.2	0.4	0.5	0.6	0.8	1	1.2	1.4	1.6	1.8	2	2.2	2.4	2.6	2.8	3	3.2	3.4	3.6	3.8	Max.
Δp <sub>min</sub> [kPa]					15.3	15.8	16.1	16.4	16.7	17	17.5	18	18.7	19.7	20.9	22.3	24.2	26.4	28.9	32.0	35.4	39.4

**VPP46.32F4, VPP46.32F4Q, VPI46.32F4, VPI46.32F4Q med STA..** **3400 l/h nominellt**

v̇ [l/h]					468	680	770	940	1120	1290	1460	1640	1810	1980	2150	2330	2500	2670	2850	3020	3190	3400
Skala	Min	0.2	0.4	0.5	0.6	0.8	1	1.2	1.4	1.6	1.8	2	2.2	2.4	2.6	2.8	3	3.2	3.4	3.6	3.8	Max.
Δp <sub>min</sub> [kPa]					17.9	18	18.1	18.2	18.3	18.5	18.7	18.9	19.2	19.6	20.1	20.7	21.4	22.3	23.4	24.6	26	28

**VPP46.32F4, VPP46.32F4Q, VPI46.32F4, VPI46.32F4Q** **4000 l/h nominellt**

v̇ [l/h]					550	800	910	1110	1320	1520	1720	1930	2130	2330	2530	2740	2940	3140	3350	3550	3750	4001
Skala	Min	0.2	0.4	0.5	0.6	0.8	1	1.2	1.4	1.6	1.8	2	2.2	2.4	2.6	2.8	3	3.2	3.4	3.6	3.8	Max.
Δp <sub>min</sub> [kPa]					17.9	18	18.1	18.2	18.3	18.5	18.7	18.9	19.2	19.6	20.1	20.7	21.4	22.3	23.4	24.6	26	28

**VPI46.40F9.5Q** **9500 l/h nominellt**

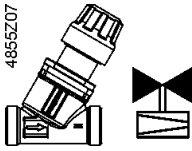
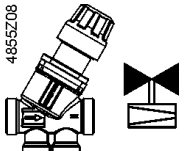
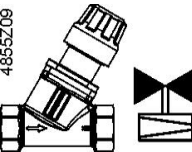
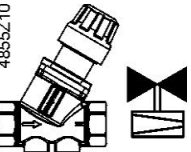
v̇ [l/h]					1370	1600	1950	2250	2650	3000	3400	3800	4250	4750	5250	5800	6350	6950	7550	8200	8800	9500
Skala	Min	0.2	0.4	0.5	0.6	0.8	1	1.2	1.4	1.6	1.8	2	2.2	2.4	2.6	2.8	3	3.2	3.4	3.6	3.8	Max.
Δp <sub>min</sub> [kPa]					10	10	10	10	10	10	10	11	11	12	13	15	16	18	20	22	24	25

**VPI46.50F12Q** **11500 l/h nominellt**

v̇ [l/h]					1400	1650	2000	2350	2700	3150	3550	4050	4600	5150	5800	6500	7300	8150	9000	9800	10600	11500
Skala	Min	0.2	0.4	0.5	0.6	0.8	1	1.2	1.4	1.6	1.8	2	2.2	2.4	2.6	2.8	3	3.2	3.4	3.6	3.8	Max.
Δp <sub>min</sub> [kPa]					10	10	11	11	11	12	12	13	14	15	17	19	21	24	27	30	33	36



## Projektering

Ventiltyp	Symboler / Flödesriktning		Flöde i reglerdrift	Ventilspindel	
	VP..46..	VP..46..Q		Rör sig inåt	Rör sig utåt
Kombiventil VPP46..			Variabel	Stänger	Öppnar
Kombiventil VPI46..			Variabel	Stänger	Öppnar



### Flödet tillåtet endast i pilens riktning (pil på ventilhuset)!

Vi rekommenderar monteringen av ventilerna i returledningen eftersom temperaturen är lägre där vilket förlänger spindelätningens livslängd.

### Symboler

Symbol i kataloger och applikationsbeskrivningar	Symbol i schema
	Det finns inga standardsymboler för kombiventiler.

### Rekommendation

Ett smutsfilter skall monteras före ventilen. Detta ökar ventilens tillförlitlighet och livslängd. Ta bort smuts, svetspärlor osv. från ventiler och rörledningar. Isolera inte styrventilhållaren eftersom luftcirkulationen måste säkerställas!

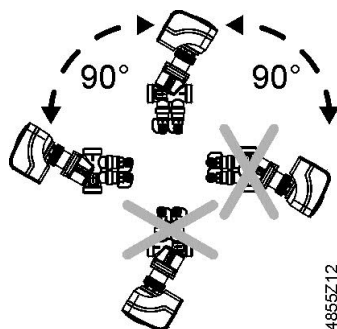
## Montering

Kombiventil och ställdon kan enkelt sammanbyggas på installationsplatsen. Inga specialverktyg eller justeringsarbeten erfordras.

Före montering av ställdonet måste önskat volymflöde ställas in.

Monteringsinstruktionen (74 319 0649 0 b) medföljer ventilen vid leverans.

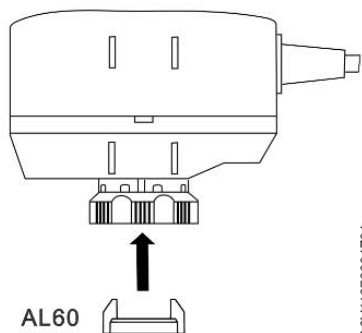
### Monteringslägen



Termiska ställdon STA..., STP kan monteras i valfritt läge.

Ställdonen SSA..., SAY.. måste monteras upprätt upp till 90° horisontellt och inte med ställdonet hängande nedåt (upp och ned).

Stödring AL60 skall monteras på ventilerna VPI46.. och VPP46.. före montering av ställdonet SUA21/3.



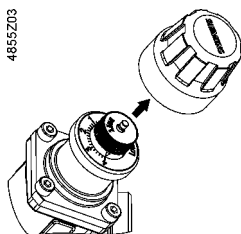
A6V11678004Z01

Installation

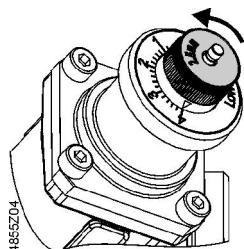
**Förinställning DN 10...32**

Före montering av ställdonet skall förinställningen göras enligt nedan:

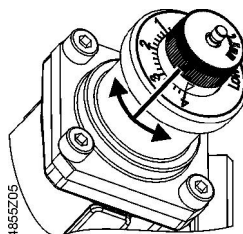
1. Ta bort handomställningsratten från kombiventilen.



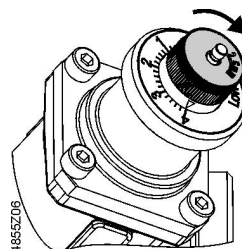
2. Lossa den räfflade låsmuttern.



3. Ställ in önskat värde med den vita inställningsratten.

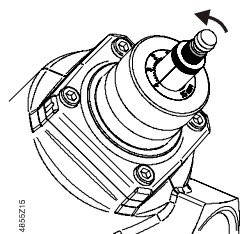


4. Dra åt den räfflade låsmuttern för hand.

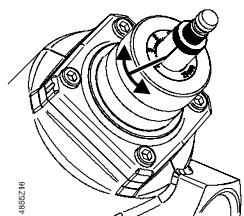


**Förinställning DN 40...50:**

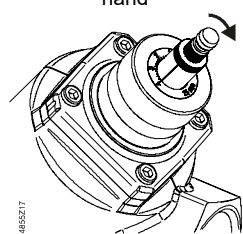
1. Lossa spindelhuvudet



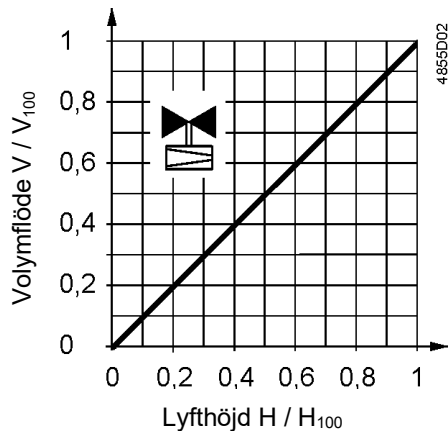
2. Ställ in önskat värde med den vita inställningsratten.



3. Dra åt spindelhuvudet för hand



**Ventilkaraktistik**  
VP..46., VP..46..Q



## Idrifttagning

---



Idrifttagning av ventilen får endast ske med handomställningsratten eller med korrekt monterat ställdon. Kraftiga tryckstötter kan skada den stängda kombiventilen.



Vid genomspolning eller trycktest av anläggningen måste kombiventilerna vara öppna. Genomspolningen får endast göras i korrekt flödesriktning. Kraftiga tryckstötter kan skada den stängda kombiventilen.



Tryckdifferensen  $\Delta p_{\max}$  över ventilportarna får inte överstiga 600 kPa.

## Manuell omställning

Genom att vrida handomställningsratten (moturs) eller genom att manövrera ställdonet öppnas ventilen. Ställdonet stänger ventilen. Vid leverans är ventilen öppen. Handomställningsratten är inte avsett för kontinuerlig manuell betjäning.

## Underhåll

---

Kombiventil (PICV) V..P46.. är underhållsfri.  
Ventilkägla, spindel, förinställningselement, membran osv. får inte plockas isär.



Vid servicearbeten på ventilen eller ställdon:

- Koppla ifrån pumpen och matningsspänning
- Stäng av avstängningsventilerna i röret
- Gör ledningarna trycklösa och låt dem svalna helt

Om nödvändigt, lossa de elektriska ledningarna från anslutningsplintarna.

## Packbox

Packboxen kan inte bytas ut. Vid otäthet skall hela ventilen bytas ut.

## Avfallshantering

---



Apparaten får inte avfallshanteras som osorterade hushållssopor.

### Varning

Vid demontering av ventilen kan delar flyga åt olika håll på grund av den spända retur fjädern och leda till skador.

Alla ventiler med förspänd fjäder får endast demonteras av behörig personal!

### Avfallshantering

- En särbehandling av specifika komponenter kan vara obligatorisk enligt lagens föreskrifter eller önskvärd ur ett ekologiskt perspektiv.
- Lokal och aktuell lagstiftning skall alltid beaktas.

## Garanti

---

Användarspecifika tekniska data garanteras endast tillsammans med de Siemens ställdon som anges under avsnitt Kombinationsmöjligheter på sidan 3. Vid användning tillsammans med ställdon av annat fabrikat upphör alla garantier från Siemens.

## Tekniska data

Funktionsdata	Tryckklass	PN 25 enligt EN 1333	
	Tillåtet drifttryck	2500 kPa (25 bar) enligt ISO 7628 / EN 1333	
	Max. differenstryck	600 kPa	
	Min. differenstryck	Se avsnitt Förinställning Volymflöde / skala	
	Ventilkarakteristik	Linjär enligt VDI/VDE 2173	
	Läckage, allmänt	Klass IV (0...0,01 % av volymflöde $V_{100}$ ) enligt EN 1349	
	DN 25...32 med STA...3..	Klass III (0...0,1 % av volymflöde $V_{100}$ ) enligt EN 1349	
	Genomsnittlig flödesnoggrannhet	+/-10% från $\Delta P_{min}$ – till $2.5 \times \Delta P_{min}$ +/- 5% från $2.5 \times \Delta P_{min}$ – till 600 kPa	
	Tillåtna medier	Varmvatten, kallvatten, vatten med frysskyddsmedel <sup>1)</sup> Rekommendation: Vattenbehandling enligt VDI 2035	
	Medietemperatur		
	Ventil med ställdon	1...120 °C 1...110°C med SUA21/3 <sup>2)</sup> , SUA21/3P, SUE21P	
	Tillåten omgivningstemperatur	1...50 °C	
	Nominell lyfthöjd	DN 10L0.2 DN 15L0.2 DN 15L0.6	2,5 mm
		DN 10L0.4 / DN 20 DN 25...32 DN 40...50	5 mm 5,5 mm 15 mm
	Normer och standarder	Riktlinje tryckreglerande apparater	PED 2014/68/EU
		Tryckbärande delar	Område: Artikel 1, avsnitt 1 Definitioner: Artikel 2, avsnitt 5
		EU-konformitet (CE) DN 50	A5W00022837, CE1T4855xx <sup>3)</sup>
EAC-konformitet		Euroasiatisk konformitet	
Vätskegrupp 2		DN 10...40 DN 50	Utan CE-märkning enligt artikel 4, avsnitt 3 (allmänt giltiga ingenjörspraxis) <sup>4)</sup> Kategori I, Modul A, med CE-märkning enligt artikel 14, avsnitt 2
Miljökompatibilitet		Produktens miljödeklaration CE1E4855en <sup>3)</sup> innehåller information om produktens miljövänliga tillverkning och process (RoHS-konformitet, materialsammansättning, förpackning, miljömässiga fördelar, avfallshantering)	
Material	Ventilhus, kägla, ventilsäte, packbox och mätnipplar	Avzinkningshärdig mässing (DZR), CW602N	
	Ventilhus	DN 40...50	Segjärn
	Spindel, fjäder		Rostfritt stål
	Förinställningselement		PTFE, PPO, POM C och ABS
	Regulator		PPS
	Tätningar		EPDM 281 (O-ring)
	Mått / vikt	Mått	Se avsnitt Måttuppgifter
Gängad anslutning		VPP46.. VPI46..	G enligt ISO 228-1 (utvändig gänga) Rp enligt ISO 7-1 (invändig gänga)
Ställdonsanslutning		DN 10...32 DN 40...50	M30 x 1,5 mm Siemens ventilserie med stor lyfthöjd
Tryckmätnipplar (P/T-anslutningar)			G ¼" (anslutning till ventilhuset) 2 mm x 40 mm (mätspets)
Vikt			Se avsnitt Måttuppgifter

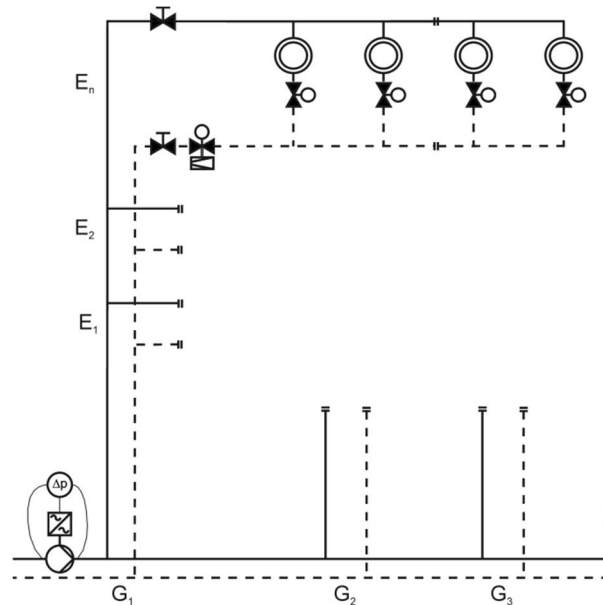
<sup>1)</sup> Etylen- eller propulenglykol, kontakta Siemens om övriga frysskyddsmedel

<sup>2)</sup> Vid montering av ställdonet SUA21/3 skall stödring AL60 monteras på ventiler VPI46.. och VPP46..  
Instrumenten kan laddas ner från [www.siemens.se/hit](http://www.siemens.se/hit) eller <http://siemens.com/bt/download>  
<sup>3)</sup> Tiler där PS x DN < 1000, behöver ingen särskild test och kan inte förses med CE-märkning

Kombiventilen i värme- och luftbehandlingsanläggningar kombinerad med varvtalsreglerade pumpar ger ännu högre energieffektivitet. Vid dimensionering av pumpen, skall beaktas att den mest kritiskt monterade ventilen i systemet – i regel den mest avlägsna ventilen från pumpen – får tillräckligt tryck (pumptryck). Användning av en varvtalsreglerad pump i konstanttryck-läge med återföring av slutpunkten rekommenderas för att upprätthålla ett minimalt differenstryck över den kritiska ventilen.

Bostadshus

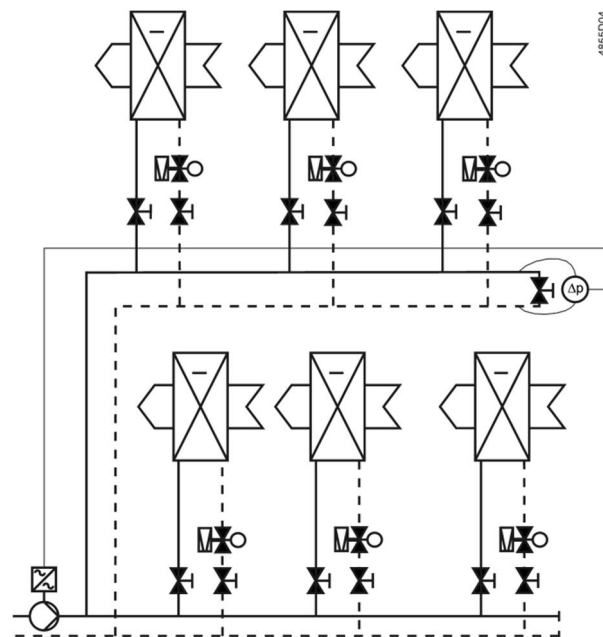
Bostadshus med till exempel separata värmesystem för bostadsenheten:

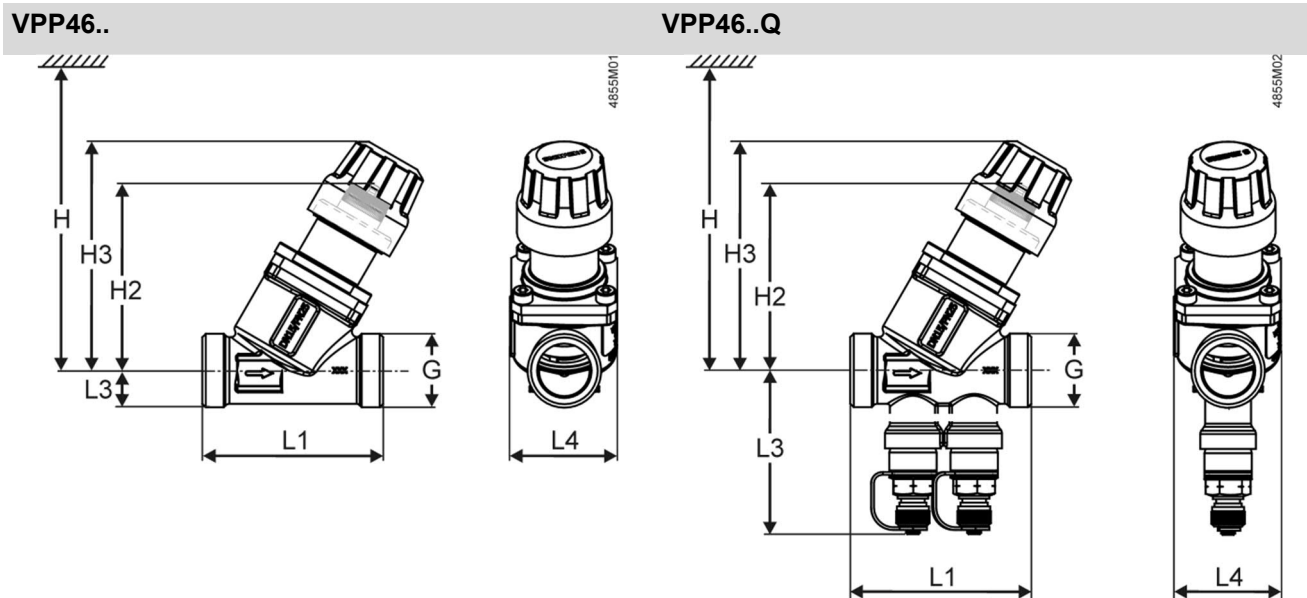


E = Våningsplan  
G = Grupper eller zoner

Övriga byggnader

Kommersiella byggnader med till exempel Fan Coil-enheter eller värmeväxlare för värme eller kyla:



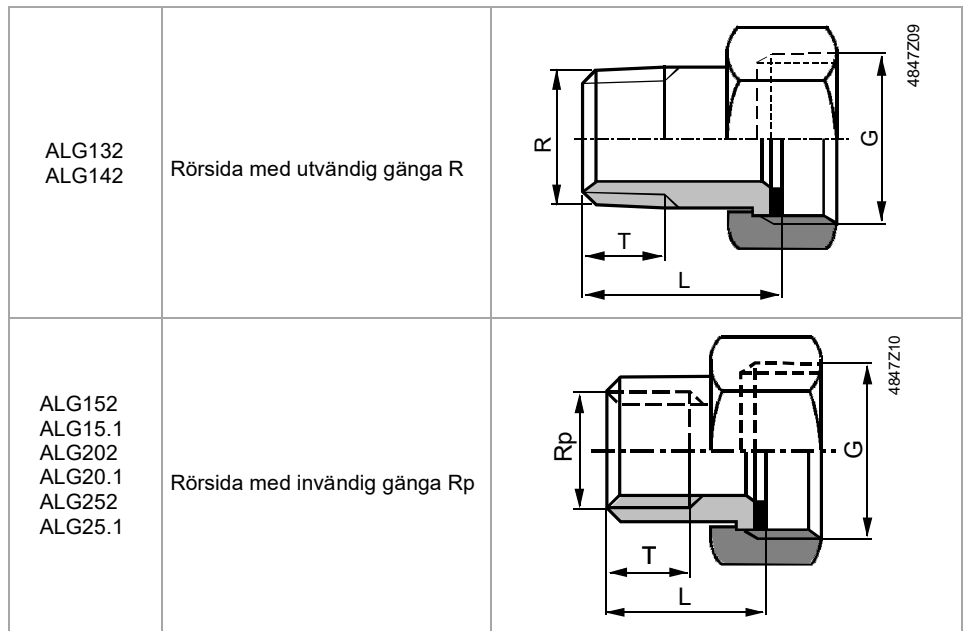


Ventiltyp	DN	G [tum]	L1 [mm]	L3 [mm]	L4 [mm]	H2 [mm]	H3 [mm]	H <sup>1)</sup>		Vikt [kg]
								SSA.. [mm]	STA..3., STP..3.. [mm]	
VPP46.10L0.2	10	½	65	10,5	38	68,5	83,5	170	160	0,314
VPP46.10L0.4										
VPP46.15L0.2	15	¾	65	13,2	38	67,3	82,2	170	160	0,333
VPP46.15L0.6										
VPP46.20F1.4	20	1	70	13,6		67,5	82,5			0,371
VPP46.25F1.8	25	1 ¼	78	22		70	85			0,497
VPP46.32F4	32	1 ½	104	26	63	85	100	185	175	1,22
VPP46.10L0.2Q	10	½	65	54,8	38	68,5	83,5	170	160	0,402
VPP46.10L0.4Q										
VPP46.15L0.2Q	15	¾	65	55,5	38	67,3	82,2	170	160	0,422
VPP46.15L0.6Q										
VPP46.20F1.4Q	20	1	70	57,3		67,5	82,5			0,459
VPP46.25F1.8Q	25	1 ¼	78	59		70	85			0,59
VPP46.32F4Q	32	1 ½	104	68	63	85	100	185	175	1,317

<sup>1)</sup> Total höjd inkl. ställdon

### Kopplingssatser med plantätning

ALGxx2: 2 kopplingssatser  
ALGxx1: 1 kopplingssats

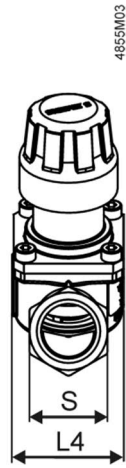
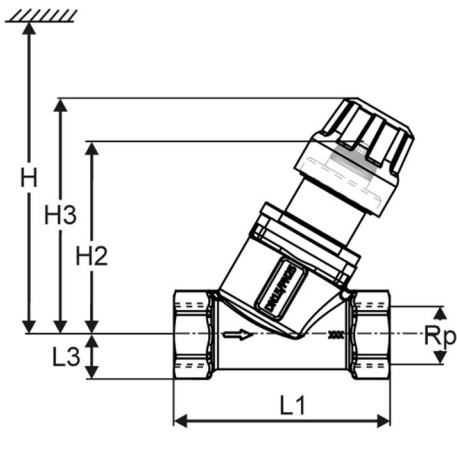
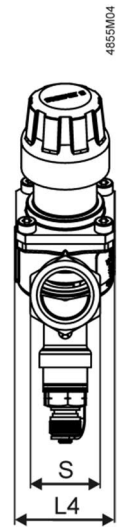
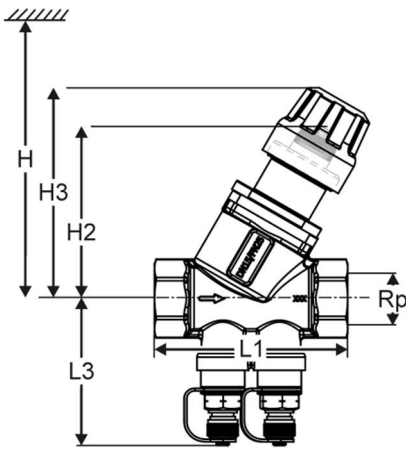


Typ ALG..		För ventiltyp:	DN	G	R	Rp	L	T
Aducergods	Mässing			[tum]	[tum]	[tum]	[mm]	[mm]
	ALG132 <sup>1)</sup>	VPP46.10..	10	G ½	R ¾		≈ 24	≈ 9
	ALG142 <sup>1)</sup>	VPP46.15..	15	G ¾	R ½		≈ 29,5	≈ 12
ALG152	ALG15.1 <sup>2)</sup>	VPP46.20..	20	G 1		Rp ½	≈ 23	≈ 13
ALG202	ALG20.1 <sup>2)</sup>	VPP46.25..	25	G 1¼		Rp ¾		
ALG252	ALG25.1 <sup>2)</sup>	VPP46.32..	32	G 1½		Rp 1		

<sup>1)</sup> Max. medietemperatur 100 °C

<sup>2)</sup> Enstycksvariant, det krävs två stycken per ventil

- På ventilsidan: cylindrisk gänga enligt ISO 228-1, på rörsidan: med cylindrisk gänga enligt ISO 7-1

**VPI46..**

**VPI46..Q**


Ventiler	DN	Rp	S	L1	L3	L4	H2	H3	H <sup>1)</sup>			Vikt [kg]		
		[tum]	[mm]	[mm]	[mm]	[mm]	[mm]	[mm]	SSA.. [mm]	STA..3.. STP..3.. [mm]	SAY.. [mm]			
VPI46.15L0.2	15	½	27	75	15,2	38	67,3	82,4	170	160	-	0,377		
VPI46.15L0.6														
VPI46.20F1.4	20	¾	32	79	17,9	67,5	82,5	0,418						
VPI46.25F1.8	25	1	39	83	22	70	85	0,533						
VPI46.32F4	32	1¼	46	104	26	63	85	100	185	175			1,219	
VPI46.15L0.2Q	15	½	27	75	60,2	38	67,3	82,4	170	160			-	0,477
VPI46.15L0.6Q														
VPI46.20F1.4Q	20	¾	32	79	62,9	67,5	82,5	0,506						
VPI46.25F1.8Q	25	1	39	83	59	70	85	0,625						
VPI46.32F4Q	32	1¼	46	104	68	63	85	100	185	175				
VPI46.40F9.5Q	40	1½	56	138	71	90	161	-	-	-	500	3,253		
VPI46.50F12Q	50	2	70		77									

<sup>1)</sup> Total höjd inkl. ställdon



Typbeteckning	Giltig fr.o.m. rev.nr	Typbeteckning	Giltig fr.o.m. rev.nr
VPP46.10L0.2	..A	VPP46.10L0.2Q	..A
VPP46.10L0.4	..B	VPP46.10L0.4Q	..B
VPP46.15L0.2	..A	VPP46.15L0.2Q	..A
VPP46.15L0.6	..A	VPP46.15L0.6Q	..A
VPP46.20F1.4	..A	VPP46.20F1.4Q	..A
VPP46.25F1.8	..A	VPP46.25F1.8Q	..A
VPP46.32F4	..A	VPP46.32F4Q	..A
VPI46.15L0.2	..A	VPI46.15L0.2Q	..A
VPI46.15L0.6	..A	VPI46.15L0.6Q	..A
VPI46.20F1.4	..A	VPI46.20F1.4Q	..A
VPI46.25F1.8	..A	VPI46.25F1.8Q	..A
VPI46.32F4	..A	VPI46.32F4Q	..A
		VPI46.40F9.5Q	..A
		VPI46.50F12Q	..A

