



ACVATIX™

Elektromekaniskt ställdon

SQD35.00

SQD85.03

SQD65

för Kombivalve VPI45.., DN 40/50

- **SQD35.00** Matningsspänning AC 230 V, 3-läges styrsignal
- **SQD85.03** Matningsspänning AC 24 V, 3-läges styrsignal
- **SQD65** Matningsspänning AC 24 V, styrsignal DC 0...10 V eller 0...1000 Ω
- Ställkraft > 400 N
- Direkt montering på ventilen utan lägesjusteringar
- Tillval av utökade funktioner med hjälpkontakt mot SQD35.00, SQD85.03
- Riktningssindikering
- Handomställning

Användningsområde

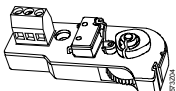
För styrning av Siemens Kombivalve VPI45.. DN 40/50 med 6,5 mm lyfthöjd för reglering av varm- och kylvattnet i värme- och luftbehandlingsanläggningar på vattensidan.

Typöversikt

Typ	Matningsspänning	Styrsignal	Gångtid
SQD35.00	AC 230 V	3-läges	170 s
SQD65 ¹⁾	AC 24 V	DC 0...10 V, 0...1000 Ω	43 s
SQD85.03 ¹⁾		3-läges	

¹⁾ UL-godkända ställdon: SQD65UG, SQD85.03UG (AC 24V, 3-läges, 43 s)

Tillbehör

Typ	Benämning	För ställdon	Utrymme för
ASC9.6 	Hjälpkontakt. Kopplingspunkten är inställbar 0...100 % av lyfthöjden.	SQD35.00, SQD85.03	1 x ASC9.6

Beställning

Exempel	Typ	Beställningsnr	Benämning	Antal
	SQD35.00	SQD35.00	Elektromekaniskt ställdon, 6,5 mm lyfthöjd	20
	ASC9.6	ASC9.6	Hjälpkontakt	20

Leverans

Ventil, ställdon och tillbehör levereras separat förpackade.
Ventilerna levereras utan motflänsar och flänspackningar

Reservdelar, rev.nr.

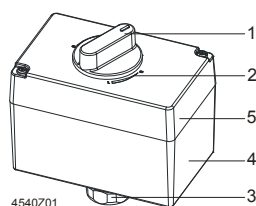
Se översikt, sidan 8.

Kombinationsmöjligheter

Ventiltyp	DN	Tryckklass	V [l/h]	Datablad	SQD35.00	SQD65	SQD85.03
VPI45..., VPI45..Q	40 / 50	PN 25	2300...8500	N4853	✓	✓	✓

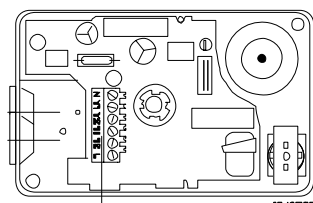
Tekniskt / mekaniskt utförande

Der reverserbara synkronmotorn styrs av en 3-läges styrsignal eller med en proportionell styrsignal DC 0...10 V eller 0...1000 Ω och genererar den önskade lyfthöjden via en låsningsfri utväxling.



4540Z01

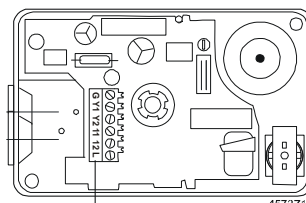
- 1 Handomställare (SQD35.00, SQD65, SQD85.03)
- 2 Riktningssindikering
- 3 Överfallsmutter M30x1,5 för ventil
- 4 Kapsling
- 5 Löstagbart lock



4540Z05

SQD35.00

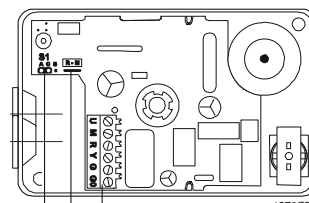
- 1 Kopplingsplint



4573Z19

SQD85.03

- 1 Kopplingsplint



4573Z05

SQD65

- 1 Kopplingsplint
- 2 "lin" / "log" kontakt
- 3 Plint R – M

SQD35.00, SQD85.03

3-läges styrsignal

- Spänning på Y1: Ventilspindeln rör sig utåt, ventilen öppnar
- Spänning på Y2: Ventilspindeln rör sig inåt, ventilen stänger
- Ingen spänning på Y1 eller Y2 : Ställdonet blir kvar i den aktuella positionen

SQD65

Styrsignal DC 0...10 V
eller 0...1000 Ω

Val av
flödeskaraktistik

Position S1

Flödeskaraktistik

Signalprioritet

Egenskaper och
fordelar

Projektering

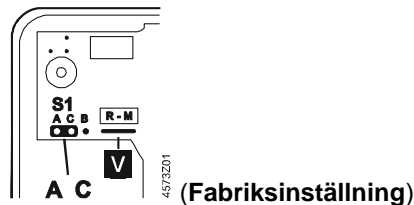
Varning 

- Ventilen öppnar eller stänger proportionellt mot styrsignalen vid Y eller R.
- Vid styrsignal DC 0 V eller 0 Ω är ventilen stängd (A → AB).
- Efter brytning av matningsspänningen blir ställdonet kvar i den aktuella positionen.

Genom att flytta kontakt S1 (på kretskortet under kapslingens lock) kan flödeskaraktistiken för ventilen ändras från "logaritmisk" till "linjär", alltid relaterad till ventilens flödesriktning.

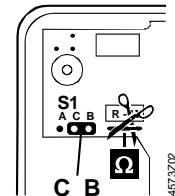
S1 kopplad till A och C:

logaritmisk flödeskaraktistik

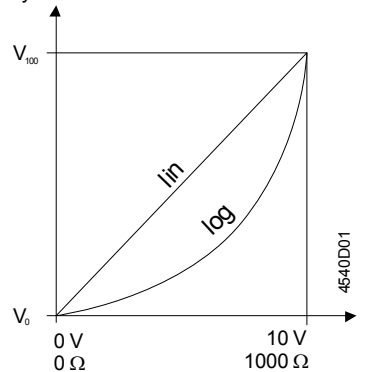


S1 kopplad till B och C:

linjär flödeskaraktistik



Volymflöde



Ställsignal

Volymflöde i samband med styrsignal

Styrsignal:

Y = DC 0...10 V

R = 0...1000 Ω; **Avlägsna plint R – M**

Flödeskaraktistik:

log = logaritmisk ventilkarakteristik
(fabriksinställning)

lin = linjär flödeskaraktistik

Flödesområde:

V₁₀₀ = Volymflöde 100 %

V₀ = Volymflöde 0 %

Ställsignal Y	DC 0...10 V		DC 0...10 V
Signal R		0...1000 Ω ¹⁾	0...1000 Ω ¹⁾
Läge / Lyfthöjd	Styrsignal Y värderas.	Signal R värderas.	Signal tillägg Y och R.
Lägesåterföringssignal U	DC 0...10 V	DC 0...10 V	DC 0...10 V

¹⁾ Används tillsammans med signalgivare 0...1000 Ω, t.ex. frysskydd. För detaljerad information, se Kopplingsscheman.

- Underhållsfritt elektromekaniskt ställdon
- Reverserbar synkronmotor
- Låsningsfri utväxling
- Lastberoende fränkoppling i ändlägena

Elektrisk anslutning skall utföras enligt lokala föreskrifter för elektrisk installation och kopplingsscheman.

Säkerhetstekniska föreskrifter och begränsningar till skydd av personer och egendom skall alltid beaktas!

Tillåten omgivningstemperatur, se "Tekniska data" (sid 4).

Om en hjälpkontakt erfordras, skall dess kopplingspunkt anges på anläggningsschemat.

Monteringsanvisningar

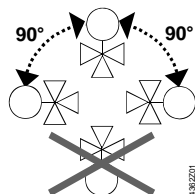
Översikt
monteringsinstruktioner

Monteringsinstruktioner medföljer förpackningen.

Typ	Monteringsinstruktion
SQD..	M4540
ASC9.6	G4573.1

Installation

Monteringslägen



Igångkörning

Handomställning

Vid igångkörning skall den elektriska inkopplingen kontrolleras och en funktionskontroll genomföras. Dessutom skall hjälpkontaktens inställning kontrolleras..

Frånkoppla styrsignalen.

När handomställningsratten vrids moturs, så stängs ventilen (lyfthöjd = 0%).
Regleringen återupptas automatiskt när styrsignalen återvänder.

3-läges styrning

Varje ställdon styrs från en egen regulator, se avsnitt Kopplingschema.

Underhåll

Ställdonen är underhållsfria.

Vid servicearbeten på ställdonet:

- Koppla ifrån pumpar och matningsspänningen
- Stäng avstängningsventilerna i rörnätet
- Gör ledningarna trycklösa och låt dem svalna
- Om nödvändigt, lossa de elektriska ledningarna från anslutningsplintarna.

Omstart av ställdonet får ske först efter korrekt montering på ventilen.

Reparation

Ställdonet kan inte repareras. Hela enheten måste ersättas.

Avfallshantering



Apparaten innehåller elektriska och elektroniska komponenter som inte får avfallshandteras som hushållssopor. Detta gäller särskilt för det bestyckade kretskortet. En särbehandling av specifika komponenter kan vara obligatorisk enligt lagens föreskrifter eller önskvärd ur ett ekologiskt perspektiv.

Lokal och aktuell lagstiftning skall alltid beaktas.

Garanti

Användarspecifika tekniska data garanteras endast tillsammans med de ventiler som anges under avsnitt "Kombinationsmöjligheter" på sidan 2.

Om ställdonen används tillsammans med ventiler av annat fabrikat upphör alla garantier från Siemens BT / CPS.

Tekniska Data

		SQD35.00	SQD85.03	SQD65	
Strömförsörjning	Matningsspänning	AC 230 V ± 15 %	AC 24 V ± 20 %		
			SELV/PELV		
	Matningsspänning	AC 230 V	AC 24 V		
	Frekvens	50 Hz	50 Hz ¹⁾		
	Effektförbrukning	2,5 VA	2 VA	4,5 VA	
	Ändlägeskontakt Cm1, Cm2 Bryteffekt plint 11 eller 12	AC 250 V, 6 A resistiv, 2,5 A induktiv			
Signalingångar	Plint Y1, Y2	3-läges			
	Plint Y				
	Plint R				DC 0...10 V, max. 0,1 mA
Signalutgång	Plint U				0...1000 Ω
		DC 0...10 V, max. 0,5 mA			
	Paralleldrifv av flera ställdon	max. 10			
Funktionsdata	Gångtider öppna / stänga	170 s	43 s	43 s	
	Ställkraft	> 400 N			
	Lyfthöjd	6,5 mm			
	Tillåten medietemperatur	i ansluten ventil 1...120 °C			
Elektrisk anslutning	Kabelingångar	2 utbrytbara hål Ø 20,5 mm (för M20)			
Normer och standarder	CE-märkning				
	enligt EMC-riktlinje	2004/108/EG			
	Störtålighet (Immunitet)	EN 61000-6-2:[2005] Industri ²⁾	EN 61000-6-1: [2007] Bostadssektor		
	AC: Emission (strålning)	EN 61000-6-3:[2007] Bostadssektor			
	Lågspänningsriktlinje	2006/95/EG			
	Elektrisk säkerhet	EN 60730-1			
	Kapslingsklass	IP54 enligt EN 60529			
	Upprätt till horisontellt				
	Miljökompatibilitet	ISO 14001 (Miljö) ISO 9001 (Kvalitet) SN 36350 (Miljövänliga produkter) RL 2002/95/EG (RoHS)			
Mått / vikt	Mått	se Måttuppgifter			
	Vikt inkl. förpackning	0,6 kg	0,6 kg	0,6 kg	
Montering	Fastsättning på ventil	Överfallsmutter M30 x 1,5			
Material	Ställdonshus	Plast			
	Kåpa och handomställningsratt	Plast			
	Kuggväxel och spindel med koppling	Plast			
Tillbehör	Hjälpkontakt ASC9.6	AC 250 V, 3 A resistiv, 3 A induktiv	AC 250 V, 3 A resistiv, 3 A induktiv		
	Brytförmåga				

¹⁾ För applikationer med 60 Hz använd typerna SQD65UG resp. SQD85.03UG.

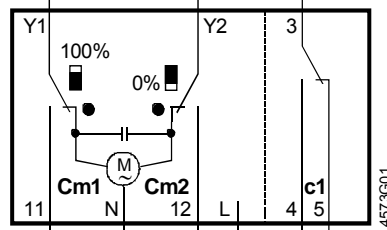
²⁾ Transformator 160 VA (t.ex. Siemens 4AM 3842-4TN00-0EA0) för ventilställdon AC 24 V.

Allmänna omgivningsförhållanden

	Drift	Transport	Lagring
	EN 60721-3-3	EN 60721-3-2	EN 60721-3-1
Tillåtna omgivningsförhållanden	Klass 3K5	Klass 2K3	Klass 1K3
Temperatur	-5...50 °C	-25...70 °C	-5...50 °C
Fukt	5...95 % RF	< 95 % RF	5...95 % RF

Apparatscheman

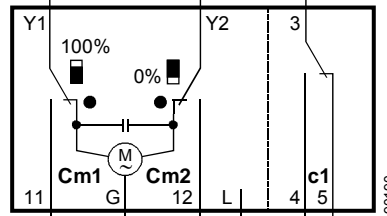
SQD35.00



AC 230 V, 3-läges

- Cm1 Ändlägeskontakt 100% lyfthöjd
- Cm2 Ändlägeskontakt 0 % lyfthöjd
- c1 Hjälpkontakt ASC9.6 för inbyggnad
- L Potentialfri stödklämma

SQD85.03

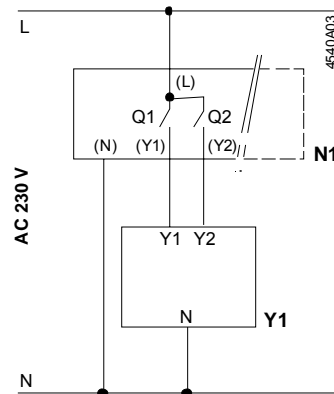


AC 24 V, 3-läges

- Cm1 Ändlägeskontakt 100% lyfthöjd
- Cm2 Ändlägeskontakt 0 % lyfthöjd
- c1 Hjälpkontakt ASC9.6 för inbyggnad
- L Potentialfri stödklämma

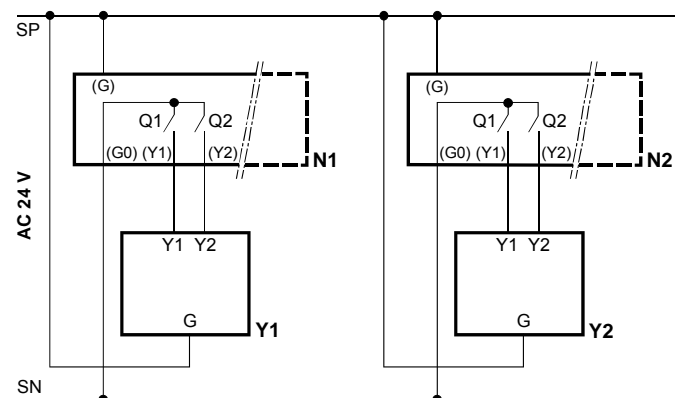
Kopplingsscheman

SQD35.00



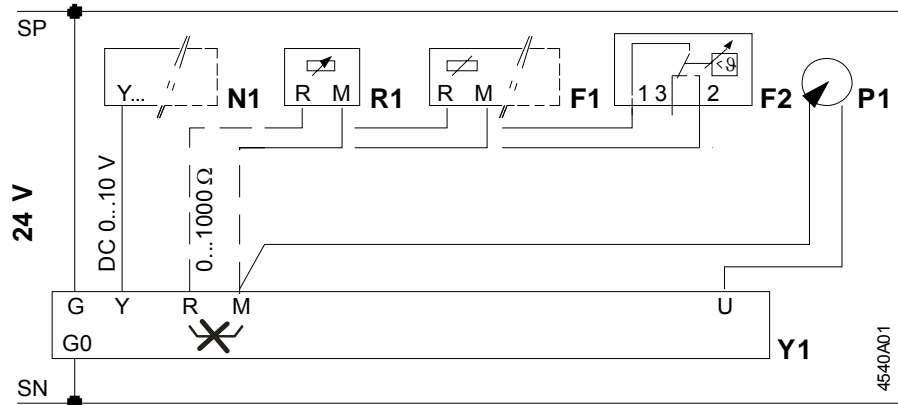
- N1 Regulator
- Y1 Ställdon SQD35.00
- Q1, Q2 Reglerkontakt
- L Systempotential AC 230 V
- N Systemnoll

SQD85.03



- N1, N2 Regulator
- Y1, Y2 Ställdon
- Q1, Q2 Reglerkontakt
- SP Systempotential AC 24 V
- SN Systemnoll

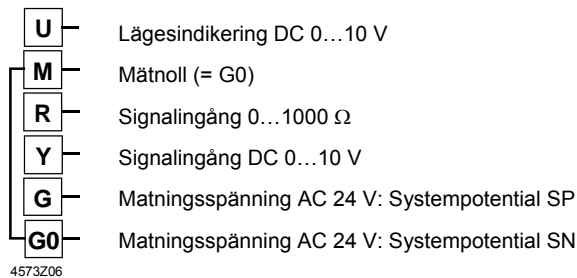
SQD65



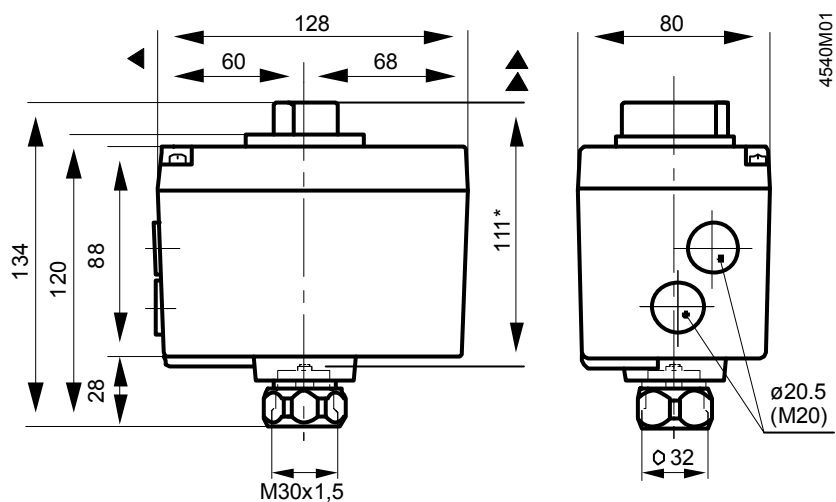
- N1** Regulator
Y1 Ställdon
R1 Signalomvandlare med 0...1000 Ω-utgång
F1 Frysskyddsvakt med 0...1000 Ω-utgång
F2 Froskyddstermostat
 Plint: 1 – 3 Risk för påfrostning / givaravbrott (termostaten är stängd vid risk för påfrostning)
 1 – 2 Normal drift
P1 Lägesåterföring DC 0...10 V
SP Systempotential AC 24 V
SN Systemnoll

Observera Om en apparat ansluts till plint R, då skall byglingen som byggs in som standard i kretskortet mellan R – M avlägsnas.

Anslutningsplintar SQD65



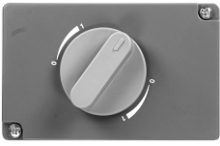


Måttuppgifter (mått i mm)



- * Ställdonets höjd från ventilens monteringsfals
 ◀ > 100 mm Min. avstånd till vägg eller tak
 ▲ > 200 mm för montering, anslutning, manövrering, underhåll o.s.v.

Reservdelar

Beställningsnummer för reservdelar

	Lock	Kabelgångar	Överfallsmutter (M30x1,5)
Ställdon			
SQD35.00	74 104 0365 8	4 280 5629 8	74 160 0025 8
SQD65	74 104 0365 8	4 280 5629 8	74 160 0025 8
SQD85.03	74 104 0365 8	4 280 5629 8	74 160 0025 8

Revisionsnummer

Typ	Giltig fr.o.m. rev.nr.	Typ	Giltig fr.o.m. rev.nr.	Typ	Giltig fr.o.m. rev.nr.
SQD35.00	..A	SQD65	..A	SQD85.03	..A