



VVG11.15 (DN 15)



VXG12.25 (DN 25)

Varivalve®

2- och 3-vägs sätesventil, PN 10

V..G11..
V..G12..

med justerbart k_{vs} -värde

- Ventil av gjutjärn med gängade anslutningar och förzinkade förskruvningar.
- Nominell lyfthöjd 5,5 mm för DN 15 resp. 20 mm för DN 25 och DN 40.
- Justerbart k_{vs} -värde, som kan ändras under drift med bibehållen lyfthöjd, utan att vattensystemet behöver tömmas.
- k_{vs} -områden:

- DN 15,	k_{vs} 0,25...4
- DN (23)25*,	k_{vs} 0,8...4 (special)
- DN 25,	k_{vs} 2,2...14
- DN 40,	k_{vs} 9...30
- Underhållsfri

* Anslutningen är DN 25 men ventilen är reducerad till sin kapacitet

Användningsområde

2- eller 3-vägsventiler V..G11../V..G12.. används vid reglering av värme och luftbehandlingsanläggningar, dock endast i slutna vattenkretsar.

Tillåtna medier

- Vatten:
 - Max. 120 °C
 - Min. 2 °C vid DN 25 eller DN 40
 - Min. 5 °C vid DN 15
- Vatten med följande tillsatser:
 - Syrebindande medel för vattenbehandling
 - Max. 50 % glykol för frysskydd

Typöversikt

Typbeteckning	Beställningsnummer	DN [mm]	k_{vs} [m ³ /h]	Δp_v 100 [kPa]	RSK-nr
VVG11.15	SE2:VVG11.15	15	0,25...4	100	535 36 60
VVG12.23	SE2:VVG12.23	(23)25*	0,8...4	100	535 36 63
VVG12.25	SE2:VVG12.25	25	2,2...14	100	535 36 61
VVG12.40	SE2:VVG12.40	40	9...30	100	535 36 62
VXG11.15	SE2:VXG11.15	15	0,25...4	100	535 36 66
VXG12.23	SE2:VXG12.23	(23)25*	0,8...4	100	535 36 64
VXG12.25	SE2:VXG12.25	25	2,2...14	100	535 36 67
VXG12.40	SE2:VXG12.40	40	9...30	100	535 36 68

* Anslutningen är DN 25 men ventilen är reducerad till sin kapacitet

DN = Ventilanslutning

k_{vs} = Ventiloefficienten anger ventilens flödeskapacitet vid nominell lyfthöjd och tryckdifferens 100 kPa (1 bar)

Δp_v 100 = Max. tillåtet tryckfall vid helt öppen ventil och full belastning

Tillbehör

För inbyggnad av ventil V..G11../V..G12.. i rörledningsnätet erfordras kopplingsatser med gängad anslutning (ALG..). Kopplingsatser beställs separat.

Typbeteckning*	Beställningsnummer	Beskrivning
ALGxx2	BPZ:ALGxx2	Kopplingsats i aducergods bestående av: <ul style="list-style-type: none">- 2 överfallsmuttrar- 2 nipplar (invändigt gängade) och- 2 plantätningar
ALGxx3	BPZ:ALGxx3	Kopplingsats i aducergods bestående av: <ul style="list-style-type: none">- 3 överfallsmuttrar- 3 nipplar (invändigt gängade) och- 3 plantätningar
ALGxx.1	SE2:ALGxx.1	Kopplingsats i mässing bestående av: <ul style="list-style-type: none">- 1 överfallsmutter- 1 nippel (invändigt gängade) och- 1 plantätning
ALGxx.1xx	SE2:ALGxx.1xx	Kopplingsats i mässing bestående av: <ul style="list-style-type: none">- 1 överfallsmutter- 1 nippel (lödning) och- 1 plantätning

* Kopplingsatserna finns i mässing, nippel med invändig gänga alternativt nippel för lödning mot Cu-rör eller helt i svart ytfosfaterat aducergods.

Beställning och leverans

Vid beställning anges ventilens benämning och typbeteckning enligt typöversikten.

Exempel

Typbeteckning	Beställningsnummer	Benämning	Antal
VVG12.25	BPZ:VVG12.25	2-vägsventil	1
ALG252 (gjutjärn) ^{*)}	BPZ:ALG252	Kopplingsats (2 st i en kartong)	1
ALG25.1 (A-metall inv.gg) ^{*)}	SE2:ALG25.1	Kopplingsats (1 st i en kartong)	2
ALG25.128 (A-metall lödning) ^{*)}	SE2:ALG25.128	Kopplingsats (1 st i en kartong)	2

^{*)} Endast ett av dessa alternativ ska väljas.

Leverans

Ventil och ställdon levereras separat.

Kombinationsmöjligheter

Ventiltyp	H ₁₀₀ [mm]	Ställdon		Typbeteckning Gjutjärn invändig gänga	Kopplingsatser Typbeteckning Mässing avzinkningshärdig invändig gänga	
		SAS..	SAX..		lödning	
		Δp_{max} [kPa]	Δp_{max} [kPa]			
VVG11.15	5,5	100		1 x ALG152	2 x ALG15.1	2 x ALG15.115
VVG12.23	20		100	1 x ALG252	2 x ALG25.1	2 x ALG25.128
VVG12.25						
VVG12.40				1 x ALG402	2 x ALG40.1	2 x ALG40.142
VXG11.15	5,5	100		1 x ALG153	3 x ALG15.1	3 x ALG15.115
VXG12.23	20		100	1 x ALG253	3 x ALG25.1	3 x ALG25.128
VXG12.25						
VXG12.40				1 x ALG403	3 x ALG40.1	3 x ALG40.142

Δp_{max} = Max. tillåten tryckskillnad vid stängd ventil

100 kPa = 1 bar = 10 m vp

H₁₀₀ = Nominell lyfthöjd

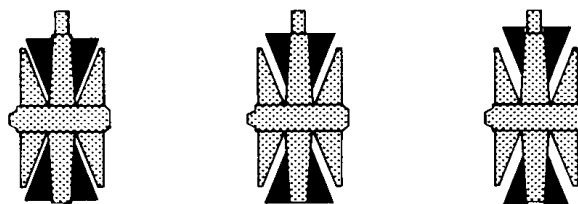
Mekaniskt utförande

Käglan i ventilen har V-slitsar i varje ände. I V-slitsarna finns förskjutbara kilar. Genom vridning av packboxens styrhylsa förskjuts kilarna axiellt, vilket resulterar i olika portbredder och således ett variabelt k_{vs} -värde. I ändlägena tätar käglan mot sätena. Kapacitetsvärdet hos ventilen kan på plats steglöst anpassas till tryckförhållandet i rör-nätet, vilket är utmärkt vid ROT-arbeten, där tryckets storlek ofta uppskattas. Funktionen är även lämplig för anläggningar med framtida utbyggnadsbehov.

2- eller 3-vägsutförande väljs vid beställning, vilket dock kan ändras i efterhand. Vid användning för kyla beaktas min. tillåten medietemperatur, se avsnitt Tekniska data.

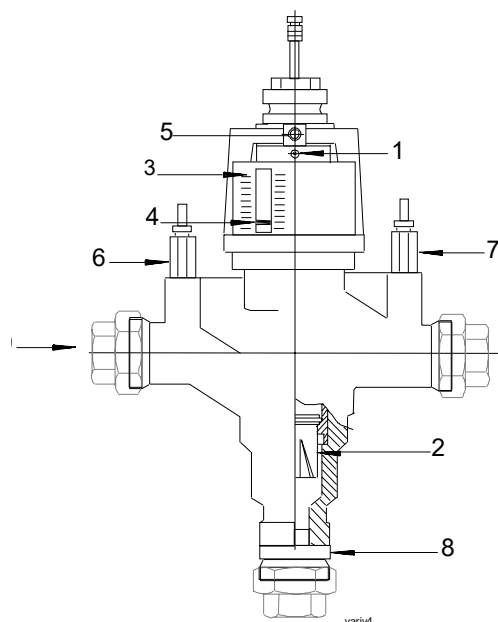
Ventilkägla

Den steglöst varierbara geometrin hos ventilkäglan



Varivalve

WVG11..., WVG12...,
VXG11..., VXG12..



- 1 Inställning av k_{VS} - värdet
- 2 Justerbar kägla
- 3 Skala med k_{VS} - markeringar och varinställningar
- 4 Visare
- 5 Insexskruv för låsning av inställningen
- 6-7 Mätnipplar över reglerande porten
- 8 Propp vid 2-vägsventil
- 9 Plantätande kopplingar (beställs separat)

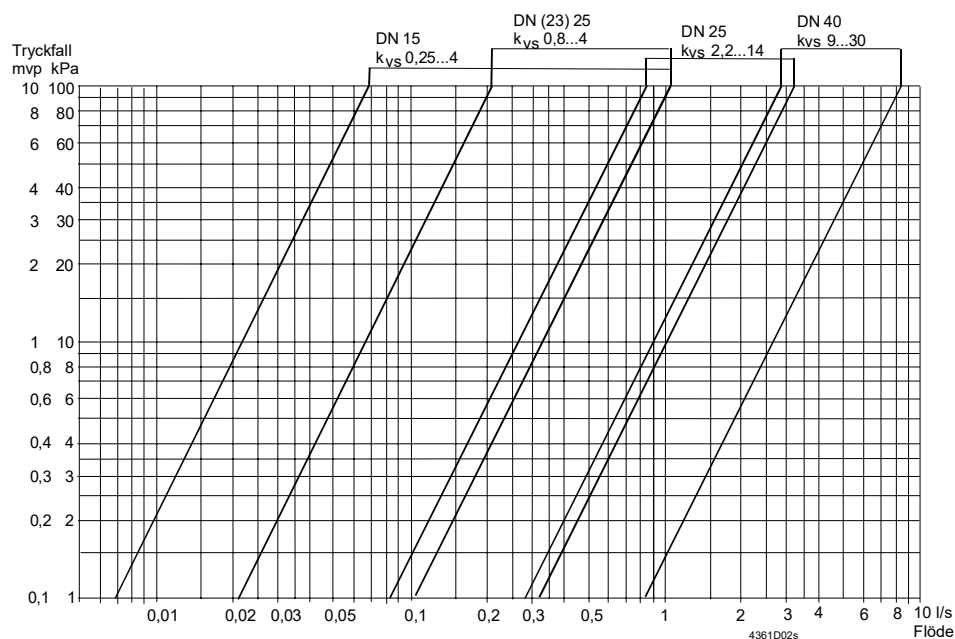
Dimensionering

Användning av diagrammet: Ta angivet flöde och dra en rät linje rakt upp till en punkt för lämpligt tryckfall till ventilen. Försök att hamna mellan inställningarna så blir det ännu enklare att harmonisera tryck - flöde för det aktuella k_{VS} -värdet.

Kapacitetsdiagram

Varivalve

WVG11..., WVG12...,
VXG11..., VXG12..



Projektering

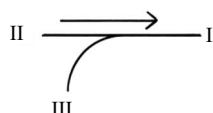
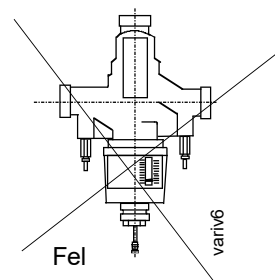
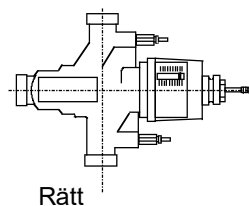
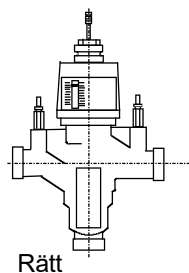
Ventilen monteras lämpligen i returledningen och alltid som **blandningsventil** vid 3-vägsutförande. Installation av smutsfilter rekommenderas. Ventilen är avsedd för slutna kretsar som avluftas. DN 25 och DN 40 kan förses med spindelvärmare när risk för påfrostning föreligger.

Det är lämpligt att projektera så att man kan ändra k_{VS} -inställningen både uppåt och nedåt från det beräknade värdet. I anläggning som skall byggas ut, bör man dock projektera med ett lågt k_{VS} -värde för att efteråt kunna ändra till ett större.

Montering och installation

Monteringslägen

Monteringen av ställdonet på ventilen kräver inga specialverktyg.



I = Blandningsport

Vid inkoppling i rörledningen skall flödesriktningen beaktas. Ventilen går att ändra från 2- till 3-vägsutförande och vice versa. Typskylten skall därvid märkas om.

Igångkörning

Ventilspindeln rör sig inåt: Ventilen öppnar

Ventilspindeln rör sig utåt: Ventilen stänger

Se även avsnitt Mekaniskt utförande.

Mät tillgängligt Δp vid fullt öppen ventil över mätnipplarna 6-7 och se vilket k_{vs} -värde som är inställt (se bilden för Varivalve, sid 3). Avläs värdet på 3 mitt emot visaren 4. Använd diagrammet för att se flödet (se Kapacitetsdiagram, sid 3).

Om k_{vs} -värdet behöver justeras: Lätta låsskruv 5 och vrid på 1. Avläs på nytt tryckfallet. Upprepa proceduren tills rätt flöde erhållits. Lås skruven 5.

Monterings och igångkörningsinstruktion (G4429) medföljer ventilen.

Underhåll

Ventilerna är underhållsfria.



Vid servicearbeten på ventil och/eller ventilställdon:

- Koppla ifrån pumpar och matningsspänningen
- Stäng avstängningsventilerna i röret
- Gör ledningarna trycklösa och låt dem svalna helt

Om nödvändigt lossa elektriska ledningarna från anslutningsplintarna.

Avfallshantering



De olika ventilmaterialen skall i samband med miljöanpassad avfallshantering åtskiljas och sorteras var för sig.

- En särbehandling av specifika komponenter kan vara obligatorisk enligt lagens föreskrifter eller önskvärd ur ett ekologiskt perspektiv.
- Aktuell lokal lagstiftning skall alltid beaktas!

Garanti

Tekniska data och materialhållfasthet garanteras endast med av Siemens rekommenderade ställdon.

Vid användning tillsammans med ställdon av annat fabrikat upphör ovanstående garanti-åtagande.

Tekniska data

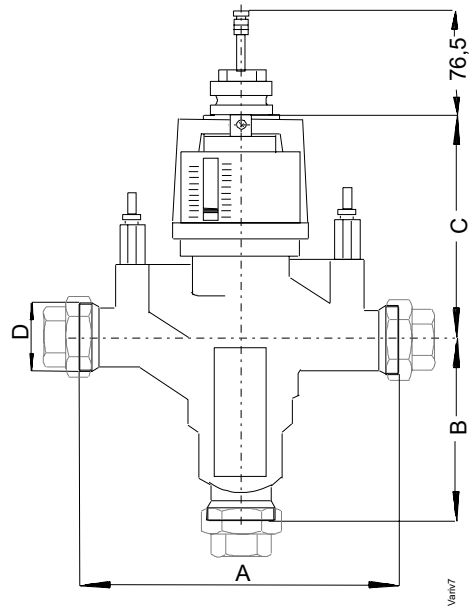
Funktionsdata	Tryckklass	PN 10
	Max. Δp_{v100}	100 kPa
	Karakteristik	Semilinjär båda portarna (konstant flöde för 3-vägsutförande)
	Läckage	< 0,05% av max. k_{vs} -värde
	Tillåtna medier	Vatten i slutna kretsar, följande tillsatser tillåtna: - Syrebindande medel för vattenbehandling - Max. 50 % glykol för frysskydd
	Max. tillåten medietemperatur	120 °C
	Min. tillåten medietemperatur	
	DN 15	5 °C
	DN (23)25 ¹⁾ , DN 25 och DN 40	2 °C
	Lyfthöjd	
	DN 15	5,5 mm
	DN (23)25 ¹⁾ , DN 25 och DN 40	20 mm
	K _{vs} -områden	
	DN 15	0,25...4
	DN (23)25 ¹⁾	0,8...4
	DN 25	2,2...14
DN 40	9...30	
Anslutning	Plankopplingar med invändigt gängad nippel och överfallsmutter mot ventilen (beställs separat)	
Normer och standarder	Riktlinje tryckreglerande apparater	PED 2014/68/EU
	Tryckbärande delar	Område: Artikel 1, avsnitt 1 Definitioner: Artikel 2, avsnitt 5
	Vätskegrupp 2	Utan CE-märkning enligt artikel 4, avsnitt 3 (allmänt giltig ingenjörsspraxis) ²⁾
Material	Ventilhus	Gjutjärn enligt SS 140120-00
	Kägla, säte	Mässing enligt SS 5170
	Spindel	Rostfritt enligt 18/8 SS 2346
	Packbox	O-ringar, EDPM (etenpropengummi)
Vikt	DN 15	ca 3,5 kg
	DN 25	ca 7 kg
	DN 40	ca 12 kg

¹⁾ Anslutningen är DN 25 men ventilen är reducerad till sin kapacitet

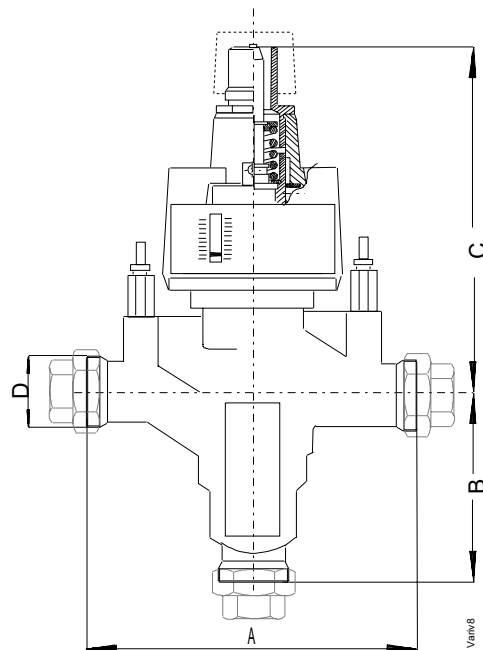
²⁾ Ventiler där $PS \times DN < 1000$, behöver ingen särskild test och kan inte förses med CE-märkning.

Måttuppgifter (mått i mm)

DN 25 och 40



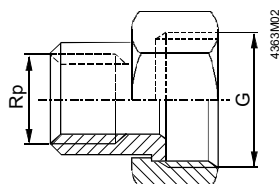
DN 15



DN	A	B	C	D
15	180	85	150	1"
25 + (23)	230	130	156	1½"
40	250	154	170	2¼"

Mått exkl. kopplingar eller plugg för 2-vägsutförande.

Kopplingsatser
levereras av Siemens



Typ	Best.nummer	för ventiltyp	G [tum]	Rp [tum]
ALG15..	*)	VVG11.15, VXG11.15	G 1	Rp ½
ALG25..	*)	VVG12.23, VVG12.25, VXG12.23, VXG12.25	G 1½	Rp 1
ALG40..	*)	VVG12.40, VXG12.40	G 2¼	Rp 1½

*) Se avsnitt Tillbehör och Kombinationsmöjligheter.

- Ventilsidan: med cylindrisk gänga enligt ISO 228/1
- Rörsidan: med gänga enligt ISO 7/1

Reservdelar

Spindeltätning

Varivalve	Typbeteckning / Beställningsnummer	Anmärkningar	
VVG11.15 / VXG11.15	---	Hela ventilen byts	
VVG12.23 / VXG12.23	5300089-S1 / SE2:5300089-S1	Passar även äldre VVG11.23 / VXG11.23	
VVG12.25 / VXG12.25	5300089-S1 / SE2:5300089-S1	Passar även äldre VVG11.25 / VXG11.25	
VVG12.40 / VXG12.40	5300089-S1 / SE2:5300089-S1	Passar även äldre VVG11.40 / VXG11.40	
Spindelfäste			
VVG12.. / VXG12..	5300090-S1 / SE2:5300090-S1	Spindelfäste (anslutning till ställdon SAX/SKD) för nya VVG12.. / VXG12..	
VVG11.23 / VXG11.23 VVG11.25 / VXG11.25 VVG11.40 / VXG11.40	B1175 / SE2:B1175	Spindelfäste (anslutning endast till SKD) för äldre V..G11.2.. / V..G11.40	