



ASC77.1E



ASC77.2E

OpenAir™

Yttre hjälpkontakter

ASC77.1E
ASC77.2E

Yttre hjälpkontakter används tillsammans med spjällställdon med vridande rörelse av typ GCA, GBB, GIB, GMA och GEB ¹⁾.

- Fast anslutning, komplett med 0,9 m långa standarkablar, 3 x 0,75 mm² (ASC77.1E) eller 6 x 0,75 mm² (ASC77.2E)
- Matningsspänning AC 24...250 V / DC 12...30 V
- Kopplingspunkterna kan väljas valfritt över det förinställda vridvinkelområdet 5...90° i steg om 5°
- Överskådligt omkopplarläge
- Aktuellt spjälläge visas med lägesindikator

Användningsområde

Hjälpkontakterna används för utökning av funktioner i spjällställdon med vridande rörelse av typ GCA, GBB, GIB, GMA och GEB samt uppgradering av befintliga ställdon som saknar integrerade kopplingsfunktioner ¹⁾.

¹⁾ Gäller för typ GCA.. med tillverkningsdatum sep. 2003 och senare, för typ GBB.. och GIB.. med tillverkningsdatum april 2004 och senare samt för alla ställdon av typ GMA../GEB....

Typöversikt

Typbeteckning	Beställningsnummer	Benämning	Beskrivning
ASC77.1E	BPZ:ASC77.1E	Yttre hjälpkontakt	1 hjälpkontakt
ASC77.2E	BPZ:ASC77.2E	Yttre hjälpkontakt	2 hjälpkontakter

Beställning

Vid beställning anges antal, benämning, typbeteckning och beställningsnummer.

Exempel

1 st Yttre hjälpkontakt ASC77.2E, BPZ:ASC77.2E

Avfallshantering



Apparaten klassificeras vid avfallshantering som elektrisk och elektronisk komponent enligt gällande EU-riktlinjer och får inte avfallshandteras som osorterade hushållssopor.

- Avfallshantering ska ske inom de avsedda kanalerna för insamling av elektrisk och elektroniskt avfall.
- Lokal och aktuell lagstiftning skall alltid beaktas.

Tekniska data

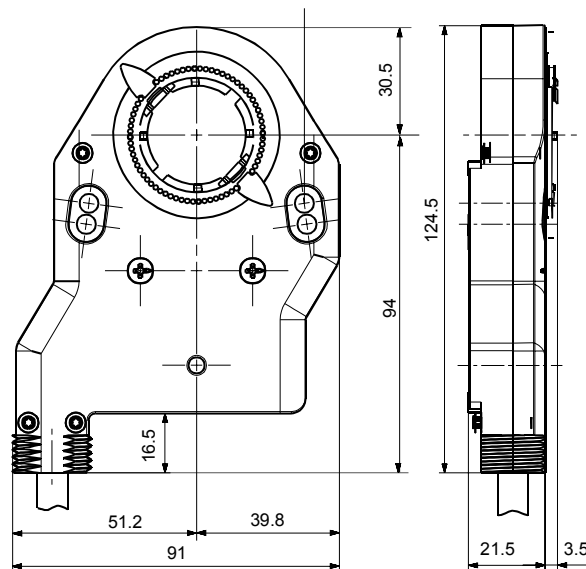
	Matningsspänning AC	AC 24...250 V
	Kontaktbelastning	6(2) A
	Frekvens	50/60 Hz
	Matningsspänning DC	DC 12...30 V
	Kontaktbelastning	2 A
	Avsäkring av yttre matarledning	Smältsäkring max. 10 A trög eller Effektbrytare max. 13 A Utlösningsskarakteristik B, C, D enligt EN 60898 eller Strömförsörjning med strömbegränsning av max. 10 A
Omgivningsförhållanden	Drift	IEC 60721-3-3
	Temperatur	-32...55 °C
	Fuktighet (kondensbildning ej tillåten)	<95 % RF
	Transport	IEC 60721-3-2
	Temperatur	-32...70 °C
	Fuktighet (kondensbildning ej tillåten)	<95 % RF
Normer och standarder	Isolerklass enligt EN 60730	II
	Kapslingsklass enligt EN 60529	IP54
	Produktsäkerhet	
	Automatiska elektroniska styr- och reglerdon för hushållsbruk och liknande användningar	EN 60730-1
	Elektromagnetisk kompatibilitet (användningsområde)	För bostads-, kommersiella, lättindustri- och industri-miljöer
	EU-konformitet (CE)	CE1T4615xx*)
	EAC- konformitet	Euroasiatisk konformitet
Vikt, exkl. förpackning	0,48 kg	

*) Dokumenten kan laddas ned från www.siemens.se/hit eller <http://siemens.com/bt/download>

Inre koppling

ASC77.1E		ASC77.2E	
AC 24 V...250 V / 6(2) A DC 12...30 V / 2 A 		AC 24 V...250 V / 6(2) A DC 12...30 V / 2 A 	
⚠ Spänning	Hjälpkontakt A (S1)	Hjälpkontakt B (S4)	Ja / Nej
AC 24 V	AC 24 V	AC 24 V	Ja
AC 230 V	L1 (fas) L2 L3 Lx (fas)	L1 (fas) L2 L3 ≠ Lx (fas)	Ja Ja Ja Nej
Blandad	AC 24 V AC 230 V	AC 230 V AC 24 V	Nej Nej

Måttuppgifter (mått i mm)



Denna sida har avsiktligt lämnats tom