



Frysvakt

QAF62.1

Frysvakt med kompletterande funktion för vattentemperaturreglering i luftbehandlingsanläggningar

Användningsområde

Frysvakt QAF62.1 används tillsammans med övriga regulatorer i luftbehandlingsanläggningar. Frysvakten skyddar vattenvärmda luftvärmare mot sönderfrysning.

Funktion

- Frysvakt QAF62.1 avger en kontinuerlig styrsignal. Den inverkar på luftvärmarens ställning och skyddar luftvärmaren genom öppning av värmeventilen. Därvid tas även hänsyn till regulatorns styrsignal, eftersom den går igenom QAF62.1.
- Vid frysfara aktiveras två omkopplingsreläer; två inbyggda larmreläer, dessutom indikeras aktivering av frysvakt QAF62.1 optiskt. Återställning sker manuellt.
- Frysvakt QAF62.1 kan istället för regulatorn överta temperaturregleringen i luftvärmarens returledning vid nattdrift.
- Frysvakten avger kontinuerlig signal 0...10 V för reglering av ställning.

Tillbehör

Apparat	Kapslingsklass	Typbeteckning
Kapsling	IP54	ETUK-1

Beställning

Vid beställning anges antal, benämning och typbeteckning.
Om kapsling önskas anges även ETUK-1 (se avsnitt Tillbehör)
Exempel: **1 Frysvakt QAF62.1 och 1 kapsling ETUK-1**

Kombinationsmöjligheter

Givare	Alla givare med mätelemt LG-Ni 1000 kan användas (dykgivare QAE21.93-... rekommenderas).
Regulatorer	Frysvakt QAF62.1 kan användas tillsammans med alla regulatorer med kontinuerlig styrsignal DC 0...10 V.
Ställdon	Frysvakt QAF62.1 kan inverka på alla ställdon och tyristordon som styrs med kontinuerlig styrsignal DC 0...10 V.

Tekniskt utförande

Skyddsfunktion För skyddsfunktionen inställs börvärde för utlösningstemperaturen. Frysvakt QAF62.1 jämför denna temperatur med givarens ärvärde.

- När ärvärdet närmar sig utlösningstemperaturen bildar frysvakt QAF62.1 en styrsignal inom området DC 0...10 V, vars spänning är omvänt proportionell till differensen mellan ärvärdet och börvärdet för utlösningstemperaturen. Styrsignalen jämförs med regulatorns signal och den högre av dessa båda signaler överförs till ställdonet.
- När ärvärdet har sjunkit till inställd utlösningstemperatur, utlöses en larmfunktion, dvs.:
 - Larmindikeringen lyser
 - Omkopplingsreläerna växlar om

Återställning sker genom tryckning av återställningsknappen.

Vid återställning slocknar larmindikeringen och reläerna kopplar om. Däremot kvarstår styrsignalen som blir noll först när ärvärdet har stigit över den inställda utlösningstemperaturen med ett värde motsvarande P-området.

Reglerfunktion

För reglerfunktionen behöver endast önskad nattemperatur ställas in.

Det inställda börvärdet jämförs med ärvärdet i luftvärmarens returledning. Vid avvikelser bildar frysvakt QAF62.1 en kontinuerlig styrsignal inom området DC 0...10 V som är proportionell till belastningen. Denna signal jämförs med regulatorns styrsignal och den högre av dessa båda signaler överförs till ställdonet.

Reglerfunktionen har P-verkan, varigenom luftvärmarens returtemperatur regleras.

Larmfunktionerna (indikering och relä) kvarstår oförändrade.

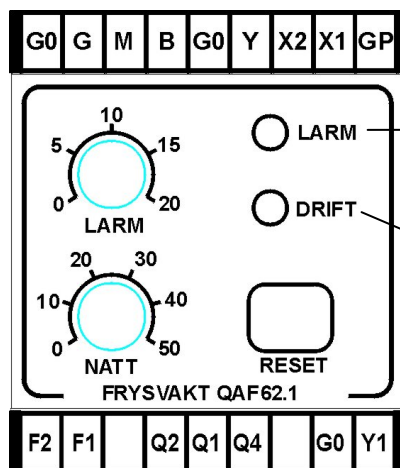
Reglerfunktionen aktiveras av en slutande kontakt mellan klämmorna X1-X2, vilket t.ex. kan ske via en yttre kontakt styrd av fläktkontaktor.

Denna funktion är omkopplingsbar till brytande kontakt om så önskas, genom en bygel som är placerad under fronten på frysvakten.

Mekaniskt utförande

Betjäningsdelen omfattar två inställningsknappar, lysdioder för larm- och driftindikering samt återföringsknapp.

Kapslingen är avsedd för montering i apparatskåp på DIN-skena.

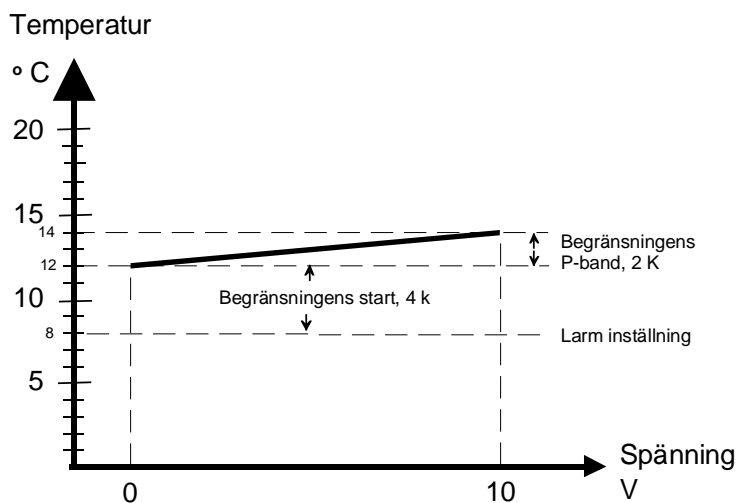


- Fast rött sken = LARM
- Blinkar rött = Givarfel, frysvakten stoppar fläkten.
- Fast grönt sken = Normal drift
- Blinkar grönt = Frysvakten har tagit över regleringen av ventilen.

Under fronten finns:

- inställning av P-band
- reglering av styrventil under drift 3...8°C (5 K)

Diagram (drift)



3-443D01

Projektering

För matningsspänning krävs en transformator. Om flera apparater skall anslutas till transformatorn skall samtliga apparaters effektförbrukning adderas vid dimensionering av apparaten.

G och G0 får ej växlas mellan regulator, frysvakt och ställdon.

Montering och installation

Frysvakt

Frysvakten monteras i apparatskåp eller en låda för väggmontage.

Lokala föreskrifter för elektriska installationer skall beaktas.

Givare

Temperaturgivaren skall monteras i luftvärmarens returledning, dvs. på det ställe där den lägsta temperaturen finns.

Igångkörning

Vid igångkörning kontrolleras den elektriska inkopplingen och önskad utlösningstemperatur ställs in.

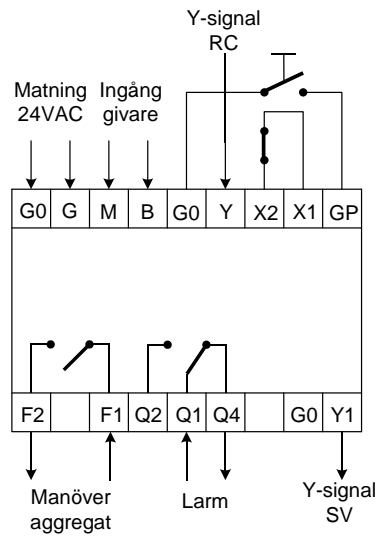
Igångkörningen genomförs enligt medlevererad instruktion.

Tekniska data

Matningsspänning	AC 24 V \pm 20 %
Frekvens	50...60 Hz
Effektförbrukning	2 VA
Inställningsområde	
Utlösningstemperatur	0...20°C
Inställningsområde nattemperaturbörvärde (stilleståndbörvärdet)	0...50°C
Reglering av styrventil under drift 3...8°C (5 K) adderas till börvärde för utlöst frysvakt	
P-områden	
nattdrift	2...10 K
Styrsignal	
Spänning	DC 0...10 V
Ström	10 mA
Antal anslutningsbara ställdon	max. 8
Kontakter	
Antal	2 växlande reläer
Spänning	AC 230 V
Max. ström	2 A
Tillåten kabellängd (mellan frysvakt och givare)	
Cu-kabel 0,6 mm \varnothing	max. 20 m
Cu-kabel 1,0 mm ²	max. 70 m
Cu-kabel 1,5 mm ²	max. 105 m
Cu-kabel 2,5 mm ²	max. 180 m
Tillåten kabellängd (mellan frysvakt och ställdon)	se datablad för regulator
Tillåtna omgivningsförhållanden	
Drift	klass 3K5 enligt IEC 721-3-3
Temperatur	-15...+60°C
Fuktighet	<95 % RF
Transport	klass 2K3 enligt IEC 721-3-2
Temperatur	-25...+65°C
Fuktighet	<95 % RF
Miljöfaktorer och deras strängheter	klass 2M2
Elektromagnetisk kompatibilitet CE	
Emission	EN 50 081-1
Immunitet	EN 50 082-1
CE -märkning enligt	
EMV-riktlinje	89/336/EWG
Lågspänningsnorm	73/23/EWG
Säkerhetstekniska grundnormer	
Automatiska elektriska styr- och reglerdon för hushållsbruk	EN 60 730
Kapslingsklass	EN 60 529
Vid väggmontering (i vägglåda)	IP 65
I apparatskåp	IP 20
Isolerklass	III enligt EN 60 730
Vikt	0,2 kg

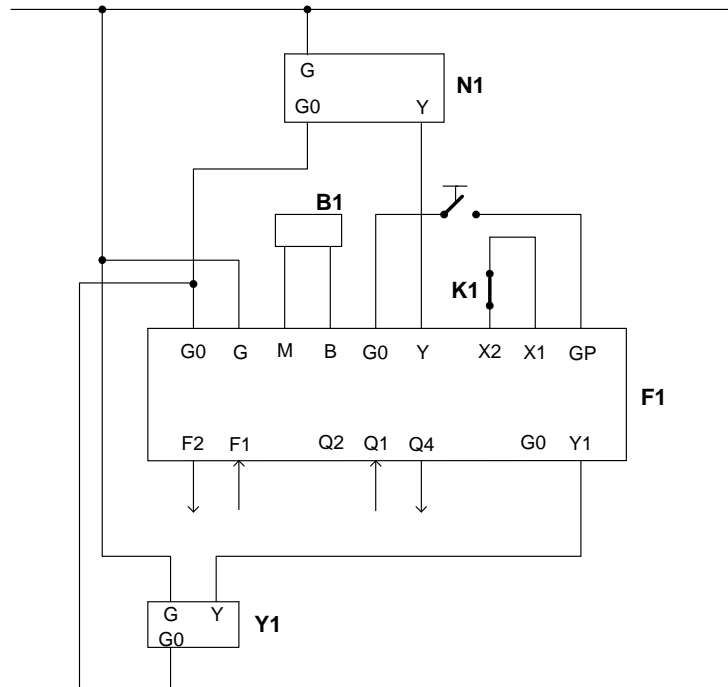
Kopplingscheman

Anslutningsplintar



- G0, G Matning AC 24 V
- M, B Ingång för givare
- Y Styringång DC 10 V (från RC)
- G0, GP Återställning via yttre tryckknapp
- X1, X2 Yttre kontakt styrd via fläktens kontaktor (sluter vid stopp)*
- F1, F2 Kontakt, bryter vid larm och spänningsbortfall
- Q1, Q4 Kontakt, sluter vid larm och spänningsbortfall
- Y1 Styrutgång DC 0...10 V till ställdon

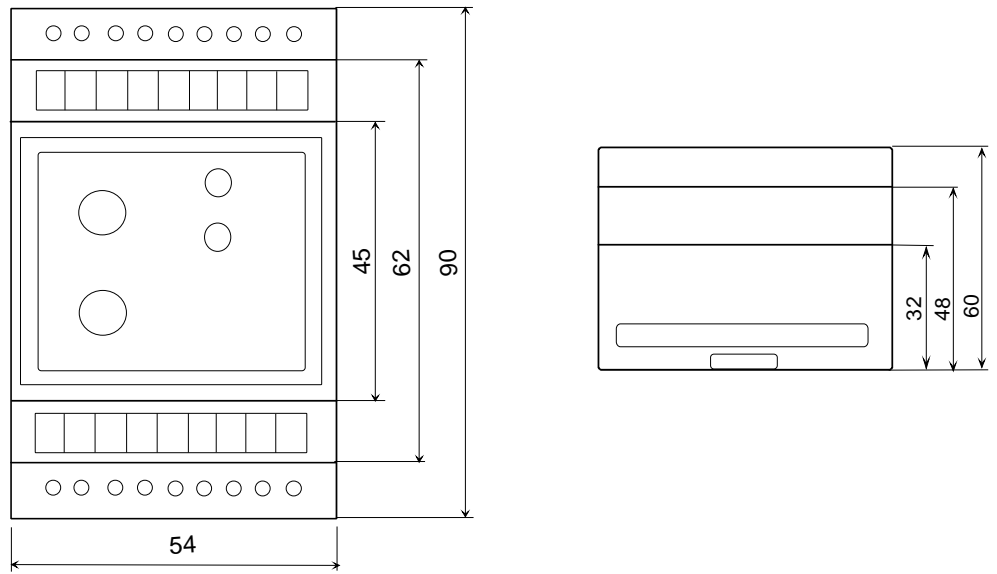
Anslutningsschema



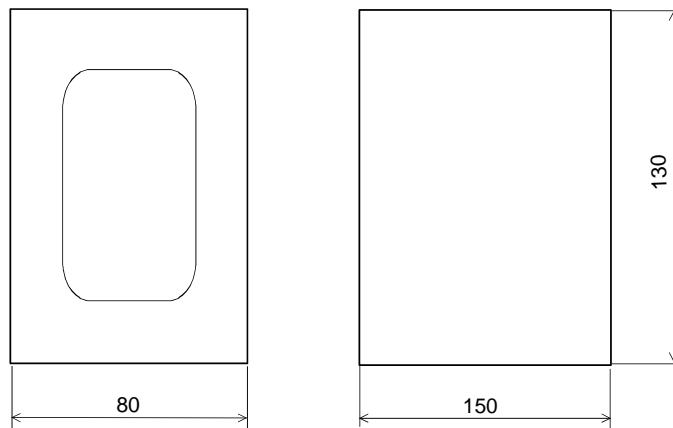
- B1 Temperaturgivare QA...
- F1 Frysvakt QAF62.1
- N1 Regulator
- Y1 Ställdon
- K1 Yttre kontakt

Måttuppgifter

Frysvakt QAF62.1



Kapsling ETUK-1



Denna sida har avsiktligt lämnats tom.