



A..DA för montering på vägg eller i apparatskåp



RDS40 för montering på DIN-skena

Transformatorer AC 230/24 V

A..DA RDS40

Användningsområde

Transformatorerna är avsedd för:

- Matning av SELV- och PELV-kretsar
- Galvaniskt åtskilda klenspanningsmatade utrustningar från nätet

Transformatorerna är CE-märkta och uppfyller gällande krav för skyddstransformatorer.

Funktion

Transformatorns primärsida matas med AC 230 V, 50 eller 60 Hz. Sekundärsidan har en lindning dimensionerad att ge AC 24 V vid anslutna apparaters effektuttag. Vid beräkning av lämplig transformator typ skall anslutna apparaters effektförbrukning adderas.

Mekaniskt utförande

Härdplastingjuten transformator i grå kapsling av slagålig, självslocknande termoplast. Dubbelisolerad (behöver ej jordas). Primära och sekundära kopplingsplintar i skilda kopplingsrum. Transformator typ A.. är avsedd för montering på vägg eller i apparatskåp. Transformator typ RDS40 är avsedd för montering på DIN-skena.

Typöversikt och tekniska data

Typbeteckning (Beställnings- nummer)	Spänning		Tillåtet effektuttag (VA)	Inbyggd primär glasrörssäkring (A)	Inbyggd sekundär glasrörssäkring (A)	Inbyggd primär Autosäkring [A]	Kapslings- klass	Vikt (kg)
	Primär (V)	Sekundär (V)						
A60DA (SE2:A60DA)	AC 230 V	AC 24 V	60	T 2,5	-	-	IP44	1,2
A75DA (SE2:A75DA)			75	T 3,15	-	-	IP44	1,2
A150DA (SE2:A150DA)			150	T 2,0	-	1,0	IP44	4,1
A240DA (SE2:A240DA)			240	T 3,15	-	1,5	IP44	4,1
RDS40 (SE2:RDS40)			40	Säkring primär: PTC				IP20

Beställning

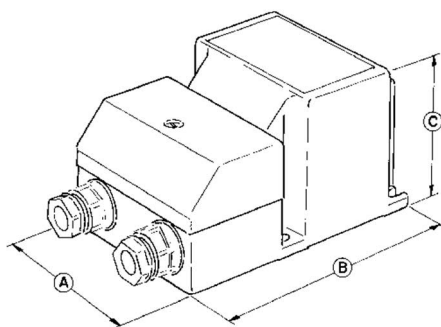
Vid beställning anges antal, benämning, typbeteckning och beställningsnummer.

Exempel

1 st Transformator A60DA; SE2:A60DA

Måttuppgifter (mått i mm)

Typ A..DA
för montering på vägg
eller i apparatskåp



Typbeteckning	Dimensioner [mm]		
	A	B	C
A60DA	73	117	65
A75DA	73	117	65
A150DA	109	160	93
A240DA	109	160	93

Typ RDS40
för montering på
DIN-skena

