



Synco™ 700



Betjäningsenhet

RMZ790

Betjäningsenhet för insticksmontering på Synco™ 700-regulatorer, styrenheter och manöver-/ övervakningsenheter.

Användningsområde

Betjäningsenhet RMZ790 används för betjäning av följande apparater:

- Värmeregulatorer RMH7..
- Universalregulatorer RMU7..
- Styrcentral RMB795
- Manöver- och övervakningsenhet RMS705

Dessa apparater har ingen inbyggd betjäninganordning.

Funktion

All inställning och avläsning som erfordras för betjäning av regulatorn och manöver-/övervakningsenheten sker vid betjäningsenheten. Inmatningarna vid betjäningsenheten överförs till regulatorn eller manöver-/övervakningsenheten för behandling och lagring; inga datavärden lagras i betjäningsenheten. Användarinformationen genereras i regulatorn samt manöver-/övervakningsenheten och levereras till betjäningsenheten för indikering.

Typöversikt

Typbeteckning	Beställningsnummer	Benämning
RMZ790	BPZ:RMZ790	Betjäningseenhet

Beställning och leverans

Vid beställning anges antal, benämning , typbeteckning och beställningsnummer.

Exempel

3 st Betjäningseenheter RMZ790, BPZ:RMZ790

Produktdokumentation

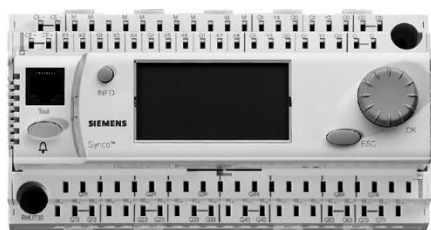
Dokumenttyp	Dokumentnummer
Betjäningseinstruktion: Värmeregulator RMH760..	74 319 0346 0 (B3131x3)
Betjäningseinstruktion: Universalregulator RMU7..	74 319 0350 0 (B3144x3)
Betjäningseinstruktion: Styrenhet RMB795..	74 319 0462 0
Betjäningseinstruktion: Manöver- och övervakningsenhet RMS705	74 319 0503 0 (G3123x3)
Sortimentsöversikt: Synco™ 700	S3110sv
Miljödeklaration	E3110en03
CE-konformitetsdeklaration	T3110xx
Installationsinstruktion: Värmeregulator RMH760	74 319 0344 0 (G3131xx)

Mekaniskt utförande

Uppbyggnad

Betjäningseenheten monteras på regulatort eller manöver-/övervakningsenheten. Den består av kapslingen med flytande LCD-skärm och betjäningselementen på fronten, den 10-poliga kopplingsplinten och den mekaniska isättningsanordningen på baksidan. Den mekaniska säkerhetsanordningen utgörs av den på vänstra sidan befintliga fjäder-snäpphållare.

Den elektriska förbindningen till regulatort och manöver-/övervakningsenheten sker via kopplingsplinten. Även matningen av betjäningseenheten sker via kopplingsplinten. Betjäningseenheten kan tas bort från regulatort eller manöver-/övervakningsenheten och återmonteras under pågående drift.



Regulator/manöver- och övervakningsenhet med monterad betjäningseenhet

Betjäningselement

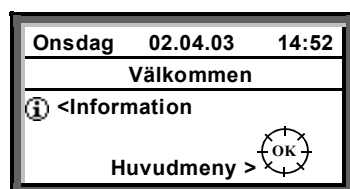
På programsidan är alla inställnings- och avläsningsvärden anordnade som datapunkter i ett menyträd. Med betjäningselementen kan varje datapunkt väljas och avläsas resp. inställas. Alla menyer presenteras i klartext i teckenrutan (LCD). Regulatoren och manöver-/övervakningsenheten är utrustade med flera förprogrammerade språk; vid igångkörning skall tillämpligt språk aktiveras. Betjäningsinstruktionen medföljer regulatoren samt manöver-/övervakningsenheten och finns på de språk som är laddade i regulatoren och manöver-/övervakningsenheten.



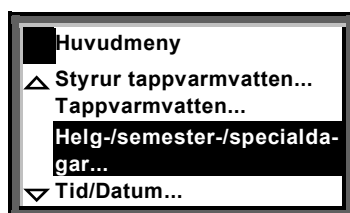
- 1 Teckenruta
- 2 Infoknapp (INFO)
- 3 Vridtryckknapp (OK)
- 4 Escapeknapp (ESC)

När ett betjäningselement aktiveras, inkopplas teckenrutans bakgrundsbelysning automatiskt. Om ingen betjäning sker under 30 minuter slocknar bakgrundsbelysningen och aktiveras startsidan.

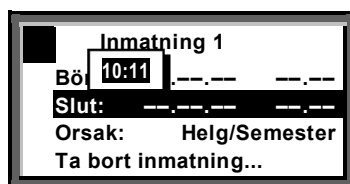
Indikerings exempel



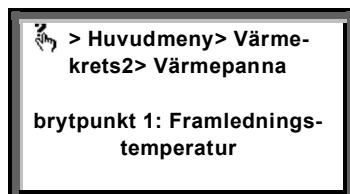
Startsida



Huvudmeny, val av inställningsparameter



Pop-up, inställning av siffervärde



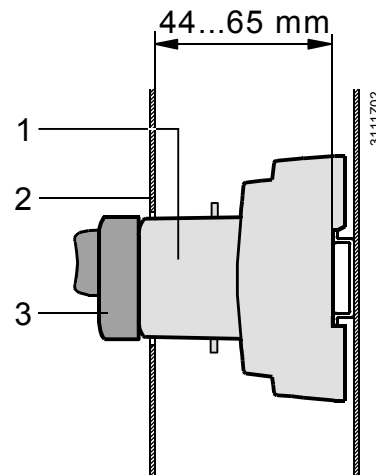
Hjälpbild (aktiveras med infoknappen) med förklaringar till vald datapunkt

Montering

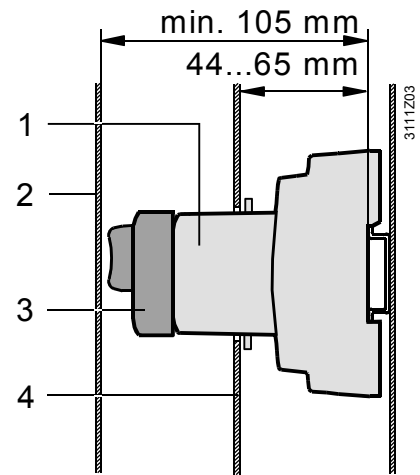
Montering

Betjäningsenheten monteras och snäpps fast. Inga verktyg erfordras.

Monteringsvarianter



Regulator eller manöver-/övervakningsenhet med monterad betjäningsenhet monterad i apparatskåp; åtkomst till betjäningselementen sker via ett urtag i apparatskåpsdörren (extern betjäning).



Regulator eller manöver-/övervakningsenhet med monterad betjäningsenhet monterad i apparatskåp; åtkomst till betjäningselementen är endast möjlig vid öppen apparatskåpsdörr (intern betjäning).

- 1 Regulator/manöver- och övervakningsenhet
- 2 Apparatskåpsdörr
- 3 Betjäningsenhet
- 4 Plinthuv

Igångkörning

Betjäningsenheten erfordrar ingen igångkörning. Den är driftklar när regulatorn eller manöver-/övervakningsenheten tillförs matningsspänningen.

Avfallshantering



Apparaten klassificeras vid avfallshantering som elektrisk och elektronisk komponent enligt gällande EU-riktlinjer och får inte avfallshandteras som osorterade hushållssopor.

- Avfallshantering ska ske inom de avsedda kanalerna för insamling av elektriskt och elektroniskt avfall.

Lokal och aktuell lagstiftning skall alltid beaktas.

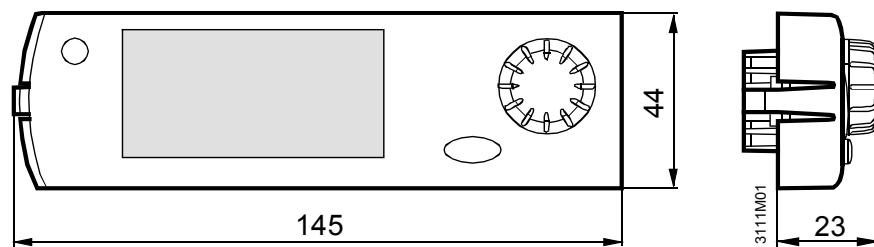
Tekniska data

Kapslingsklass	Vid öppet apparatskåp	IP20 enligt EN 60529
	Vid stängt apparatskåp	IP40 enligt EN 60529
Normer och standarder	Produktstandard	EN 60 730-1 Automatiska elektroniska styr- och reglerdon för hushållsbruk och liknande användningar
	Produktfamilj-standard	EN 50491-3 Allmänna krav på elektrisk systemteknik för hem och byggnader (HBES) och byggnadsautomat-ionssystem (BACS)
	Elektromagnetisk kompatibilitet (användningsområde)	För bostads-, kommersiella, lättindustri- och in-dustrimiljöer
	EU-konformitet (CE)	CE1T3110xx *)
Miljökompatibilitet	RCM-konformitet	CE1T3110en_C1 *)
	EAC-konformitet	Euroasiatisk konformitet
	Produktens miljödeklaration CE1E3110en03 *)	innehåller information om produktens mil-jövänliga tillverkning och process (RoHS-Konformitet, materialsammansättning, förpack-ning, miljömässiga fördelar, avfallshantering)
Display	Aktivt fält	56 × 28 mm
	Upplösning	128 × 64 bildpunkter
Kapsling	Färg	RAL 7035 (ljusgrå)
	Material	Polykarbonat
Vikt	Inkl. förpackning	0,089 kg

*) Dokumenten kan laddas ned från www.siemens.se/hit eller <http://siemens.com/bt/download>

Måttuppgifter (mått i mm)

Betjäningsenhet



Fronturtag vid
extern betjäning

