



Synco™700



Betjäningseenhet

RMZ791

Betjäningseenhet för frontmontering på Synco™700-regulatorer, styrenheter och manöver-/ övervakningsenheter.

Användningsområde

Betjäningseenhet RMZ791 används för betjäning av följande apparater:

- Värmeregulatorer RMH7..
- Universalregulatorer RMU7..
- Styrenheter RMB795
- Manöver- och övervakningsenhet RMS705

Dessa apparater har ingen inbyggd betjäningssanordning.

Funktion

All inställning och avläsning som erfordras för betjäning av regulatorn och manöver-/övervakningsenheten sker vid betjäningseenheten. Inmatningarna vid betjäningseenheten överförs till regulatorn eller manöver-/övervakningsenheten för behandling och lagring; inga datavärden lagras i betjäningseenheten. Användarinformationen genereras i regulatorn samt manöver-/övervakningsenheten och levereras till betjäningseenheten för indikering.

Typöversikt

Typbeteckning	Beställningsnummer	Benämning
RMZ791	BPZ:RMZ791	Betjäningseenhet

Beställning och leverans

Vid beställning anges antal, benämning, typbeteckning och beställningsnummer.

Exempel **1 Betjäningseenhet RMZ791, BPZ:RMZ791**

I leveransen ingår betjäningseenheten samt 1 anslutningskabel och 1 skruvset.

Produktdokumentation

Dokument	Beställningsnummer
Betjäningseinstruktio:n: Värmeregulator RMH760..	74 319 0346 0 (B3131x3)
Betjäningseinstruktio:n: Universalregulator RMU7..	74 319 0350 0 (B3144x3)
Betjäningseinstruktio:n: Styreenhet RMB795..	74 319 0462 0
Betjäningseinstruktio:n: Manöver- och övervakningseenhet RMS705..	74 319 0503 0 (G3123x3)
Monteringsinstruktio:n	74 319 0339 0 (M3112)
Sortimentsöversikt: Synco™ 700	S3110sv
Miljödeklaration	E3110en04
CE-konformitetsdeklaration	T3110xx
Installationsanvisning: Värmeregulator RMH760	74 319 0344 0 (G3131xx)

Mekaniskt utförande

Uppbyggnad

Betjäningseenheten kan monteras fristående från regulatorn eller manöver-/övervakningseenheten. Den består av monteringsplattan, kapslingen med LCD-skärm med betjäningselementen på fronten samt den 10-poliga kopplingsplinten. Den elektriska förbindningen till regulatorn och manöver-/övervakningseenheten sker via anslutningskabeln som medföljer betjäningseenheten. Även matningen av betjäningseenheten sker via denna kabel. Den kan föras ut från botten eller bakåt.

Monteringssätt

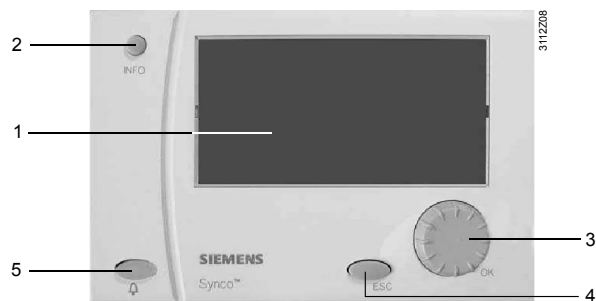
Betjäningseenheten kan monteras på två olika sätt:

- på en front, t.ex. apparatskåpsdörr
- i ett fronturtag; för fastsättning av monteringsplattan i urtaget finns 4 utbrytbara fästtungor

Om betjäningseenheten är inbyggd i ett fronturtag kan regulatorn eller manöver-/övervakningseenheten monteras direkt på frontens baksida med hjälp av en symmetrisk skena. Det finns en markering på frontens baksida för korrekt positionering av den symmetriska skenan på monteringsplattan.

Betjäningselement

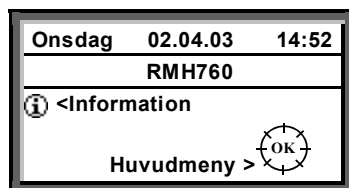
På programsidan är alla inställnings- och avläsningsvärden anordnade som datapunkter i ett menyträd. Med betjäningselementen kan varje datapunkt väljas och avläsas resp. inställas. Alla menyer presenteras i klartext i displayen (LCD). Regulatort och manöver-/övervakningsenheten är utrustade med flera förprogrammerade språk, vid igångkörning skall tillämpligt språk aktiveras. Betjäningsinstruktionen medföljer regulatort samt manöver-/övervakningsenheten och finns på de språk som är laddade i regulatort och manöver-/övervakningsenheten.



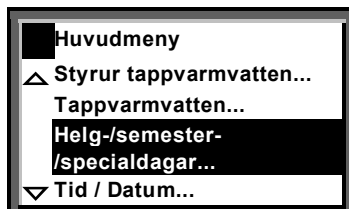
- | | |
|-----------------------|--|
| 1 Display | 4 Escapeknapp (ESC) |
| 2 Infoknapp (INFO) | 5 Larmknapp med integrerad lysdiod (LED) |
| 3 Vridtryckknapp (OK) | |

När ett betjäningselement aktiveras, inkopplas displayens bakgrundsbelysning automatiskt. Om ingen betjäning sker under 30 minuter slocknar bakgrundsbelysningen och aktiveras startsidan.

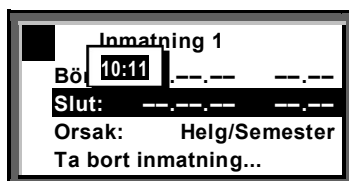
Indikeringsexempel



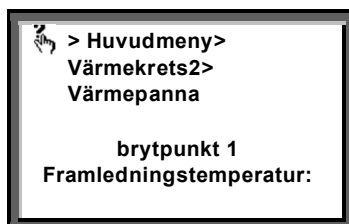
Startsida



Huvudmeny, val av inställningsparameter



Pop-up, inställning av siffervärde



Hjälpbild (aktiveras med infoknappen) med förklaringar till vald datapunkt

Tillbehör

Följande tillbehör ingår vid leverans:

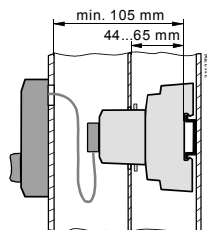
1 anslutningskabel, 3 m lång

1 skruvset (4× ST 2,9×13 mm)

Montering

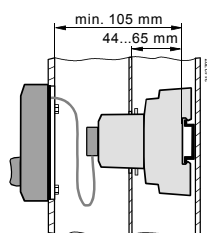
Monteringsvarianter

Som monteringsplats kan en front (apparatskåp, manöverpanel) användas:

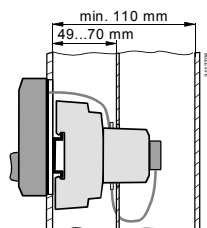


Betjäningseenheten monteras på apparatskåpsfronten; regulatoren eller manöver-/övervakningsenheten monteras i apparatskåpet.

För genomföring av anslutningskabeln måste ett hål på ca 30 cm Ø borras.



Betjäningseenheten sätts fast i ett fronturtag (urtagsmått se avsnitt Måttuppgifter).



Betjäningseenheten sätts fast i ett fronturtag. Regulatoren och manöver-/övervakningsenheten monteras på baksidan av apparatskåpsdörren.

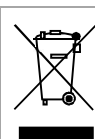
Inbyggnad

Innan monteringsplattan sätts fast på fronten skall anslutningskabelns kopplingsplint förbindas med monteringsplattans kopplingsplint. Efter montering på fronten kan kapslingen snäppas fast på monteringsplattan. Monteringsanvisning medföljer apparaten.

Igångkörning

Betjäningseenheten erfordrar ingen igångkörning. Den är driftklar när regulatoren eller manöver-/övervakningsenheten tillförs matningsspänningen.

Avfallshantering



Apparaten klassificeras vid avfallshantering som elektrisk och elektronisk komponent enligt gällande EU-riktlinjer och får inte avfallshandteras som osorterade hushållssopor.

- Avfallshantering ska ske inom de avsedda kanalerna för insamling av elektriskt och elektroniskt avfall.
- Lokal och aktuell lagstiftning skall alltid beaktas.

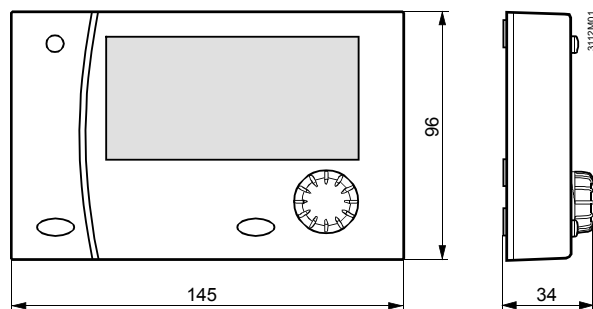
Tekniska data

Skyddsdata	Kapslingsklass	IP20 enligt EN 60 529
	Isolerklass	III enligt EN 60730-1
Normer och standarder	Produktstandard	EN 60730-1 Automatiska elektroniska styr- och reglerdon för hushållsbruk och liknande användningar
	Produktfamiljstandard	EN 50491-x Elektronisk systemteknik för hem och byggnader (HBES) och byggnadsautomationssystem (BACS)
	EU-konformitet (CE)	CE1T3110xx *)
	Elektromagnetisk kompatibilitet	För bostads-, kommersiella och industrimiljöer
	RCM-konformitet	CE1T3110en_C1 *)
	EAC- konformitet	Euroasiatisk konformitet
	Miljökompatibilitet	Produktens miljödeklaration CE1E3110en04 *) innehåller information om produktens miljövänliga tillverkning och process (RoHS-konformitet, materialsammansättning, förpackning, miljömässiga fördelar, avfallshantering)
Display	Aktivt fält	82 × 42 mm
	Upplösning	128 × 64 bildpunkter
Kapsling	Färg	RAL 7035 (ljusgrå)
	Material	Polykarbonat
Anslutningskabel	Mekaniskt utförande	10-ledare med 10-poliga kontakter
	Längd	3 m
Vikt	Vikt inkl. anslutningskabel och förpackning	0,345 kg

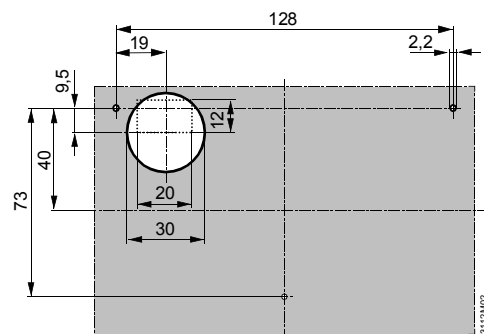
*) Dokumenten kan laddas ner från <http://siemens.com/bt/download>.

Måttuppgifter (mått i mm)

Betjäningsenhet



Bormall för frontmontering



Fronturtag
(med regulatörn eller manöver-/övervakningsenheten
monterad på baksidan)

