



## Rumstermostat

**RAA31**

för system med enbart värme- eller kyl drift

- Rumstermostat med manuell omkopplare TILL/FRÅN
- 2-läges reglering
- Matningsspänning AC 24...230 V

### Användningsområde

Rumstermostat RAA31 används för reglering av rumtemperaturen i system med enbart värme- eller kyl drift.

Typiska användningsområden:

- Bostadsfastigheter
- Mindre industribyggnader

Tillsammans med

- Termiska ventiler och zonventiler
- Gas- och oljebrännare
- Fläktar
- Pumpar

### Funktioner

Termostaten är på fronten försedd med en 2-läges omkopplare TILL/FRÅN.

#### Omkopplare FRÅN

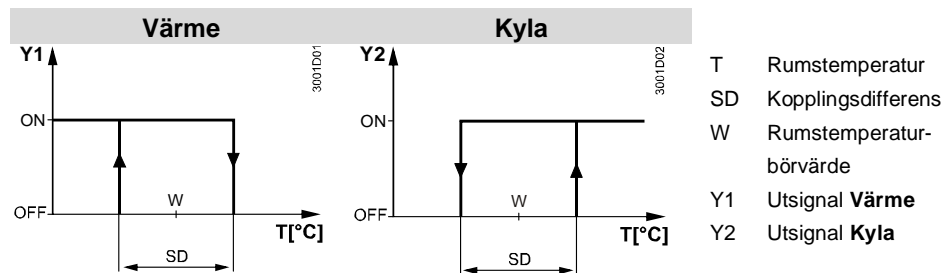
I FRÅN-läge är ingångsspänningen fysiskt separerad från utgångsspänningen.

#### Omkopplare TILL

Rumstermostat RAA31 har separata utgångar för värme och kyla.

Sjunker temperaturen under det inställda börvärdet sluter termostatens kontakt för värme. Stiger temperaturen över börvärdet sluter termostatens kontakt för kyla.

## Funktionsdiagram



## Typöversikt

Typbeteckning	Beställningsnummer	Benämning
<b>RAA31</b>	S55770-T221	Rumstermostat

## Tillbehör

Typbeteckning	Beställningsnummer	Benämning
<b>ARG70</b>	BPZ:ARG70	Monteringsplatta 120 x 120 mm för 4" x 4" kopplingsdosor
<b>ARG70.2</b>	BPZ:ARG70.2	Monteringsplatta 112x130 mm för utanpåliggande ledningsdragning

## Beställning

Vid beställning anges antal, benämning och typbeteckning och beställningsnummer.

Exempel

**3 st Rumstermostater RAA31, S55770-T221**

## Kombinationsmöjligheter

Typbeteckning	Benämning	Datablad *)
<b>SFA21..</b>	Elektromekaniskt öppna/stänga ställdon	N4863
<b>SFP21..</b>	Elektromekaniskt ställdon	N4865
<b>STA23..</b>	Termiskt ställdon (för radiatorventiler)	N4884
<b>STP23..</b>	Termiskt ställdon (for småventiler 2,5 mm)	N4884

\*) Dokumenten kan laddas ned från [www.siemens.se/hit](http://www.siemens.se/hit) eller <http://siemens.com/bt/download>

## Tekniskt utförande

Rumstermostat RAA31 är baserad på

- 2-lägesreglering
- Manuell TILL / FRÅN-omkopplare
- Gasfyllt expansionsmembran

## Mekaniskt utförande

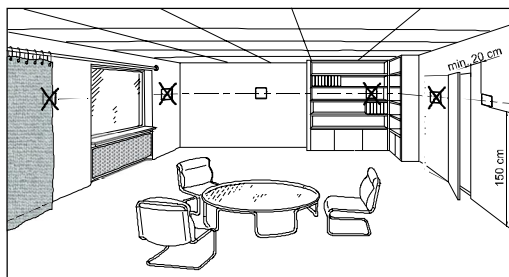
Det önskade börvärdet för rumstemperatur ställs in med ratten på termostaten. Börvärdets inställningsområde kan begränsas mekaniskt med den instickbara begränsningsryttaren (under kapslingens lock).

## Anvisningar

### Montering, installation och igångkörning

Monteringsstället skall väljas så att rumstermostaten kan avkänna rummets temperatur så noggrant som möjligt, dvs. givaren får inte påverkas av direkt solstrålning eller av andra värme- eller kylkällor.

Monteringshöjd ungefär 1,5 m över golvet.



Termostaten kan monteras på en infälld kopplingsdosa eller direkt på väggen.

 **AC 24...230 V**

Apparaten får endast öppnas av auktoriserad personal.

Apparaten måste göras spänningslös innan den öppnas.

Vid montering av termostaten skall först bottenplattan monteras varefter termostatdelen hakas fast. Efter den elektriska anslutningen monteras och säkras locket (se även separat monteringsanvisning).

Termostaten skall monteras på en plan vägg i enlighet med lokala föreskrifter.

Om termostatventiler är monterade i referensrummet skall ställas på max. flöde.

 **Varning!**

**Apparaten har inget internt ledningsskydd för matarledningar till externa förbrukare (Y1, Y2).**

Brand- och skaderisk på grund av kortslutning!

- Anpassa ledningsdiametern, i enlighet med lokala föreskrifter, till det nominella värdet av den installerade överströmsskyddselementen.

### Underhåll

Rumstermostaten är underhållsfri

### Utförande

Gasfyllningen i expansionsmembranet är ej skadlig för miljön

Termostatens kapsling är tillverkad av plast.

### Avfallshantering



Apparaten klassificeras vid avfallshantering som elektronisk utrustning enligt EU-riktlinje 2012/19/EU och får inte avfallshandteras som osorterade hushållssopor.

- Avfallshandtering ska ske inom de avsedda kanalerna för samling av elektroniskt avfall.
- Lokal och aktuell lagstiftning skall alltid beaktas.

### Tekniska data

#### Matning

#### Brytförmåga

Matningsspänning	AC 24...250 V / 50 eller 60 Hz
Ström	0.2...6 (2.5) A
Frekvens	50 eller 60 Hz



Ingen intern säkring

Extern primärsäkring med effektbrytare max. C 10 A krävs alltid i matningsledningen,

#### Funktionsdata

Skruvplintar för 2 x 1,5 mm<sup>2</sup> (min. 0,5 mm<sup>2</sup>)

Kopplingsdifferens SD ≤1 K

Inställningsområde 8...30 °C

#### Omgivningsförhållanden

Drift Enligt IEC 60721-3-3

Omgivningsförhållanden Klass 3K5

Temperatur 0...50 °C

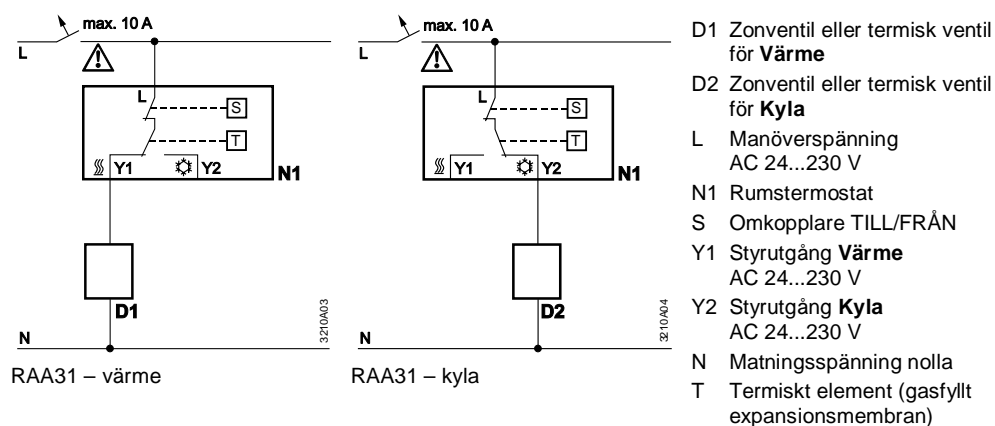
Fuktighet <95 % RF

Nedsmutsningsgrad Normal, enligt EN 60730-1

Transport/lagring	Enligt IEC 60721-3-2
Omgivningshållanden	Klass 2K3/1K3
Temperatur	-20...50 °C
Fuktighet	<95 % RF
Omgivningsfaktorer och deras strängheter	Klass 2M2
<b>Normer och standarder</b>	
EU-konformitet (CE)	CE1T3561xx <sup>*)</sup>
RCM-konformitet	CE1T3561en_C1 <sup>*)</sup>
Skyddsdata	Isolerklass II enligt EN 60730-1
	Kapslingsklass IP30 enligt EN 60529
Miljökompatibilitet	Produktens miljödeklaration CE1E3561 <sup>*)</sup> innehåller information om produktens miljövänliga tillverkning och process (RoHS-konformitet, materialsammansättning, förpackning, miljömässiga fördelar, avfalls- hantering)
<b>Allmänt</b>	
Färg	Vit, NCS S 0502-G (RAL 9003)
Vikt	0,14 kg

\*) Dokumenten kan laddas ned från [www.siemens.se/hit](http://www.siemens.se/hit) eller <http://siemens.com/bt/download>

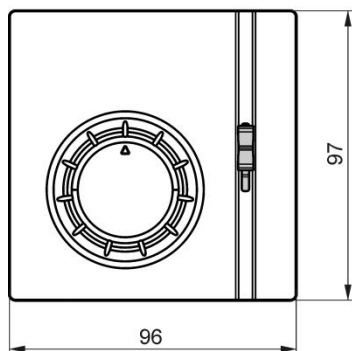
## Anslutningsschema



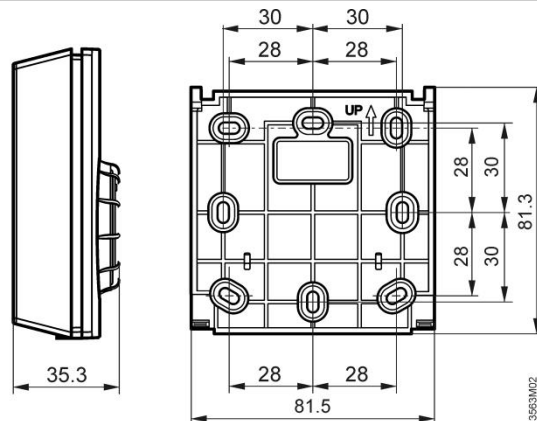
## Måttuppgifter (mått i mm)

### RAA31

#### Rumstermostat



#### Bottenplatta



## Anmärkning

### Värmedrift:

På grund av de oundvikliga effekterna av självuppvärmning av elektrisk ström kan alla laster av mer än 3 Ampere anslutna till enheten påverka reglerverkan och temperaturnoggrannheten på ett negativt sätt.

### Kyl drift:

På grund av de oundvikliga effekterna av självuppvärmning av elektrisk ström kan alla laster av mer än 1 Ampere anslutna till enheten påverka reglerverkan och temperaturnoggrannheten på ett negativt sätt.