



Acvatix™

2- och 3-vägsventiler med flänsad anslutning, PN 10

från ventilserien med stor lyfthöjd


VVF32..
VXF32..

- Högeffektiva ventiler för medietemperaturer från -10...150 °C
- Ventilhus av gjutjärn EN-GJL-250
- DN 15...150
- k_{vs} 1,6...400 m³/h
- Flänstyp 21, flänsform B
- Kan utrustas med elektromekaniska ställdon SAX.. eller elektrohydrauliska ställdon SKD.., SKB.., SKC..

Användningsområde


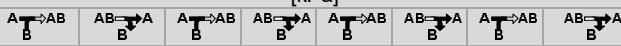
Panncentraler, kylanläggningar, värmegrupper samt i luftbehandlingsanläggningar som regler- eller avstängningsventiler.
 För användning i slutna kretsar.

Typöversikt

2-vägsventiler	Ställdon Lyfthöjd Ställkraft Datablad				SAX.. ¹⁾	SKD..	SKB..	SKC..				
					20 mm				800 N	1000 N	2800 N	2800 N
PN 10					N4501	N4561	N4564	N4566				
 -10...150 °C	Best.nummer	DN	k _{vs} [m ³ /h]	S _v	Δp _s	Δp _{max}	Δp _s	Δp _{max}	Δp _s	Δp _{max}	Δp _s	Δp _{max}
					[kPa]							
VVF32.15-1.6	S55202-V100	15	1,6	>50	1000	400	1000	400	1000	400	-	-
VVF32.15-2.5	S55202-V101	15	2,5									
VVF32.15-4	S55202-V102	15	4									
VVF32.25-6.3	S55202-V103	25	6,3									
VVF32.25-10	S55202-V104	25	10	>100	550	300	450	200	700	-	-	
VVF32.40-16	S55202-V105	40	16									
VVF32.40-25	S55202-V106	40	25									
VVF32.50-40	S55202-V107	50	40									
VVF32.65-63	S55202-V108	65	63									
VVF32.80-100 ²⁾	S55202-V109	80	100									
VVF32.100-160 ²⁾	S55202-V110	100	160									
VVF32.125-250	S55202-V111	125	250									
VVF32.150-400 ²⁾	S55202-V112	150	400	-	-	-	-	-	-	300	250	
											190	160
											125	100

¹⁾ Används för medietemperaturer upp till 130 °C

²⁾ Ventilkaraktistiken för k_{vs} värde 100 m³/h från 70 % lyfthöjd, k_{vs} värde 160 m³/h från 85 % lyfthöjd och k_{vs} värde 400 m³/h från 90 % lyfthöjd är optimerad för max. volymflöde

3-vägsventiler	Ställdon Lyfthöjd Ställkraft Datablad				SAX.. ¹⁾	SKD..	SKB..	SKC..				
					20 mm				800 N	1000 N	2800 N	2800 N
PN 10					N4501	N4561	N4564	N4566				
 -10...150 °C	Best.nummer	DN	k _{vs} [m ³ /h]	S _v	Δp _{max} [kPa]							
												
VXF32.15-1.6	S55202-V113	15	1,6	>50	400	100	400	100	400	100	-	-
VXF32.15-2.5	S55202-V114	15	2,5									
VXF32.15-4	S55202-V115	15	4									
VXF32.25-6.3	S55202-V116	25	6,3									
VXF32.25-10	S55202-V117	25	10	>100	300	50	200	80	-	-	-	-
VXF32.40-16	S55202-V118	40	16									
VXF32.40-25	S55202-V119	40	25									
VXF32.50-40	S55202-V120	50	40									
VXF32.65-63	S55202-V121	65	63									
VXF32.80-100 ²⁾	S55202-V122	80	100									
VXF32.100-160 ²⁾	S55202-V123	100	160									
VXF32.125-250	S55202-V124	125	250									
VXF32.150-400 ²⁾	S55202-V125	150	400	-	-	-	-	-	-	250	50	
											160	
											100	

¹⁾ Används för medietemperaturer upp till 130 °C

²⁾ Ventilkaraktistiken för k_{vs}-värde 100 m³/h från 70 % lyfthöjd, k_{vs} värde 160 m³/h från 85 % lyfthöjd och k_{vs}-värde 400 m³/h från 90 % lyfthöjd är optimerad för max. volymflöde

DN = Ventilanslutning


k_{vs} = Nominellt kallvattenflöde (5...30 °C) genom helt öppen ventil (H₁₀₀), vid differensstryck 100 kPa (1 bar)

S_v = Ställförhållande

Δp_s = Max. tillåtet differensstryck, vid vilken ventilställdonet säkert kan stänga mot trycket

Δp_{max} = Max. tillåtet differensstryck över ventilens flödesväg för ventilställdonets hela ställområde

Tillbehör

Typbeteckning	Beställningsnummer	Benämning	Anm.	Exempel
ASZ6.6	S55845-Z108	Spindelvärmare	Erfordras vid medietemperaturer < 0 °C	

Beställning

Vid beställning anges antal, benämning, typbeteckning och beställningsnummer

Exempel

Typbeteckning	Beställningsnummer	Benämning
VXF32.15-1.6	S55202-V113	3-vägsventil med flänsad anslutning, PN 10
SKD32.50	BPZ:SKD32.50	Elektrohydrauliskt ställdon

Leverans

Ventiler, ställdon och tillbehör levereras separat förpackade.

Anm.

Motflänsar, skruvar och tätningar tillhandahålls på installationsplatsen.

Reservdelar, rev.nummer

Se sidan 12.

Kombinationsmöjligheter

Typbeteckning	Beställningsnummer	Lyfthöjd	Ställkraft	Matnings-spänning	Styrsignal	Snabbstängningstid	Gångtid	LED	Handomställningsratt	Tilläggsfunktioner			
SAX31.00	S55150-A105	20 mm	800 N	AC 230 V	3-läges	-	120 s	-	Tryck och håll	1)			
SAX31.03	S55150-A106						30 s	✓			2), 3)		
SAX61.03 SAX61.03U⁵⁾	S55150-A100 S55150-A100-A100			AC 24 V DC 24 V	3-läges	-	120 s	-		1)			
SAX81.00	S55150-A102						30 s	-					
SAX81.03 SAX81.03U⁵⁾	S55150-A103 S55150-A103-A100						120 s	-					
SKD32.21	BPZ:SKD32.21	20 mm	1000 N	AC 230 V	3-läges	8 s	Öppning: 30 s Stängning: 10 s	-	Vrid, positionen bibehålls	1)			
SKD32.50	BPZ:SKD32.50					-	120 s	-					
SKD32.51	BPZ:SKD32.51					8 s	-	-					
SKD60	BPZ:SKD60			AC 24 V	0...10 V 4...20 mA 0...1000 Ω	-	15 s	Öppning: 30 s Stängning: 15 s		✓	2)		
SKD62 SKD62U⁵⁾	BPZ:SKD62 BPZ:SKD62U						3-läges	-		120 s	-	1)	
SKD62UA	BPZ:SKD62UA												4)
SKD82.50 SKD82.50U⁵⁾	BPZ:SKD82.50 BPZ:SKD82.50U						8 s	-		-	1)		
SKD82.51 SKD82.51U⁵⁾	BPZ:SKD82.51 BPZ:SKD82.51U			20 mm	2800 N	AC 230 V	3-läges	-		120 s	-	Vrid, positionen bibehålls	1)
SKB32.50	BPZ:SKB32.50							10 s		-	-		
SKB32.51	BPZ:SKB32.51					AC 24 V	0...10 V 4...20 mA 0...1000 Ω	-		10 s	Öppning: 120 s Stängning: 10 s		✓
SKB60	BPZ:SKB60	3-läges	-						120 s	-	1)		
SKB62 SKB62U⁵⁾	BPZ:SKB62 BPZ:SKB62U												10 s
SKB62UA	BPZ:SKB62UA	40 mm	2800 N			AC 230 V	3-läges	-	120 s	-	Vrid, positionen bibehålls		1)
SKC32.60	BPZ:SKC32.60							18 s	-	-			
SKC32.61	BPZ:SKC32.61			AC 24 V	0...10 V 4...20 mA 0...1000 Ω	-	20 s	Öppning: 120 s Stängning: 20 s	✓	2)			
SKC60	BPZ:SKC60						3-läges	-	120 s	-		1)	
SKC62 SKC62U⁵⁾	BPZ:SKC62 BPZ:SKC62U												18 s
SKC62UA	BPZ:SKC62UA	3-läges	-	120 s	-	1)							
SKC82.60 SKC82.60U⁵⁾	BPZ:SKC82.60 BPZ:SKC82.60U						18 s	-	-				
SKC82.61 SKC82.61U⁵⁾	BPZ:SKC82.61 BPZ:SKC82.61U												

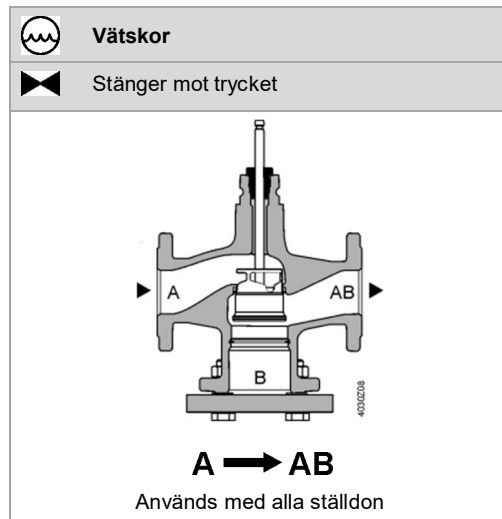
- 1) Hjälpkontakt, potentiometer
- 2) Lägesåterföring, tvängsstyrning, val av ventilkarakteristik
- 3) Tillval: Sekvensreglering, val av riktningpåverkan
- 4) Dessutom med sekvensstyrning, lyfthöjdsbegränsning och val av riktningverkan
- 5) Säljs inte i Sverige

Dokumenttyp	Dokumentnummer	Anmärkning
Monteringsinstruktion	M4030	74 319 0749 0
Basdokumentation	P4030	Innehåller bakgrundsinformation och grundläggande teknisk information om ventiler

Tekniskt och mekaniskt utförande

Bilden nedan visar den principiella uppbyggnaden av ventilerna. Konstruktionsvariationer som t.ex. kåglans form, är möjliga.

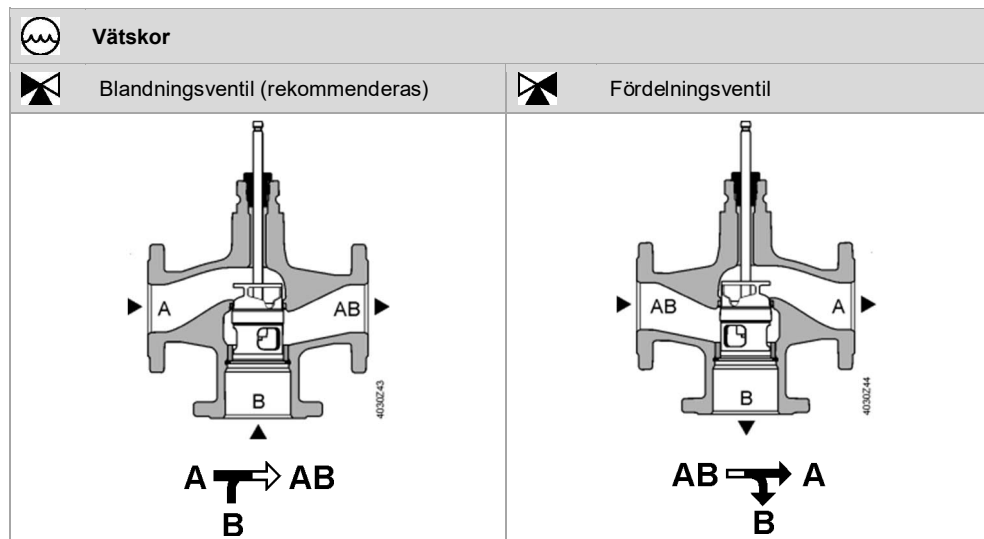
2-vägsventiler



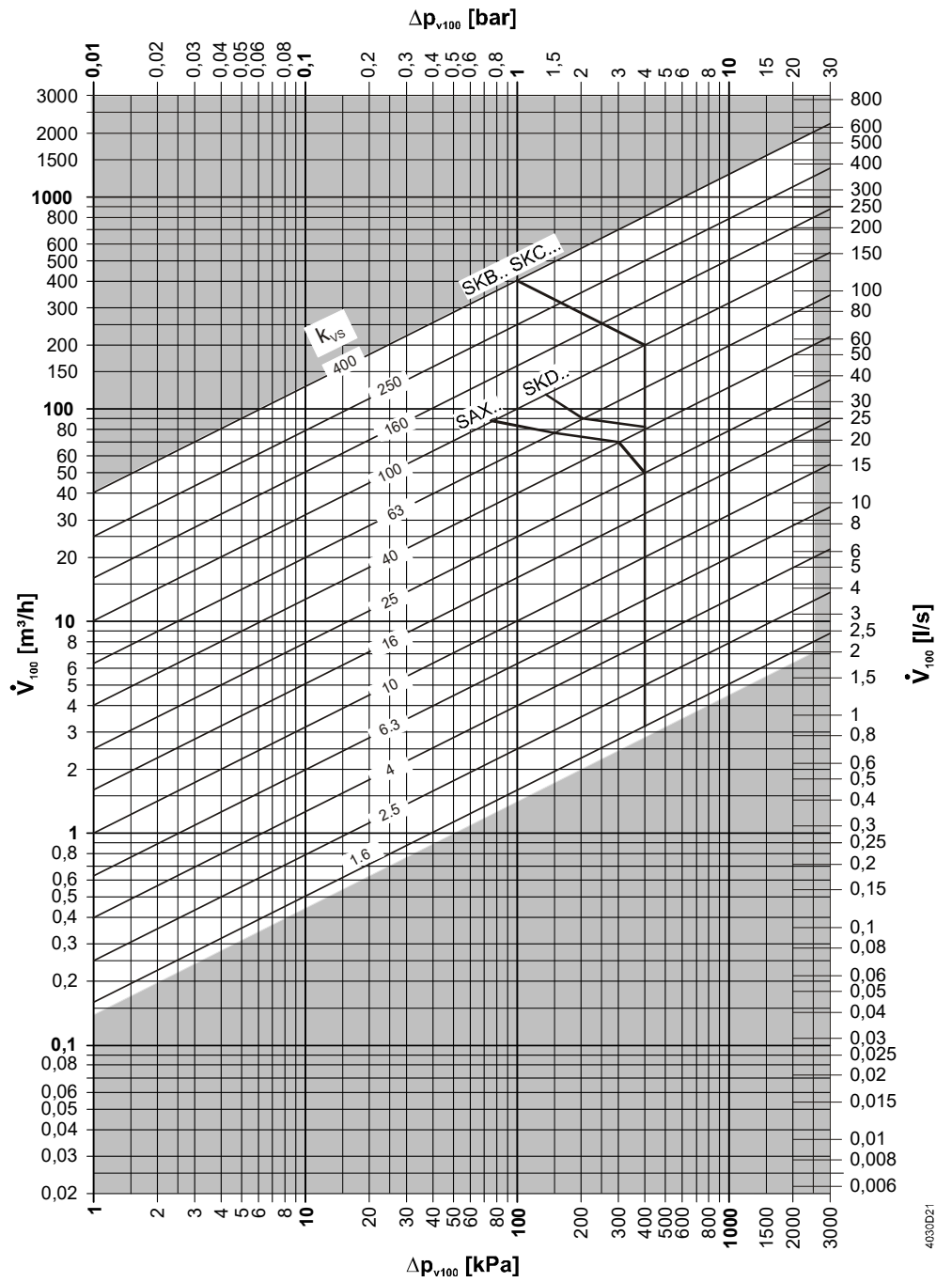
Anm.

2-vägsventilerna kan ej användas som 3-vägsventiler genom att avlägsna blindflänsen!

3-vägsventiler



Flödesdiagram

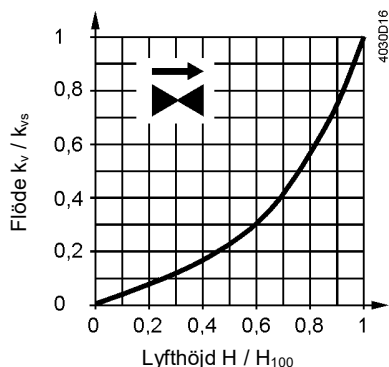


Δp_{max} -värdet gäller för blandningsventil. Δp_{max} -värdet för fördelningsventil, se avsnitt Typöversikt, sid. 2

4030D21

Ventilkaraktistik

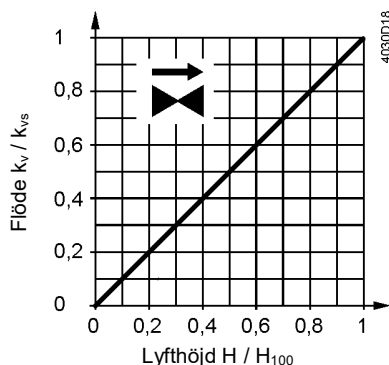
2-vägsventiler



0...30 %: Linjär
 30...100 %: Logaritmisk
 $n_{gl} = 3$ enligt VDI / VDE 2173

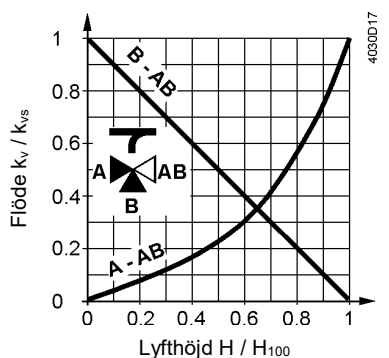
För stora k_{vs} -värden är ventilkarakteristiken optimerad för max. volymflöde k_{V100} .

För ventiltyper:
 VVF32.125-250
 VVF32.150-400



0...100 %: Linjär

3-vägsventiler



Rak genomgång A-AB

0...30 %: Linjär
 30...100 %: Logaritmisk
 $n_{gl} = 3$ enligt VDI / VDE 2173

För stora k_{vs} -värden är ventilkarakteristiken optimerad för max. volymflöde k_{V100} .

Förbigång B-AB

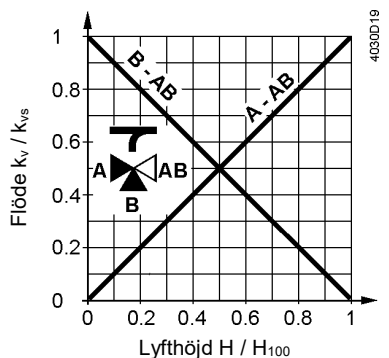
0...100 %: Linjär

Port AB = Konstant flöde
 Port A = Variabelt flöde
 Port B = Förbigång (variabelt flöde)

Blandning: Flöde från port A och port B till port AB

Fördelning: Flöde från port AB till port A och port B

För ventiltyper:
 VXF32.125-250
 VXF32.150-400



Rak genomgång A-AB

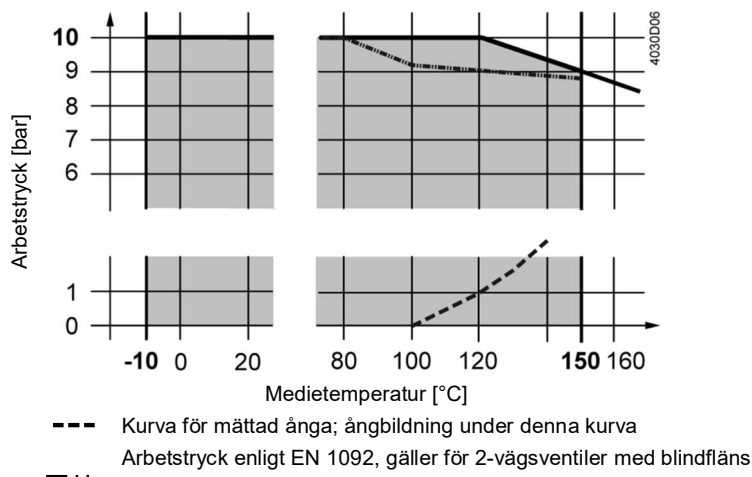
0...100 %: Linjär

Förbigång B-AB

0...100 %: Linjär

Arbetsstryck och medietemperatur

Vätskor
med V..F32..



Arbetsstryck och medietemperaturer enligt ISO 7005, EN 1092 och EN 12284

Anm.

Gällande lokala föreskrifter måste beaktas.

Mediekompatibilitet och temperaturområde

Medium	Temperaturområde		Ventil	Anmärkning
	T _{min} [°C]	T _{max} [°C]		
			V..F32..	
Kallvatten	1	25	■	-
Varmvatten	1	130	■	-
Hetvatten ¹⁾	130	150	■	-
Vatten med frostskyddsmedel (etylen- eller propulenglykol) ²⁾	-5	150	■	För medietemperaturer under 0 °C, måste spindelvärmaren ASZ6.6 installeras.
	-20	150	-	
Saltlösning	-5	150	■	För medietemperaturer under 0 °C, måste spindelvärmaren ASZ6.6 installeras.
	-10	150	■	
	-20	150	-	
Avmineraliserat vatten enligt VDI2035 / SWKI_BT102-01	1	150	■	

¹⁾ Differentiering orsakad av kurvan för mättad ånga

²⁾ Kontakta Siemens om övriga frostskyddsmedel. Ej lämplig för Etanolblandningar.

Användningsområde

Användningsområde		Ventiler	
		VVF32..	VXF32..
Beredning	Panncentraler	■	■
	Kylanläggningar	■	■
Fördelning	Värmegrupper	■	■
	Luftbehandlingsanläggningar	■	■

Projektering

Monteringsplats

Vi rekommenderar monteringen av ventilerna i returledningen eftersom temperaturen är lägre där vilket förlänger spindelätningens livslängd.

Nersmutsnig

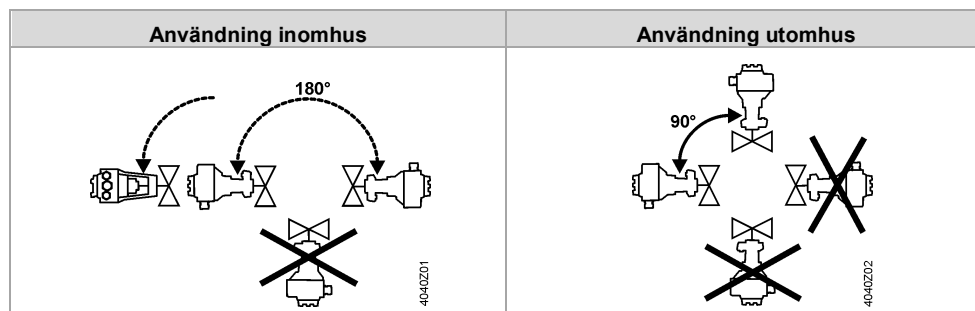
Ett smutsfilter eller -fälla skall monteras före ventilen för att säkerställa ventilens funktionssäkerhet. Ta bort smuts, svetspärlor osv. från ventiler och rörledningar.

Kavitation

Kavitation kan undvikas genom att begränsa tryckdifferensen över ventilen beroende på medietemperatur och mottryck.


Montering

Monteringslägen



Monteringslägen gäller för både 2- och 3-vägsventiler

Igångkörning

 **Igångkörning av ventilen får endast ske med korrekt monterat ventilställdon.**
Anm. Kontrollera att ställdonets fästansordning är fast förbunden i alla lägen med ventilspindeln.

Funktionskontroll

Ventil	Rak genomgång A→AB	Förbigång B→AB
Ventilspindeln rör sig utåt	Stänger	Öppnar
Ventilspindeln rör sig inåt	Öppnar	Stänger

Underhåll

Ventilerna är utrustade med underhållsfria, kontinuerligt smörjda spindeltätningar. För reservdelar till spindeltätning, se sidan 12.



Vid servicearbeten på ventil och/eller ventilställdon:

- Koppla ifrån pumpen och matningsspänningen
- Stäng avstängningsventilerna i röret
- Gör ledningarna trycklösa och låt dem svalna helt

Om nödvändigt, lossa de elektriska ledningarna från anslutningsplintarna.

Avfallshantering



Apparaten får inte avfallshandteras som osorterade hushållssopor.

- En särbehandling av specifika komponenter kan vara obligatorisk enligt lagens föreskrifter eller önskvärd ur ett ekologiskt perspektiv.
- Gällande lokal lagstiftning och föreskrifter skall alltid beaktas!

Garanti

Användarspecifika tekniska data garanteras endast tillsammans med de Siemens ställdon som anges under avsnitt Kombinationsmöjligheter, sidan 4.

Vid användning tillsammans med ställdon av annat fabrikat upphör alla garantier från Siemens.

Tekniska data

Funktionsdata	Tryckklass	PN 10	
	Anslutning	Flänsad	
	Arbetstryck	Se avsnitt "Arbetstryck och medietemperatur", sidan 7	
	Ventilkaraktistik ¹⁾	Se avsnitt "Ventilkaraktistik", sidan 6	
	Läckage	Rak genomgång	0...0.02 % av k_{VS} -värdet
		Förbigång	0.5...2 % av k_{VS} -värdet ($k_{VS} \geq 6.3$) 0.5...3 % av k_{VS} -värdet (k_{VS} 1.6; 2.5; 4)
	Tillåtna medier	Se tabellen "Mediekompatibilitet och temperaturområde", sidan 7	
	Medietemperatur	-10...150 °C	
	Ställförhållande	Upp till DN 25: > 50	
		Fr.o.m. DN 40: >100	
	Nominell lyfthöjd	Upp till DN 80: 20 mm	
		Fr.o.m. DN 100: 40 mm	
	Material	Ventilhus	EN-GJL-250
Blindfläns VVF..		S235JRG2	
Ventilspindel		Rostfritt stål	
Säte		Inpressad	
Kägla		Mässing/ Brons	
Spindeltätning		Mässing	
		EPDM O-ringar PTFE-hylsa Silikonfri	
Normer och standarder	Riktlinje för tryckreglerande apparater	PED 2014/68/EU	
	Tryckbärande delar	Område: Artikel 1, avsnitt 1	
		Definitioner: Artikel 2, avsnitt 5	
	Vätskegrupp 2	PN 10	
		≤DN 80	Utan CE-märkning enligt artikel 4, avsnitt 3 (allmänt giltig ingenjörsexpraxis) ²⁾
	DN 100...150	Kategori I, modul A med CE-märkning enligt artikel 14, avsnitt 2	
	EU-konformitet (CE)	DN 100...150	A5W00006523 ³⁾
		Tryckklass	ISO 7268
	Arbetstryck	ISO 7005, DIN EN 12284	
	Flänsar	ISO 7005	
	Bygglängd flänsade ventiler	DIN EN 558-1, linje 1	
	Ventilkaraktistik ¹⁾	VDI 2173	
	Läckage	Rak genomgång, förbigång enligt EN 60534-4 / EN 1349	
	Vattenbehandling	VDI 2035	

Omgivningsförhållanden	Lagring: IEC 60721-3-1	Klass	1K3
		Temperatur	-15...55 °C
		Rel. fuktighet	5...95 % RF
	Transport: IEC 60721-3-2	Klass	2K3, 2M2
		Temperatur	-30...65 °C
		Rel. fuktighet	< 95 % RF
	Drift: IEC 60721-3-3	Klass	3K5, 3Z11
		Temperatur	-15...55 °C
		Rel. fuktighet	5...95 % RF

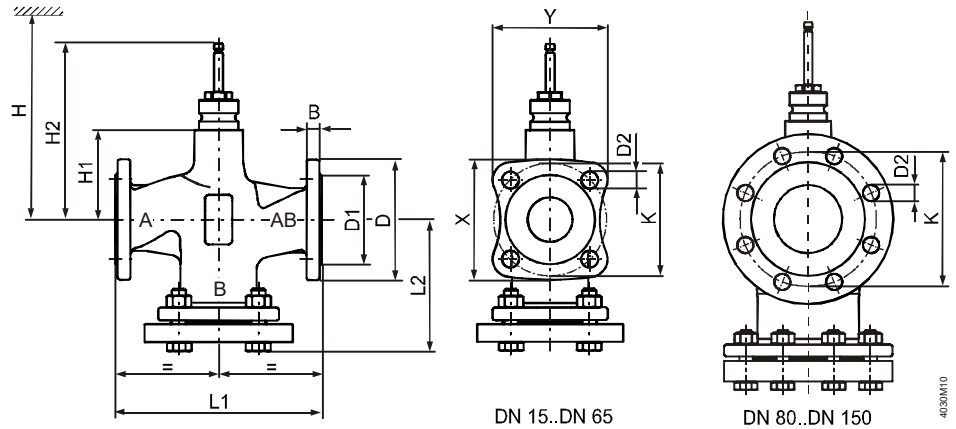
Miljökompatibilitet Produktens miljödeklaration CE1E4402en01 ³⁾ och CE1E4402en02 ³⁾ innehåller information om produktens miljövänliga tillverkning och process (RoHS-konformitet, materialsammansättning, förpackning, miljömässiga fördelar, avfallshantering)

Mått / vikt	Mått	Se avsnitt Måttuppgifter på sidan 11
	Vikt	Se avsnitt Måttuppgifter på sidan 11

- 1) Beroende på ventilserie och vid stora K_{VS} -värden är ventilkarakteristiken optimerad för max. volymflöde K_{V100} .
- 2) Ventiler där $PS \times DN < 1000$, behöver ingen särskild test och kan inte förses med CE-märkning.
- 3) Dokumenten kan laddas ned från www.siemens.se/hit eller <http://siemens.com/bt/download>.

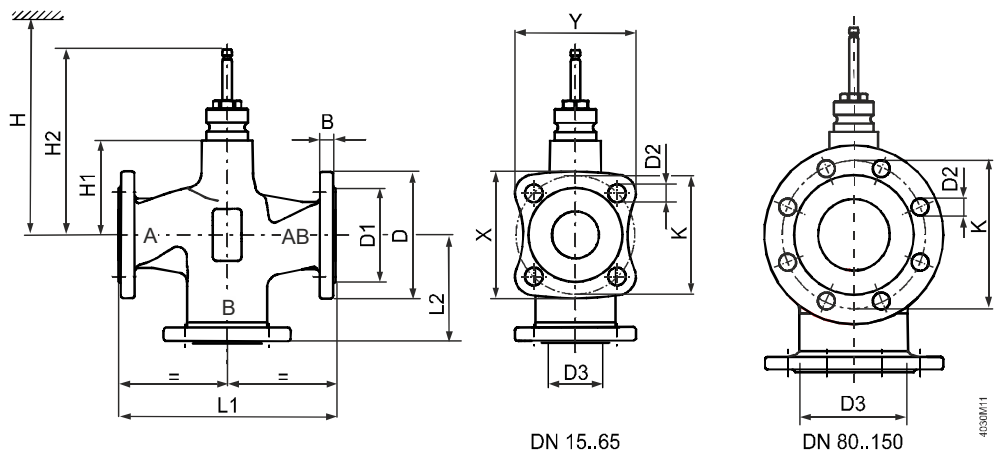
Måttuppgifter (mått i mm)

VVF32..



Typbeteckning	DN	kg	B	Ø D	Ø D1	Ø D2	L1	L2	X	Y	Ø K	H1	H2	SAX..	SKD..	H	SKB..	SKC..
VVF32..	15	3,7	14	95	46	14 (4x)	130	86	79	76	65	37	133,5	479	537	612	-	-
	25	5,4	15	115	65	14 (4x)	160	104	94,4	90,1	85	37	133,5	479	537	612	-	-
	40	9,2	16	150	84	19 (4x)	200	126	123,2	117,8	110	37	133,5	479	537	612	-	-
	50	12,2	16	165	99	19 (4x)	230	143	135,2	128,4	125	50	146,5	492	550	625	-	-
	65	17	17	185	118	19 (4x)	290	173	150	142,5	145	75	171,5	517	575	650	-	-
	80	25	17	200	132	19 (8x)	310	185	-	-	160	75	171,5	517	575	650	-	-
	100	35,9	17	220	156	19 (8x)	350	205	-	-	180	110	226,5	-	-	-	-	685
	125	52,5	17	250	184	19 (8x)	400	232	-	-	210	-	239,5	-	-	-	-	698
	150	74,9	17	284	211	23 (8x)	480	275	-	-	240	150,5	267	-	-	-	-	726
											186,5	303	-	-	-	-	762	

VXF32..




Typbeteckning	DN	kg	B	Ø D	Ø D1	Ø D2	Ø D3 ¹⁾	L1	L2	X	Y	Ø K	H1	H2	SAX..	SKD..	H	SKB..	SKC..
VXF32..	15	2,6	14	95	46	14 (4x)	23	130	65	79	76	65	37	133,5	479	537	612	-	-
	20	-	-	-	-	-	-	-	-	-	-	-	-	-	-	-	-	-	-
	25	3,8	15	115	65	14 (4x)	36	160	80	94,4	90,1	85	37	133,5	479	537	612	-	-
	32	-	-	-	-	-	-	-	-	-	-	-	-	-	-	-	-	-	-
	40	6,3	16	150	84	19 (4x)	56	200	100	123,2	117,8	110	37	133,5	479	537	612	-	-
	50	8,7	16	165	99	19 (4x)	69	230	115	135,2	128,4	125	50	146,5	492	550	625	-	-
	65	12,9	17	185	118	19 (4x)	85	290	145	150	142,5	145	75	171,55	517	575	650	-	-
	80	19,2	17	200	132	19 (8x)	102	310	155	-	-	160	75	171,55	517	575	650	-	-
	100	29	17	220	156	19 (8x)	124	350	175	-	-	180	110	226,5	-	-	-	-	685
	125	43,2	17	250	184	19 (8x)	149	400	200	-	-	210	123	239,5	-	-	-	-	698
	150	62,1	17	284	211	23 (8x)	174	480	240	-	-	240	150,5	267	-	-	-	-	726
													186,5	303	-	-	-	-	762

¹⁾ Förbigångsportens innerdiameter

Reservdelar

Spindeltätning

Ventil	Typbeteckning / Beställningsnummer	DN	Anmärkingar	Bild
VVF32.. VXF32..	428488060 / BPZ:428488060	DN 15...80	Serie A	
	428488060 / BPZ:428488060	DN 100...150	Serie A, B och C t.o.m. september 2015, 10 mm spindel	
	467956290 / BPZ:467956290	DN 100...150	Serie D fr.o.m. oktober 2015, 14 mm spindel	

Revisionsnummer

VVF..
VXF..

Typbeteckning	Giltig fr.o.m. rev.nr	Typbeteckning	Giltig fr.o.m. rev.nr
VVF32.15-1.6	..A	VXF32.15-1.6	..A
VVF32.15-2.5	..A	VXF32.15-2.5	..A
VVF32.15-4	..A	VXF32.15-4	..A
VVF32.25-6.3	..A	VXF32.25-6.3	..A
VVF32.25-10	..A	VXF32.25-10	..A
VVF32.40-16	..A	VXF32.40-16	..A
VVF32.40-25	..A	VXF32.40-25	..A
VVF32.50-40	..A	VXF32.50-40	..A
VVF32.65-63	..A	VXF32.65-63	..A
VVF32.80-100	..A	VXF32.80-100	..A
VVF32.100-160	..D	VXF32.100-160	..D
VVF32.125-250	..D	VXF32.125-250	..D
VVF32.150-400	..D	VXF32.150-400	..D