



Service- och betjäningsverktyg

Fr.o.m. ACS790 V9.00

OCI700.1

Serviceväska med programvara och servicegränssnitt

Service- och betjäningsverktyget består av en serviceväska och en CD-ROM som innehåller programvaran ACS790 samt servicegränssnitt OCI700 och 3 apparatspecifika anslutningskablar.

Programvaran och servicegränssnittet möjliggör igångkörning och service av KNX- och LBP/BSB-apparater.

Användningsområde

Igångkörning och diagnostik service av:

- KNX-apparater
 - Synco™ 200-regulatorer
 - Synco™ 700-regulatorer och rumsenheter
 - Synco™ living-regulator
 - RXB../RXL../rumsregulatorer
 - RDF../RDU../RDG../rumsregulatorer
 - GDB../GLB../ VAV-kompaktregulatorer
 - KNX-centralenheter OZW7..
- LPB/BSB-enheter
 - Sigmagyr-regulatorer och rumsenheter
 - LPB/BSB-centralenheter OZW6../OCI6..

Funktion

Programvara ACS790

Programvaran ACS790 möjliggör igångkörning och service av KNX- och LPB/BSB-apparater och anläggningar via programmet "ACS-verktyg" och servicegränssnittet OCI700.

Användarvy (användarnivå)	
Administration	Administratör eller servicetekniker har tillgång till alla datapunkter för igångkörning och service av anläggningarna.
Anläggningsprojektering och -igångkörning	
Apparatsökning	Sökning av alla apparater anslutna till bussen och synkronisering med offline-apparatlista, ifall den skapats tidigare.
Parametersättning	Redigering (läsa, skriva, jämföra) av parametersatta datapunkter för alla apparater i ett projekt.
Igångkörningsrapport	Registrering av datapunktvärden för en eller alla apparater i ett protokoll (som överlämningsprotokoll).
Trend	
Online-trend	Registrering och presentation av utvalda datapunkters värden över tid. Under dataregistreringen måste förbindningen mellan anläggningen och ACS säkerställas.
Anläggningsbetjäning	
Menykort	Anläggnings- och enhetsbetjäning via menykortssidor.
Flödesbild	Anläggnings- och enhetsbetjäning via flödesbild.

Anm.

CD-ROM-skivan som ingår i serviceväskan motsvarar CD ROM-skivan med "Projekterings- och serviceprogramvara" (ACS790 beskrivs i datablad N5649).

Servicegränssnitt OCI700

Servicegränssnittet OCI700 tillhandahåller signalomvandlingen mellan USB-gränssnittet i PC:n/Laptopen och serviceverktygets gränssnitt för angiven apparat. För ytterligare information se avsnitt Tekniskt utförande och Tekniska data.

Beställning och leverans

Beställning

Vid beställning anges typbeteckning, beställningsnummer och benämning.

Typbeteckning	Beställningsnummer	Benämning
OCI700.1	BPZ:OCI700.1	Service- och betjäningsverktyg

Leverans

Leveransen sker i form av ett set i en serviceväska:

- CD-ROM med programvara ACS790 och USB-drivrutin (RNDIS-drivrutin)
- Servicegränssnitt OCI700
- USB-kabel Anslutning PC/Laptop till servicegränssnitt OCI700
- KNX-servicekabel Anslutning servicegränssnitt OCI700 till KNX-enheter
- LPB-/BSB-servicekabel Anslutning servicegränssnitt OCI700 till LPB/BSB-enheter

Dokumentation ACS790

Dokumentrubrik	Datablad
Projekterings- och serviceprogram ACS790	N5649

Uppbyggnad

Servicegränssnittet OCI700 består av en plastkapsling med 2 lysdioder och 3 gränssnittportar.



Lysdioder

De 2 lysdioderna märkta "USB" och "BUS", indikerar apparatens drifttillstånd.

Lysdiod USB

Lysdiod lyser Servicegränssnittet med USB-gränssnitt är anslutet PC:n/Laptopsen.
Lysdiod blinkar Datautbyte mellan servicegränssnitt och PC/Laptop.

Lysdiod BUS

Lysdiod lyser Servicegränssnittet är ansluten till KNX- eller LPB/BSB-enheten(er).
Lysdiod blinkar Datautbyte mellan servicegränssnitt och enhet(er).

Gränssnitt

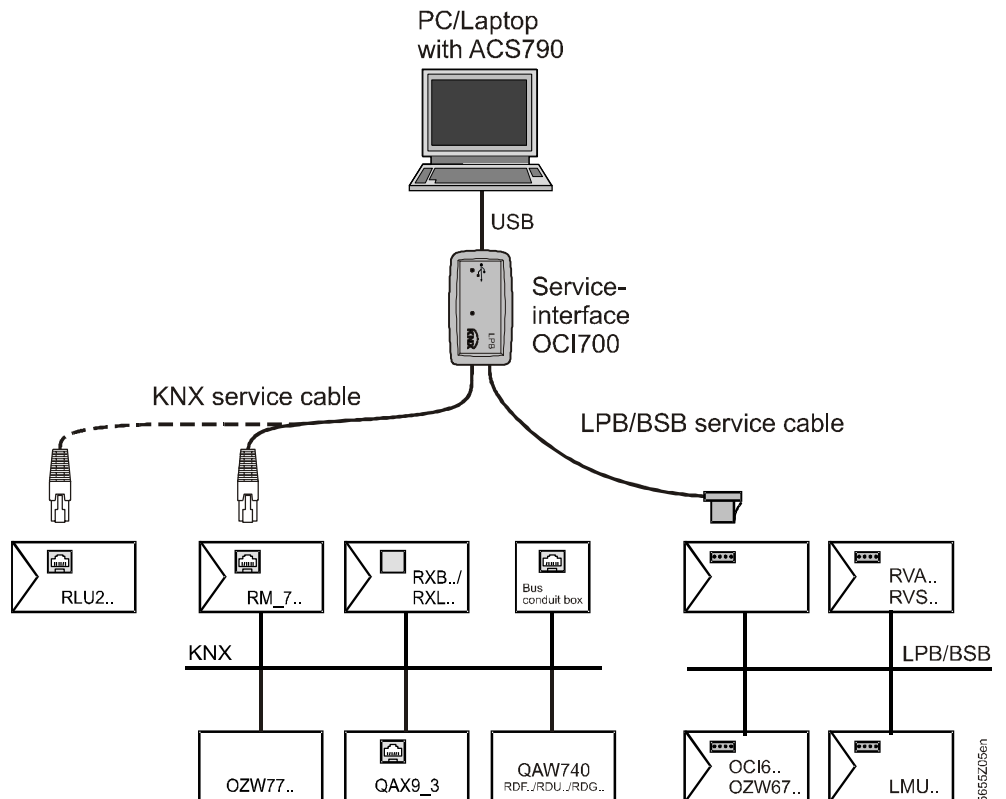
Servicegränssnittet OCI700 tillhandahåller följande 3 gränssnitt:

- USB Anslutningskabel, uttag typ B
- KNX Servicekabel, RJ45
- LPB-/BSB Servicekabel, RJ12

Anm.

Servicegränssnittets portar är galvaniskt åtskilda.

Kommunikationsförbindningar



Val av anslutning	För kommunikation med apparaterna skall tillhörande anslutning, dvs. "OCI700-KNX" eller "OCI700-LPB" väljas vid ACS790
Servicegränssnitt OCI700 och USB-hubbar	Endast 1 servicegränssnitt OCI700 kan anslutas till en PC/Laptop. Servicegränssnittet OCI700 kan anslutas via USB-hubbar.

Anvisningar

Montering	Servicegränssnittet ACS790 är avsett för mobil användning.
Matning	Servicegränssnittet OCI700 behöver ingen separat matning. <ul style="list-style-type: none"> • Vid USB-anslutning erhålls matningsspänningen från USB-gränssnittet i PC:n/Laptopsen (gränssnittet belastning påverkas endast obetydligt). • Vid KNX- eller LPB/BSB-anslutning erhålls matningsspänningen från motsvarande buss.
Parametersättning	Servicegränssnittet OCI700 behöver inte parametersättas.
Programvaran ACS790	Observera att inte alla ACS790-applikationer stöds av servicegränssnittet OCI700. Till exempel inga larmmeddelande kan tas emot med programvaran ACS-larm via servicegränssnitt OCI700.

Avfallshantering



Apparaten klassificeras vid avfallshantering som elektrisk och elektronisk komponent enligt gällande EU-riktlinjer och får inte avfallshandteras som osorterade hushållssopor.

- Avfallshantering ska ske inom de avsedda kanalerna för insamling av elektrisk och elektroniskt avfall.
- Lokal och aktuell lagstiftning skall alltid beaktas.

Krav på PC/Laptop med ACS790

PC-komponent	Minimikrav
Processor	1 GHz
RAM	1 GB
Hårddisk	2 GB ledigt minne för installation. Ytterligare ledigt minne för anläggningsdata krävs
Bildskärm	SVGA standardkort 1024 × 768, 256 färger
Gränssnitt	<ul style="list-style-type: none"> • USB 1.1 och högre • Seriell COM upp till 19 200 baud • Nätverkskort (Ethernet)
Operativsystem	<ul style="list-style-type: none"> • Microsoft® Windows® 7 fr.o.m. Servicepack 1, 32- och 64-bitversioner • Microsoft® Windows® 8, 32- och 64-bitversioner • Microsoft® DotNet Framework 4.0 (finns på CD:n)
Station	CD-ROM eller DVD

Tekniska data

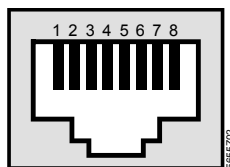
Matning	Matningsspänning (från USB)	DC 5 V enligt USB-specifikation
	Strömupptagning	max. 65 mA
KNX-gränssnitt	Förbindning	2-tråd, ej växelbar
	Längd servicekabel	3 m
	Överföringshastighet	9600 bps
	Bussbelastningsnummer E	dynamiskt/adaptivt
LPB-/BSB-gränssnitt	Standard	Batibus-kompatibel
	Förbindning	2-tråd, ej växelbar
	Längd servicekabel	3 m
	Överföringshastighet	4800 bps
	Bussbelastningsnummer E	Dynamiskt/adaptivt
USB-gränssnitt	Standard	USB V1.1
	Längd servicekabel	0,6 m (max. tillåten: 5 m)
	Apparatklass	HID (Human Interface Device)
	Överföringshastighet	Max. 12 Mbps (full speed)
	Anslutningskabel	
	Kontakt vid PC/Laptop	USB typ A
Kontakt vid OCI700	USB typ B	
Skyddsdata	Kapslingsklass	IP20 enligt EN 60529
Omgivningsförhållanden	Transport	
	Temperatur	-25...70°C
	Fuktighet	<95 % RF, (kondensbildning inte tillåten)
	Lagring	
	Temperatur	-5...55°C
	Fuktighet	<95 % RF, (kondensbildning inte tillåten)
	Drift	
	Temperatur	0...50°C
	Fuktighet	<85 % RF, (kondensbildning inte tillåten)
Normer och standarder	Produktstandard	EN 60730-1 Automatiska elektriska styr- och reglerdon för hushållsbruk och liknande användningar
	Elektromagnetisk kompatibilitet (användningsområde)	För bostads-, kommersiella, lättindustri- och industrimiljöer
	EU-konformitet (CE)	CE1T5655xx *)
	RCM-konformitet)	8000065172 *)
	EAC-konformitet	Euroasiatisk konformitet
Miljökompatibilitet	Produktens miljödeklaration CE1E5655 *) innehåller information om produktens miljövänliga tillverkning och process (RoHS-konformitet, materialsammansättning, förpackning, miljömässiga fördelar, avfallshantering)	
Vikt	Väska komplett med emballage	1,2 kg

*) Dokumenten kan laddas ned från www.siemens.se/hit eller <http://siemens.com/bt/download>

Anslutningar

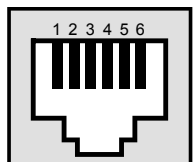
För montering av egna anslutningskablar gäller följande pinbeläggning för KNX- och LPB/BSB-kontakter på servicegränssnitt OCI700:

Pinbeläggning KNX, RJ45



- 1 CE+, KNX
- 2 CE-, KNX
- 3 Används ej
- 4 Används ej
- 5 Spänningsingång 16 V
- 6 Överföringsledning till RLU2..
- 7 Mottagningsledning från RLU2.. eller dataledning PPS eller Identpin
- 8 Mätboll

Pinbeläggning LPB/BSB, RJ12



- 1 Används ej
- 2 Används ej
- 3 DB, LPB/BSB
- 4 MB, LPB/BSB
- 5 Identpin
- 6 Används ej

Måttuppgifter (mått i mm)

