



QAA55.110/101



QAA58.110/101



AVS71.390/109

## Rumsenhet

**QAA55.110/101**  
**QAA58.110/101**  
**AVS71.390/109**

- Rumsenhet för avkänning och ändring av rumstemperatur
- QAA58.110/101: Trådlös kommunikation mellan rumsenheten och reglercentral RVS46.530/11 via radiomodul AVS71.390/109

### Användningsområde

QAA55.110/101	Rumsenheten QAA55.110/101 är avsedd för användning i kombination med reglercentral RVS46.530/11 för anläggningar i villor.
QAA58.110/101, trådlös	Trådlös rumsenhet QAA58.110/101 i kombination med radiomodul AVS71.390/109 är avsedd för användning med reglercentral RVS46.530/11 för anläggningar i villor.

### Funktion

Huvudfunktioner	<ul style="list-style-type: none"> <li>• Fjärmanövrering av reglercentral RVS46.530/11</li> <li>• Mätning av rumstemperatur</li> </ul>
Betjäfningsfunktion	<ul style="list-style-type: none"> <li>• Börvärdesjustering (relativ) med inställningsratt</li> <li>• Val av driftsätt med närvaroknapp</li> <li>• Indikering av driftsätt, temperaturer, timerfunktion och felmeddelanden</li> </ul>

## Typöversikt

Typbeteckning	Beställningsnummer	Benämning
<b>QAA55.110/101</b>	BPZ:QAA55.110/101	Rumsenheten
<b>QAA58.110/101</b>	BPZ:QAA58.110/101	Trådlös rumsenheten
<b>AVS71.390/109</b>	BPZ:AVS71.390/109	Radiomodul för trådlöst kommunikation med rumsenhet QAA58.110/101

## Beställning

Vid beställning anges antal, benämning, typbeteckning och beställningsnummer

### Exempel

**1 st Rumsenheten QAA55.110/101, BPZ:QAA55.110/101**  
eller  
**1 st Rumsenheten QAA58.110/101, BPZ:QAA58.110/101 och**  
**1 st Radiomodul AVS71.390/109, BPZ:AVS71.390/109**

## Kombinationsmöjligheter

Rumsenhet QAA55.110/101 och den trådlösa rumsenheten QAA58.110/101 (i kombination med radiomodul AVS71.390/109) är avsedda för användning tillsammans med reglercentral RVS46.530/11.

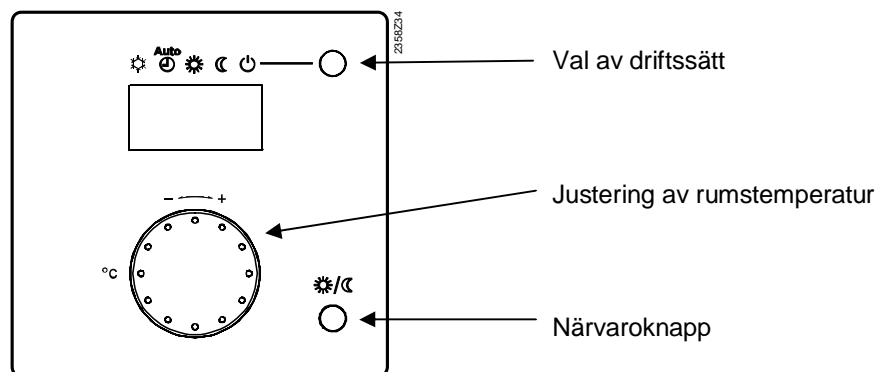
## Mekaniskt utförande

### Apparat

Enheten består av följande komponenter:

- Rumsenhet med inbyggd elektronik och betjäningselement
- Bottenplatta för väggmontering med anslutningsplintar
- QAA58 har två 1.5 V alkali batterier, typ AA (LR06).
- QAA58 endast: Kapslingen kan demonteras för hand.

### Betjäningselement



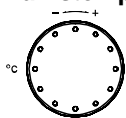
### Display

Alla fält i displayen:



Symbol	Funktion
	Uppvärmning till normaltemperatur
	Uppvärmning till sänkt temperatur
	Brännare i drift (endast olje/gas panna), används ej i Sverige
	Felmeddelanden

### Rumstemperatur



Rumstemperaturen kan ändras med inställningsratten på rumsenhetens front. Det ändrade börvärdet överförs sedan till regulatorn. Grundinställningen av rumstemperaturen sker automatiskt vid regulatorn. Under inställningen med ratten växlar indikeringen till inställt justeringsvärde. Om inga ytterligare inställningar görs efter 4 sekunder visas som kvittering åter grundinställningen med rumstemperatursärvärdet.

### Närvaroknapp



Den aktuellt inverkan temperaturnivån kan omkopplas temporärt med närvaroknappen. På så sätt kan rumstemperaturen anpassas effektivt till respektive rumsbeläggning. Omkopplingen inverkar fram till nästa omkopplingspunkt enligt regulatorns driftprogram och aktiveras endast vid automatikdrift.

Anm.:

Efter varje ändring, vänta minst 2 timmar, så att rumstemperaturen hinner anpassa sig.

### Val av driftsätt

Denna knapp används för att växla mellan de olika driftsätten. Valt driftsätt indikeras med en stapel som visas under resp. symbol.



### Automatikdrift



I automatikdrift styrs rumstemperaturen enligt tidstyrprogrammet.

Egenskaper för automatikdrift:

- Värmedrift enligt tidstyrprogram
- Temperaturbörvärden enligt värmeprogram "normaltemperatur" ☀ eller "sänkt temperatur" ☾
- Frysskyddsfunktioner aktiva
- Automatisk sommar-/ vinteromkoppling (ECO-funktioner)

### Kontinuerlig drift



Kontinuerlig drift upprätthåller rumstemperaturen vid vald driftnivå.

☀ Värmereglering enligt normaltemperatur.

☾ Värmereglering enligt sänkt temperatur

Egenskaper för kontinuerlig drift:

- Värmedrift utan tidstyrprogram
- Frysskyddsfunktioner aktiva
- Automatisk sommar-/ vinteromkoppling (ECO-funktioner) samt dygnsvärmegräns inaktiva vid kontinuerlig drift till normaltemperatur

### Frysskyddsdrift



Vid frysskyddsdrift är värmesystemet avstängt. Det är dock fortfarande skyddat mot sönderfrysning (frysskyddstemperatur) förutsatt att spänningsförsörjningen inte avbryts.

Egenskaper för frysskyddsdrift:

- Värmedrift FRÅN
- Temperatur enligt frysskydd
- Frysskyddsfunktioner aktiva
- Automatisk sommar-/ vinteromkoppling (ECO funktioner) samt dygnsvärmegräns aktiva

### Justering av rumstemperatur

Beroende på driftsätt kan antingen normaltemperatur eller sänkt temperatur ställas in. Med hjälp av inställningsratten kan man öka eller minska normaltemperaturen till önskat värde.

Om rummet inte används under en längre tid kan temperaturen för värmen sänkas temporärt med hjälp av närvaroknappen.

När rummen återanvänds, tryck igen på närvaroknappen.

## Trådlöst anslutning QAA58.110/101 och AVS71.390/109

Upprätta radioförbindelsen i närheten av radiomodulen AVS71.390/109, före montering så att alla system är inom räckhåll.

Förutsättning för radiokommunikationen är att alla komponenter är spänningssatta, vilket innebär att radiomodulen AVS71.390/109 måste vara korrekt ansluten till reglercentralen och att batterierna måste vara korrekt installerade i rumsenheten.

- Rumsenheten visar "**Er 83**" när den inte är ansluten.
- Rumsenheten återgår från serviceläget efter 8 sek inaktivitet (återgå upprepa steg 2).

1	Tryck på knappen på Radiomodulen i <b>minst 8 sekunder</b> tills lysdioden på radiomodulen börjar blinka med <b>hög frekvens</b> .
2	Tryck på närvaroknappen på rumsenheten under minst 3 sekunder. Rumsenheten övergår i service läge (visar "ru 1").
3	Vrid på inställningsratten till "ru 2", "ru 3" beroende på värmekrets.
4	Tryck 3 ggr tills "P3" visas.
5	Tryck på driftsättsknappen. Upprättande av radiokommunikationen startar.
6	Radiokommunikationen är färdig när lysdioden på radiomodulen har slocknat och rumsenheten startats om. Rumsenheten visar rumstemperatur

## Test av radiokommunikationen QAA58.110/101 och AVS71.390/109

Testet görs på den platsen där rumsenheten kommer att installeras för att kontrollera kvaliteten på radiolänken.

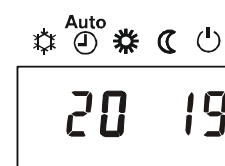
- Testet kan avbrytas genom att trycka på ESC-knappen.
- Testet bör göras när installationen är helt klar.

1	Tryck på närvaroknappen under minst 3 sekunder. Rumsenheten övergår i service läge (visar " <b>ru ..</b> ").
2	Tryck 4 ggr tills " <b>P4</b> " visas
3	Tryck på driftlägesknappen. Testläget startas. 24 telegram skickas.

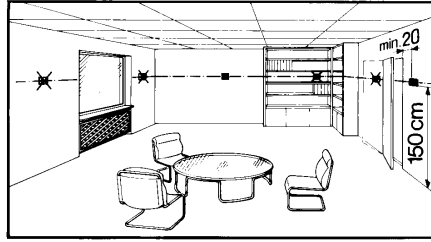
## Exempel

Exempel på en display under testen.

- Siffrorna till vänster visar antalet meddelanden som har skickats, siffrorna till höger visar antalet meddelanden som har tagits emot.
- Testet kommer att avslutas efter 24 meddelande. Testet anses vara lyckat när minst 50 % av de sända meddelandena har mottagits.
- Om testet misslyckas, välj en annan monteringsplats om möjligt.



## Projektering



- Rumsenheten skall monteras i referensrummet
- Monteringsplatsen skall väljas så att givaren på ett korrekt sätt kan avkänna lufttemperaturen i rummet utan påverkan från solstrålning eller andra värme- resp. kylkällor.
- Monteringshöjd ca 1,5 m ovanför golvet.
- Över apparaten skall tillräckligt utrymme finnas för demontering och återplacering.
- Kan användas med de flesta typer av kopplingsdosor eller monteras direkt på väggen.

Anm.:

När enheten avlägsnas från bottenplattan, urkopplas spänningen så att enheten är ur funktion.

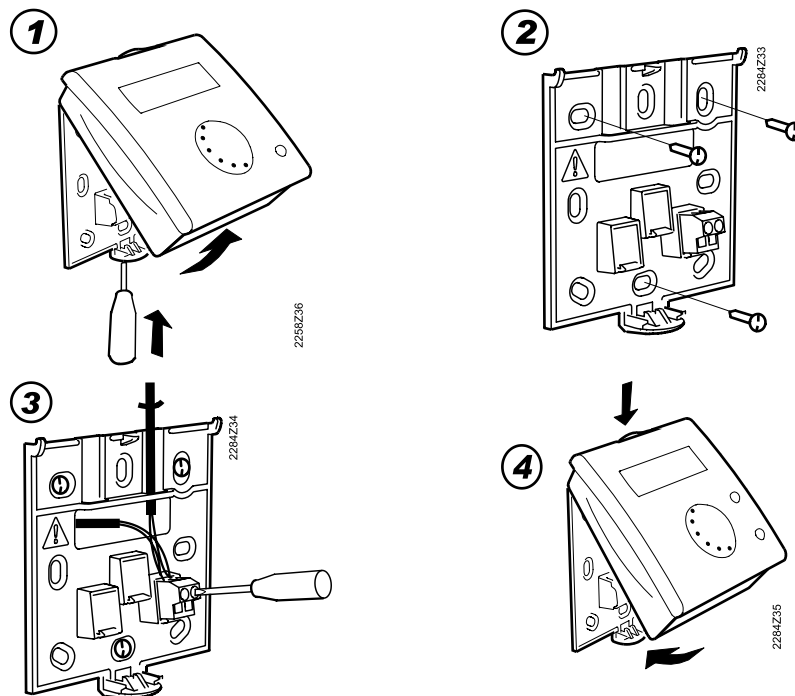
## Produktansvar

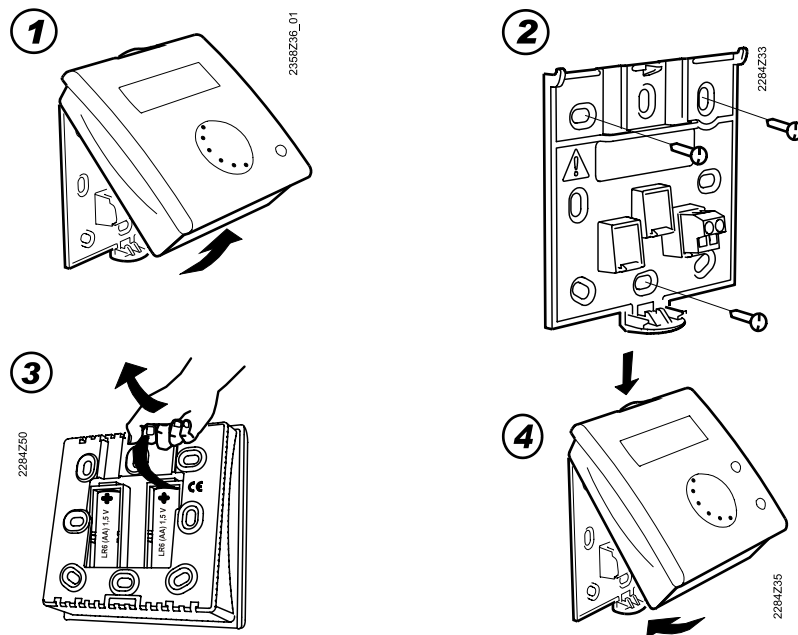
- Apparaterna får endast användas i fastighetstekniska anläggningar och endast för ovan specificerade applikationer och egenskaper.
- Vid användning av apparaterna måste alla specificerade krav enligt beskrivningen i avsnitt "Tekniska data" uppfyllas.
- Lokala föreskrifter för elektriska installationer skall iakttas.

## Montering

- Vägghotmontering med bottenplatta.
- Apparaten får inte utsättas för droppvatten.

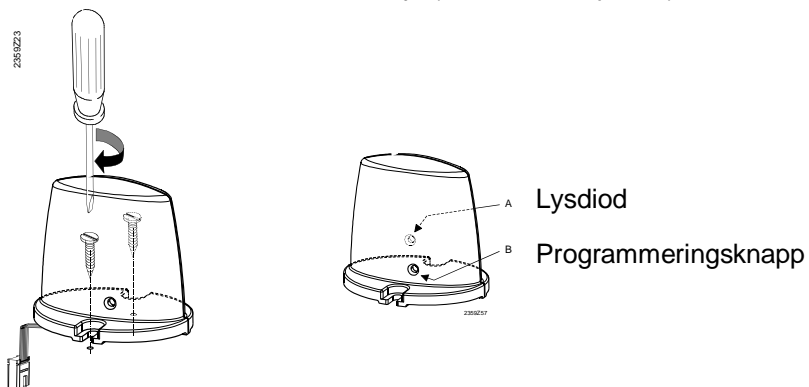
### QAA55.110/101





**Radiomodul  
AVS71.390/109**

Apparaten får inte installeras inuti ett metallhölje (t.ex. inne i en panna).



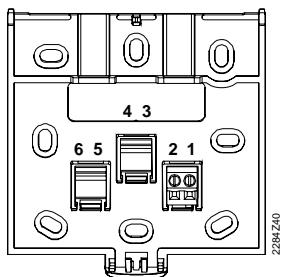
**Installation och  
betjäning**

- Vid den elektriska inkopplingen skall lokala föreskrifter beaktas.
- Installations- och betjäninginstruktion medföljer varje apparat.

## Tekniska data

<b>Matning</b>	Matningsspänning	
	QAA55.110/101	Matas från ansluten reglercentral
	QAA58.110/101	Matas med två 1.5 V alkali batterier, typ AA (LR06)
<b>Rumstemperaturmätning</b>	Mätområde	0...50 °C
	Enligt EN12098:	
	Område 15...25°C	Tolerans inom 0,8 K
	Område 0...15°C resp. 25...50°C	Tolerans inom 1,0 K
	Upplösning	1/10 K
<b>Gränssnitt</b>	Rumsenhet	
	QAA55.110/101	BSB-W, 2 trådsanslutning, ej växelbar Max. ledningslängd 200 m
	QAA58.110/101	BSF-RF, frekvensband 868 MHz
<b>Skyddsdata</b>	Kapslingsklass enligt EN 60529	IP20
	Isolerklass enligt EN 60730	Klenspänningsförande delar motsvarar isolerklass III vid korrekt inbyggnad
	Nedsmutsningsgrad enligt EN 60730	Normal nedsmutsning
<b>Normer och standarder</b>	Produktstandard	EN 60730-1
		Automatiska elektriska styr- och reglerdon för hushållsbruk och liknande användningar
	EU-konformitet (CE)	
	QAA55.110/101	CE1T2358x2
	QAA58.110/101	CE1T2358xx03
	Elektromagnetisk kompatibilitet (användningsområde)	För bostads-, kommersiella, lättindustri- och industrimiljöer
<b>Miljökompatibilitet</b>	Produktens miljödeklaration CM2E2358en03) innehåller information om produktens miljövänliga tillverkning och process (RoHS-konformitet, materialsammansättning, förpackning, miljömässiga fördelar, avfallshantering)	
<b>Omgivningsförhållanden</b>	QAA55,110/101	
	Lagring enligt IEC721-3-1	Klass 1K3, Temp. -20...65°C
	Transport enligt IEC721-3-2	Klass 2K3, Temp. -25...70°C
	Drift enligt IEC721-3-3	Klass 3K5, Temp. 0...50°C (kondensbildning ej tillåten)
	QAA58,110/101	
	Lagring enligt IEC721-3-1	Klass 1K3, Temp. -20...30°C
Transport enligt IEC721-3-2	Klass 2K3, Temp. -25...70°C	
Drift enligt IEC721-3-3	Klass 3K5, Temp. 0...50°C (kondensbildning ej tillåten)	
<b>Vikt</b>	Vikt utan förpackning	
	QAA55.110/101	115 g
	QAA58.110/101	165 g

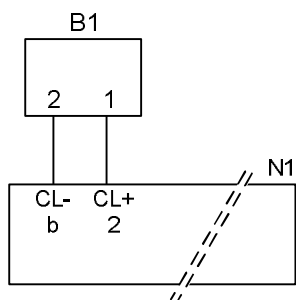
## Anslutningsplintar



1	CL+	BSB Data
2	CL-	BSB Jord
3	-	-
4	-	-
5	-	-
6	-	-

## Kopplingschema

QAA55.110/101



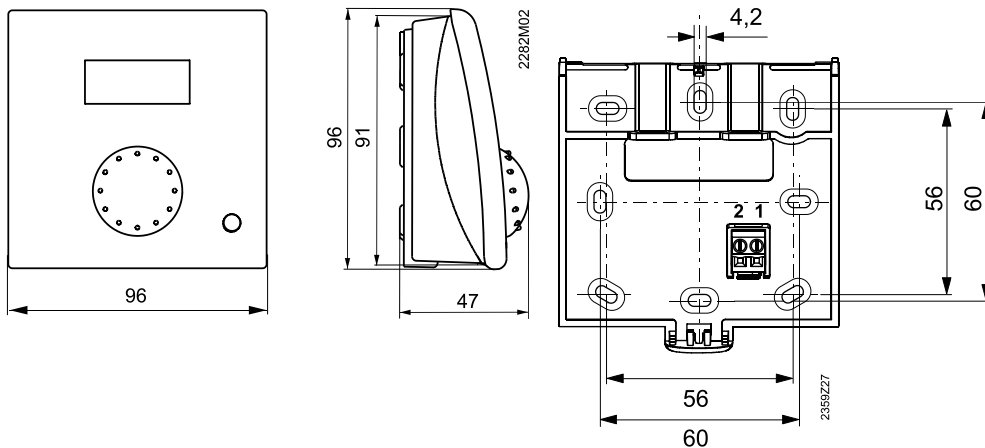
N1 = Reglercentral  
B1 = Rumsenhet QAA55.110/101

QAA58.110/101,  
AVS71.390/109

För inkoppling av rumsenhet QAA58.110/101 och radiomodul AVS71.390/109 till reglercentral RVS46.530/11 se datablad N2353sv1

## Måttuppgifter(mått i mm)

QAA55.110/101  
QAA58.110/101



AVS71.390/109

