



Synco™ living

## Startkit Rumsenhet för 1 eller 4 radiatorställdon

**KIT911**  
**KIT914**  
**QAW912**

- Trådlöst reglersystem för reglering av rumstemperaturen i värmeapplikationer, systemet består av:
  - 1 rumsenhet QAW912
  - 1 eller 4 radiatorställdon SSA955
- Startkiten kan utvidgas med ytterligare radiatorställdon SSA955, max. 6 st.
- Trådlös datakommunikation baserad på KNX-standard (868 MHz dubbelriktad)
- Rumstemperaturreglering av upp till 2 värmezoner
- Betjäning och indikering av värmefunktioner
- Avkänning av rumstemperaturen via QAW912 och en SSA955
- Batteridrift med valfria 1,5 V batterier

## Användningsområde

- Val av rumsdriftsätt, aktivering av komfort-timer / frånvaro-timer samt inställning av veckoprogram, helg-/semesterperioder och rumstemperaturbörvärde
- Visning av rumsstyrningsfunktioner och statusmeddelanden (inkl. alla trådlöst anslutna radiatorställdon)
- Avkänning av rumstemperaturen från båda värmezoner
- Används i värmeanläggningar för styrning av radiatorventiler från Siemens eller andra tillverkare
- Upp till 6 radiatorställdon kan användas, antingen grupperad i en zon eller uppdelade i två zoner.
- Registrerar värmeanfordran från båda zoner och överför den till värmekällan via reläkontakt i värmekretsregulator RRV912.
- Inga verktyg erfordras för igångkörningen
- Används särskilt för:
  - ROT-marknaden
  - I rum där väggarna inte kan efterbearbetas (sandsten, glas, osv.)
  - I rum med flexibel rumsuppdelning (varierade dekor, flexibel möblering)
  - Nya byggnader
- Med undantag av QAW912, kan alla apparater som ingår i startkiten fortsätta att användas när en anläggning utvidgas med hjälp av Synco living rumsregulator.

## Kombinationsmöjligheter

Startkiten kan användas tillsammans med följande produkter från Siemens Synco living-system:

Apparatbenämning	Typbeteckning	Dokumentation
Integrering av andra radiatorer:		
Radiatorställdon	SSA955	N2700
Överföring av värmeanfordran:		
Värmekretsregulator	RRV912 *	N2705

\* Finns ej i Sverige

För mer detaljerad information om olika kombinationer av ventiler och ventiladaptar för SSA955, se datablad N2700 eller N2179 för Tillbehör för radiatorventiler.

## Beställning

Vid beställning anges antal, beställningsnummer (SSN), benämning och typbeteckning. Ventiler och ventiladaptar beställs separat.

Leverans

Startkiten levereras med en flerspråkig instruktion (G2720), alkaliska batterier och erforderligt monteringsmaterial.

Beställningsnummer







Typbeteckning (ASN)	Beställningsnummer (SSN)	Produktbenämning
QAW912	S55621-H102	Rumsenhet, 2 värmezoner
KIT911	S55621-H103	Startkit, 1 ställdon
KIT914	S55621-H104	Startkit, 4 ställdon

## Funktion

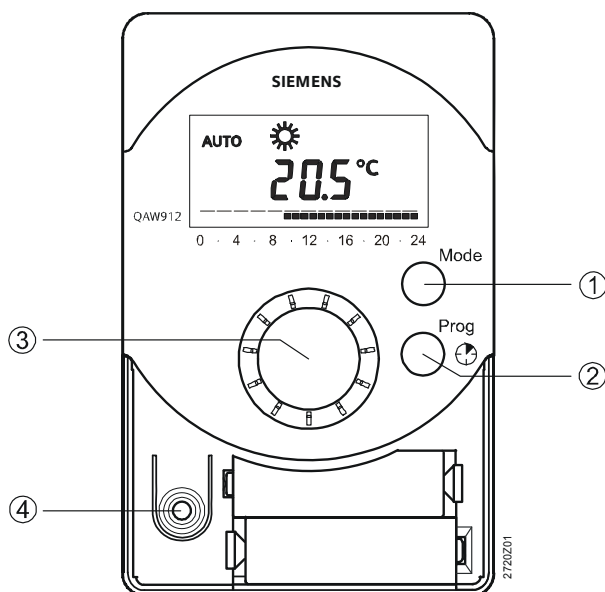
---

<b>Huvudfunktion</b>	QAW912 kan hantera rumsstyrd reglering av upp till 2 värmezoner och 6 radiatorställdon SSA955. Därvid kan alla rumsstyrningsfunktioner betjänas med QAW912 medan all data visas tydligt på displayen. Samtidigt avkänner QAW912 rumstemperaturen i den första zonen och kan överföra trådlöst den avkända värmeanfordran från de båda värmezoner.
<b>Rumsdriftsätt</b>	Det finns möjlighet att välja mellan följande rumsdriftsätt Automatik, Manuell Komfort, Manuell Ekonomi och Manuell Skyddsdrift genom att använda "Mode"-knappen som finns på QAW912. Rumsdriftsätten inverkar därmed på båda värmezoner.
<b>Veckoprogram</b>	Ett separat veckoprogram med 6 omkopplingspunkter per dygn finns tillgängligt för varje zon, som möjliggör omkoppling mellan Komfort- och Ekonomibörvärde. Den aktuella dygnsprofilen presenteras grafiskt på QAW912.
<b>Rumstemperaturer</b>	QAW912 avkänner rumstemperaturen i den första zonen. Rumstemperaturen på den andra zonen avkänns via SSA955 huvudregulatorns interna givare och överförs till QAW912. Båda rumstemperaturer visas vid QAW912. Tre olika börvärden (Komfort, Ekonomi och Skyddsdrift) kan matas in för båda zoner.
<b>Årsur</b>	QAW912 är försedd med ett årsur med automatisk omkoppling av sommar-/ vintertid.
<b>Timerfunktion</b>	Med timerfunktionen kan Komfort- eller Ekonomidriften aktiveras för båda zoner i upp till 96 timmar. Genom att trycka på Timer/Prog-knappen vid QAW912 kan timerfunktionen aktiveras och visas på displayen. Därvid kan omkoppling mellan Komfort- och Ekonomidrift ske med Mode-knappen. Ekonomidriften kan användas för att spara energi under korta perioder av frånvaro. Det ursprungliga rumsdriftsättet återställs automatiskt när den inställda tiden har löpt ut. Timmerfunktion inverkar alltid på båda zoner.
<b>Helg-/ semesterfunktion</b>	Vid längre frånvaro kan antal dagar matas in för båda zoner, i QAW912. Skydds- eller Ekonomidrift kan väljas som helg-/semesterdriftsätt. Det ursprungliga rumsdriftsättet återställs automatiskt när den inställda helg-/semesterperioden har löpt ut. Den aktiva helg-/semesterfunktionen visas vid QAW912.
<b>In-/ urkopplingsoptimering</b>	QAW912 avkänner kontinuerligt uppvärmningens och avkylningens inverkan på värmezoner. Därigenom kan in- och urkopplingspunkten för uppvärmning per zon tidigareläggas, så att när veckoprogrammet växlar temperaturnivån i automatikdrift, uppnås önskad rumstemperatur exakt vid önskad tidpunkt. Motsvarande tidigareläggning visas på QAW912. Max. tidigareläggningstid för inkopplingsoptimeringen (ändra till Komfortdrift) kan ställas in inom området 0...48 timmar (0 = ingen inkopplingsoptimering). Max. tidigareläggningstid för urkopplingsoptimeringen (ändra till Ekonomidrift) kan ställas in inom området 0...6 timmar (0 = ingen urkopplingsoptimering).
<b>Paralleldrif av radiatorställdonen</b>	Upp till 6 radiatorställdon SSA955 kan användas, antingen grupperad i en zon eller uppdelade i två zoner. Det först anslutna radiatorställdonet övertar (huvudregulator) den aktuella rumsregleringen och styr trådlöst övriga radiatorställdonen tilldelade (parallellregulator) till samma zon.
<b>Antikalk-funktion</b>	QAW912 utlöser en antikalk-funktion varje måndag kl 10:00 för att förhindra att ventilkägla fastnar när anläggningen inte används under längre tidsperioder. Ventilställdonet öppnar och stänger helt en gång (ventilmotionering). Antikalk-funktionen inverkar på samtliga radiatorställdon SSA955.

<b>Tyst drift</b>	I bullerkänsliga rum (t.ex. sovrum) kan radiatorställdon SSA955 köras med reducerat bullernivå per zon. Vid tyst drift kräver ställdonet SSA955 mer energi, detta minskar batteriets livslängd.
<b>Specifika funktioner för SSA955</b>	Radiatorställdon SSA955 som ingår i startkiten stöder kompletterande, autonoma funktioner, som t.ex. kalibrering. Detaljerad funktionsbeskrivning finns i databladet för SSA955, N2700sv.
<b>Kommunikation</b>	Samtliga apparater som ingår i startkiten kommunicerar via trådlöst kommunikation.
<b>Upprättande av den trådlösa kommunikationen</b>	Kommunikationen mellan de enskilda trådlösa komponenterna upprättas via QAW912 genom att välja respektive funktion (zon 1, zon 2 eller värmeanfordran) vid QAW912 och sedan trycka på anslutnings-, flerfunktionsknappen på motsvarande komponent.
<b>Visning av lista över anslutna enheter</b>	En lista över alla trådlösa enheter som är anslutna erhålls i QAW912 för att kontrollera kommunikationen.
<b>Test av den trådlösa kommunikationen</b>	Efter aktivering av test-läget på QAW912 kontrolleras de enskilda periferienheterna via anslutnings- eller flerfunktionsknappen. En optisk och akustisk signal indikerar felfri förbindelse på QAW912.
<b>Övervakning av enheter</b>	QAW912 övervakar de anslutna radiatorställdonen SSA955. Ett felmeddelande visas på displayen vid fel i den trådlösa kommunikationen.
<b>Bortfall av den trådlösa kommunikationen</b>	Radiatorställdonen SSA955 reglerar automatiskt rumstemperaturen till ett börvärde av 21 °C med hjälp av den interna temperaturgivaren när den trådlösa kommunikationen mellan QAW912 och de komponenterna som skall styras är bruten. Komponenterna återgår till det ursprungliga driftsättet efter att den trådlösa kommunikationen har återupprättats.
<b>Vid fel på QAW912</b>	Vid fel på QAW912 använder SSA955 radiatorställdonen den interna rumstemperaturgivaren för att autonomt reglera rumstemperaturen till ett börvärde av 21 °C.
<b>Leveranstillstånd</b>	Med flerfunktionsknappen kan QAW912 återställas till leveranstillståndet. Därefter måste det kompletta startkitssystemet anslutas på nytt.
<b>Felmeddelanden / servicemeddelanden</b>	QAW912 visar såväl interna som partnerenheternas fel- resp. servicemeddelanden:

Felmeddelande	Symbol	Beskrivning
L.bAt		Lågt batterikapacitet QAW912 eller SSA955 (Low Battery)
noCo		Fel på den trådlösa kommunikationen (no communication)
CLoC		Ogiltigt klockslag (Clock)
CaLI		Kalibreringsfel SSA955 (Calibration)
noLC		Styrande regulator ej ansluten (no Lead Controller), konfigurationsfel
SEnS		Fel på rumstemperaturgivare QAW912 eller SSA955 (Sensor)

QAW912



Betjäningselement	Funktion
① Driftsätt-knapp	<ul style="list-style-type: none"> <li>- Val av driftsätt (Automatik, Manuell Komfort, Manuell Ekonomi, Manuell Skyddsdrift)</li> <li>- Val av driftsätt Timer (Komfort, Ekonomi)</li> <li>- Avsluta programmerings- eller igångkörningsläge</li> </ul>
② Timer/Prog-knapp	<ul style="list-style-type: none"> <li>- Aktivering och inställning av Timerfunktionen</li> <li>- Aktivering av programmeringsläge</li> <li>- Växla mellan värdeomställning och radval</li> </ul>
③ Inställningsratt	<ul style="list-style-type: none"> <li>- Val av olika informationsvisningar</li> <li>- Val av funktionsrad och ändring av värdena i programmerings- eller igångkörningsläge</li> </ul>
④ Flerfunktionsknapp (under batterifackets lock)	<ul style="list-style-type: none"> <li>- Aktivera igångkörningsläge:</li> <li>- Radera apparat från apparatlistan</li> <li>- Återställning till leveranstillstånd</li> </ul>

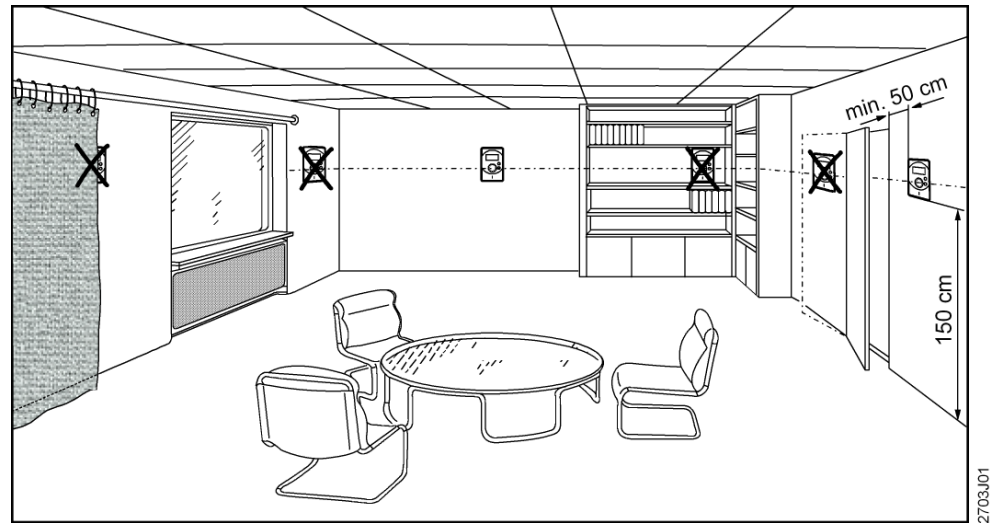
Ytterligare information om användning och betjäning av QAW912 återfinns i medlevererad instruktion (G2720sv).

SSA955

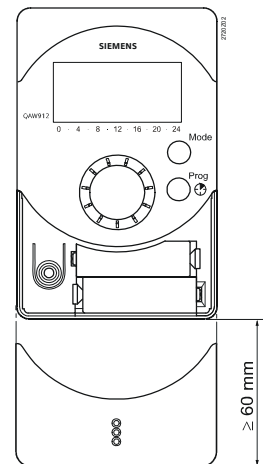
Detaljerad beskrivning av betjänings- och indikeringsselementen för SSA955 återfinns i datablad N2700sv.

**Monteringsplats**

QAW912 skall monteras i byggnader på en innervägg, ca 1,5 m över golvet. Följande villkor skall uppfyllas så att apparaten på ett korrekt sätt kan avkänna lufttemperaturen i rummet:



- QAW912 får inte monteras på en yttervägg, i nisher, hyllor, bakom dörrar eller gardiner.
- Avkänningen av temperaturen får inte påverkas av direkt solstrålning, luftdrag eller andra värme- resp. kylkällor.
- Tillåtna omgivningsförhållanden skall beaktas.
- Apparaten får inte utsättas för droppvatten.
- Anvisningar för projektering och montering av trådlösa apparater från Siemens Synco living-system finns i datablad N2708 för Kommunikation. Observera att radioförstärkaren (repeater) kan inte användas tillsammans med QAW912.
- Rumsenhetens bottenplatta monteras på väggen på ett plant underlag.
- För att kunna öppna batterifacket, bör det fria utrymmet ner till vara minst 60 mm.



Detaljerade monteringsanvisningar för SSA955 återfinns i datablad N2700sv.

**Montering**

QAW912 monteras på väggen med hjälp av en bottenplatta och kan användas med de flesta typer av kopplingsdosor.

Anm. Montera QAW912 först och sätt sedan i batterierna.

**Igångkörning**

Kontrollera före igångkörningen att QAW912 är korrekt monterad på väggen och att batterierna sitter korrekt.

**Underhåll**

Rumsmanöverenheten QAW912 är underhållsfri.

**Batteribyte**

QAW912 indikerar på själva apparaten eller vid ett radiatorställdon SSA955 när batteribyte erfordras. Batterierna finns under batterifackets lock. Batteribytet kan ske i monterat tillstånd och utan verktyg.

## Avfallshantering



Apparaten klassificeras vid avfallshantering som elektronisk komponent enligt EU-riktlinje 2002/96/EG (WEEE) och får inte avfallshanteras som hushållssopor. Relevanta nationella lagstadgade föreskrifter skall beaktas. Apparaten avfallshanteras inom de avsedda kanalerna för samling av elektroniskt avfall.

### Lokal och aktuell lagstiftning skall alltid beaktas.

Förbrukade batterier skall avfallshanteras i enlighet med miljölagstiftningen.

## Hänvisningar SSA955

Detaljerade hänvisningar för projektering och drift av SSA955 återfinns i datablad N2700sv.


## Garanti

Användarspecifika tekniska data garanteras endast tillsammans med de apparaterna som anges under avsnitt Kombinationsmöjligheter.

Vid andra kombinationer upphör Siemens service- eller garantiåtagande.

## Tekniska data

### QAW912

Matning	Typ av batteri:	2 alkaliska batterier av typ LR6 (AA) à 1,5 V
	Batteriets livslängd (kapacitet $\geq 2.5$ Ah)	2 år, typisk
	Skydd mot spänning i motfas	Integrerad
Trådlös kommunikation	Frekvens trådlös kommunikation	868 MHz, dubbelriktad
	Räckvidd trådlös kommunikation	Typisk 30 m i byggnaden
	Protokoll trådlös kommunikation	KNX RF kompatibel 
Temperaturgivare	Mätelement	NTC 10 kOhm motstånd
	Mätområde	0...50 °C
	Tidkonstant	20 minuter
Display	Typ	Segment LCD
	Upplösning	0,1 °C
Normer och standarder	CE-märkning enligt	
	EMC-riktlinje	2004/108/EG
	- Immunitet, emission	EN 60730-1
	För användning inom industri- och bostadssektor	
	Lågspänningsriktlinjer	2006/95/EG
	- Elektrisk säkerhet	EN 60730-1
Skyddsdata	RTTE (Radio- och teleterminal-utrustning)	1999/5/EG
	- Trådlös kommunikation	EN 300220-2, EN 301489-1, EN 301489-3
	Isolerklass	III enligt EN 60730
Miljökompatibilitet	Kapslingsklass	IP40 enligt EN 60529 (komplett monterat)
	Nedsmutningsgrad	2 enligt EN 60730
	Produktens miljödeklaration CE1E2720en innehåller information om produktens miljövänliga tillverkning och process (RoHS-märkning, materialsammansättning, förpackning, miljömässiga fördelar, avfallshantering)	ISO 14001 (miljö) ISO 9001 (kvalitet) SN 36350 (miljövänliga produkter) RL 2002/95/EG (RoHS)

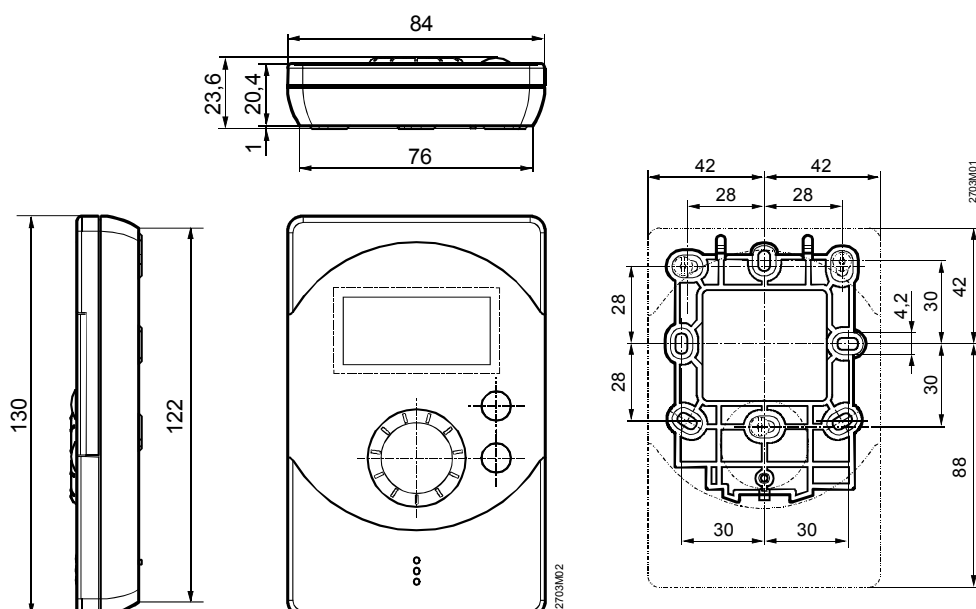
Mått	Se avsnitt Måttuppgifter			
Vikt	Komplett enhet med tillbehör	QAW912	KIT911	KIT914
		0,630 kg	0,940 kg	1,880 kg
Kapslingsmaterial kapslingsfärg	Plast ASA+PC			
	Vit NCS S 0502-G			
Omgivningsförhållanden		<b>Drift</b>	<b>Transport</b>	<b>Lagring</b>
		EN-60721-3-3	EN-60721-3-2	EN-60721-3-1
	Omgivningsförhållanden	Klass 3K5	Klass 2K3	Klass 1K3
	Temperatur	0...50 °C	-25...70 °C	-20...65 °C
	Fuktighet	5...95 % RF (kondensbildning ej tillåten)	<95 % RF	5...95 % RF
	Omgivningsfaktorer och deras strängheter	Klass 3M2	Klass 2M2	Klass 1M2
	Användningshöjd	Min. 700 hPa, motvarar max. 3000 m över havet		

### SSA955

Teknisk data för SSA955 finns i datablad N2700sv.

### Måttuppgifter (mått i mm)

#### QAW912



### SSA955

Måttuppgifter för SSA955 finns i datablad N2700sv.