

Acvatix™

Elektromekaniskt ställdon för ventiler

SAT..



Elektromekaniskt ställdon med 5,5 mm lyfthöjd och 300 N ställkraft

- SAT31.. Matningsspänning AC 230 V, styrsignal 3-läges
- SAT61.. Matningsspänning AC 24 V / DC 24 V, styrsignal DC 0...10 V / DC 4...20 mA / 0...1000 Ω
- SAT61../MO Matningsspänning AC 24 V / DC 24 V, RS-485 för Modbus RTU-kommunikation
- För direktmontering på ventiler; inget justeringsarbete erfordras
- Handomställare, läges- och statusindikering (lysdiod)
- Utökade funktioner med hjälpkontakter

Användningsområde

Styrning av Siemens 2- och 3-vägsventiler:

- Typ VVG549..
- 5,5 mm lyfthöjd

Som styrventil eller avstängningsventil i värme- och luftbehandlingsanläggningar.

Med hjälp av monteringsstillbehör BPZ:ASK30 kan även tidigare Landis & Gyr-ventiler (med 4 mm eller 5.5 mm lyfthöjd) X3i.., VVG45.., VXG45.., VXG46.., VVI51.. användas

Funktion

Funktion	Beskrivning	Typbeteckning
3-läges styrning	Ställdonet styrs av en 3-läges signal via anslutningsplintarna Y1 eller Y2. Det önskade läget överförs till ventilen.	SAT31..
Kontinuerlig styrning	Den kontinuerliga styrsignalen styr ställdonet steglöst. Styrsignalens område (DC 0...10 V / DC 4...20 mA / 0...1000 Ω) motsvarar ställoområdet (stängd... öppen, eller 0...100 % lyfthöjd) på ett linjärt sätt.	SAT61..
Styrsignal och omkoppling av karakteristikkurva	Inställning med DIL-omkopplarna. Fabriksinställning SAT... <ul style="list-style-type: none"> • Karakteristikkurva: lin = linjär (DIL-omkopplare 2 i läge "ON") • Styrsignal DC 0...10 V (DIL-omkopplare 1 i läge "OFF") 	
Lägesåterföring U	Signalen för lägesavkänning, återförs via en utgång.	
Tvångsstyrning Z (Z-mode)	Tvångsstyrningen används för överstyrning av automatik-läge och implementeras via överordnad styrning	
Kalibrering	Ska göras vid första igångkörningen. Ställdonet rör sig till ventilens övre och undre ändläge och lagrar de avkända värdena.	SAT61.. SAT61../MO
Avkänning av ventilsåtet	Ställdonet har en kraftavkännande funktion för sätesavkänning. Efter kalibreringen lagras den exakta lyfthöjden för ventilen i ställdonets minne.	
Skydd mot främmande kroppar	Efter avkänning av en blockering, görs tre försök att överkomma blockeringen. Om försöken misslyckas, fortsätter ställdonet att följa styrsignalen endast inom ett begränsat intervall och lysdioden fortsätter att blinka rött.	
Modbus RTU (RS-485), ej galvaniskt isolerad	Börvärde 0..100 % ventilläge Ärvärde 0...100 % för ventilläge Tvångsstyrning Öppna / Stänga / Min / Max / Stopp Börvärdesövervakning och backup-läge	SAT61../MO

Typöversikt

Typbeteckning	Beställningsnummer	Matnings-spänning	Styrsignal	Effekt-förbrukning	Gångtid	Snabbstängnings-funktion/-tid	Handom-ställare	Lägesåterfö-ringssignal	Anmärkning	
SAT31.008	S55158-A119	AC 230 V	3-läges	5,0 / 2,5 VA ⁴⁾	8 s	Nej	Ja	-	2)	
SAT31.51	S55158-A120			5,5 / 3,2 VA ⁴⁾	15 s	Ja / <8 s ⁵⁾	Nej			
SAT61.008	S55158-A117	AC/DC 24 V	DC 0...10 V DC 4...20 mA 0...1000 Ω	7,1 / 4,6 VA ⁴⁾	8 s	Nej	Ja	DC 0...10 V	1) 3)	
SAT61.008/MO	S55158-A123							Modbus RTU		
SAT61.51	S55158-A118			DC 0...10 V DC 4...20 mA 0...1000 Ω	6,4 / 4,8 VA ⁴⁾	15 s	Ja / <8 s ⁵⁾	Nej		DC 0...10 V
SAT61.51/MO	S55158-A124									Modbus RTU

1) Kabelförskruvning: M16 och M20 (ISO50262)

2) Godkännande: CE

3) Godkännande: CE och UL

4) Andra värde: Effektförbrukning vid neutralläge

5) Snabbstängningstid ökar något vid låga temperaturer

6) Inte lämplig för kontinuerlig drift.

Leverans

Ställdon, ventil och tillbehör levereras separat förpackade.

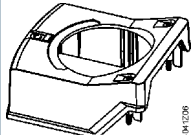
Tillbehör

Typbeteckning	Beställningsnummer	Benämning	
Elektriska tillbehör			
ASC10.51	S55845-Z103	Hjälpkontakt	
Mekaniska tillbehör			
ASK39.2	S55845-Z155	Väderleksbeständig skyddskåpa	

Beställning (exempel)

Typbeteckning	Beställningsnummer	Benämning	Antal
SAT31.008	S55158-A119	Ställdon	1
+ hjälpkomponenter (anslutningar, hjälpkontakter, osv.)			

Reservdelar

Typbeteckning	Beställningsnummer	Beskrivning	
ASQ1	S55845-Z180	Kåpa med skruvar och ljusledare som komponent, utan lasermärkning	

Kombinationsmöjligheter

Ventiler PN 25					Ställdon SAT.. ³⁾	
VVG549.. (2-vägs)	DN	G	k _{vs}	Δps	Δp _{max}	
Medium: 1...130 °C ¹⁾		[tum]	[m ³ /h]	[kPa]	[kPa]	
VVG549.15-0.25	15	G ¾ B	0,25	2500	1200	
VVG549.15-0.4			0,4			
VVG549.15-0.63			0,63			
VVG549.15-1			1	1500		
VVG549.15-1.6			1,6			
VVG549.15-2.5			2,5			
VVG549.20-4K ²⁾	20	G 1	4	1600		
VVG549.25-6.3K ²⁾	25	G 1 ¼ B	6,3			

¹⁾ Temporärt upp till +150 °C (max. 6 av 24 timmar på 150 °C)

²⁾ Tryckkompenserad

³⁾ Om ett det inte krävs så snabba ställdon, så kan SAS.. användas tillsammans med VVG549...


Ämne/rubrik	Dokumenttyp	Dokumentnummer
Actuators SAS., SAT.. for valves Basic Documentation	Basdokumentation: Detaljerad information om ställdon SAT..	P4041en
Elektromekaniska ställdon för ventiler, SAT..	Datablad: Produktbeskrivning SAT..	N4584
Elektromekaniska ställdon för ventiler, SA., Modbus RTU	Datablad: Kommunikationsprofiler Modbus	A6V101037195
Monteringsinstruktioner G..161../MO och S..6../MO	Monteringsinstruktion: Monterings- och installationsinstruktioner för Modbus-ställdon	A5W00027551

Tillhörande dokument som miljödeklarationer, CE-deklarationer osv. kan laddas ner från följande Internet-adresser:

www.siemens.se/hit eller <http://siemens.com/bt/download>

Anvisningar

Säkerhet

	<p>⚠ Varning</p> <p>Nationella säkerhetsföreskrifter Åsidosättande av de nationella säkerhetsföreskrifterna kan resultera i person- eller egendomsskador.</p> <ul style="list-style-type: none"> Nationella föreskrifter och bestämmelser skall beaktas samt motsvarande säkerhetsföreskrifter följas
---	--

Projektering

SAT31..

Varje 3-läges ställdon styrs från sin egen regulator, kan ej styras parallellt; se avsnitt Anslutningsschema

SAT61..

Upp till 10 ställdon kan styras parallellt vid en regulatorutgång med en strömbelastningsförmåga av 1 mA.

Kontinuerliga ställdon har en ingångsimpedans av 100 kΩ.

SAT61../MO

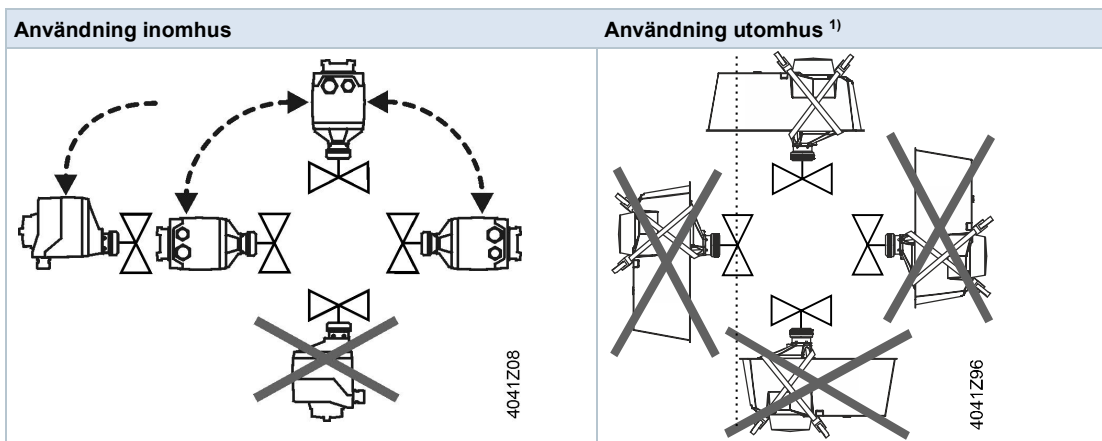
Modbus-omvandlaren är avsedd för analog styrning med 0...10 V.

Anm.:

Behåll inställningen för ställdonets analoga signal (omkopplare 1 = OFF), ändring av denna inställning är inte tillåten.

- DIL-omkopplare (intern omkoppling av ställdonets karakteristik) sätts till linjär (omkopplare 2 = ON).
- Modbus register 263 "Y_U_Characteristic" sätts till "0 = linjär"

Monteringslägen

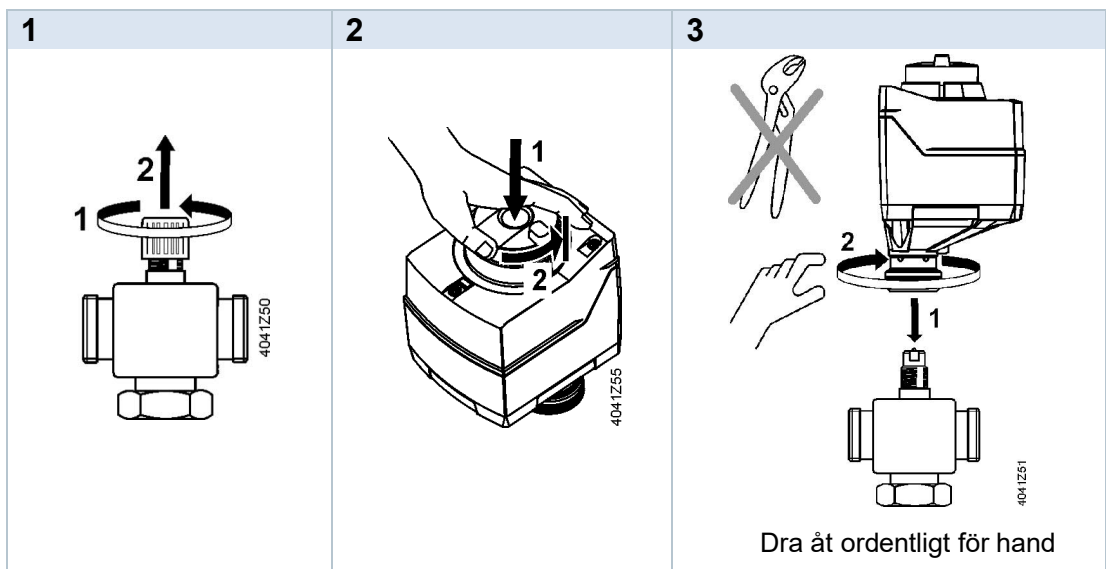


¹⁾ Endast i kombination med väderleksbeständig skyddskåpa ASK39.2. Kapslingsklass IP54 förblir oförändrat och omgivningsförhållanden enl. avsnittet Tekniska data måste vara uppfyllda.

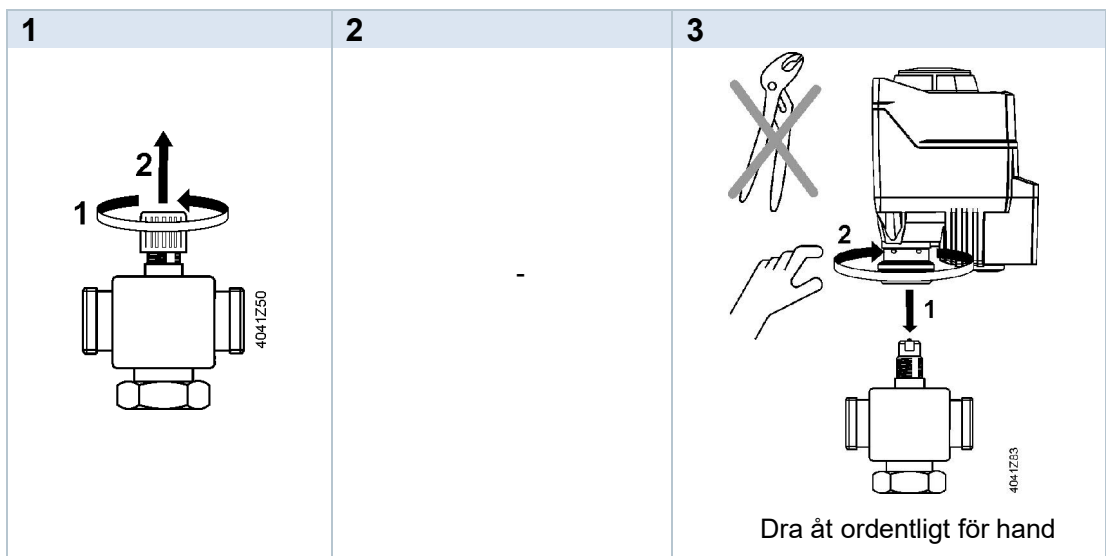
Montering på ventil

Först, observera monteringslägen ovan.

SAT..0..



SAT..5..



Underhåll

Ställdonen SAT.. är underhållsfria.

Montering:

- Ventilkopplingen ska inte vidröras om komponenterna (ventil/rör) är varma
- Om nödvändigt, lossa de elektriska ledningarna från anslutningsplintarna

Omstart av ställdonet får ske först efter korrekt montering på ventilen.

Avfallshantering



⚠ VARNING

Förspänd retur fjäder

Vid demontering av ställdonet kan delar flyga åt olika håll på grund av den förspända retur fjädern och leda till eventuella skador.

- Ställdonet får inte öppnas.



Apparaten klassificeras vid avfallshantering som elektronisk komponent enligt gällande EU-riktlinjer och får inte avfallshanteras som osorterade hushållssopor.

- Avfallshantering ska ske inom de avsedda kanalerna för insamling av elektroniskt avfall.
- Lokal och aktuell lagstiftning skall alltid beaktas.

Garanti

Användarspecifika tekniska data garanteras endast tillsammans med Siemens produkter listade under avsnittet Kombinationsmöjligheter. Vid användning av tredjepartsprodukter upphör därmed alla garantier från Siemens

Tekniska data

Matning		SAT..
Matningsspänning	SAT31..	AC 230 V ($\pm 15\%$)
	SAT61..	AC 24 V $\pm 20\%$ / DC 24 V +20% / -15% eller AC 24 V klass 2 (US)
Frekvens		45...65 Hz
Avsäkring av yttre matarledning (EU)		Smältsäkring 6 A...10 A trög eller Effektbrytare max. 13 A Utlösningsskarakteristik B, C, D enligt EN 60898 Strömförsörjning med strömbegränsning av max. 10 A
Effektförbrukning	vid 50 Hz	Spindeln rör sig inåt/utåt – se avsnitt Typöversikt

Funktionsdata		
Gångtider för nominell lyfthöjd	SAT..008	8 s
	SAT..51	15 s
Ställkraft		300 N
Nominell lyfthöjd		5,5 mm
Tillåten medietemperatur	Ansluten ventil	1...130 °C, temporärt upp till +150 °C (max. 6 av 24 timmar på 150 °C)

Signalgångar		
Styrsignal Y	SAT31..	3-läges
	SAT61..	DC 0...10 V / DC 4...20 mA / 0...1000 Ω
	SAT61.. (DC 0...10 V)	
	Strömuttagning	$\leq 0,1$ mA
	Ingångsimpedans	≥ 100 k Ω
	SAT61.. (DC 4...20 mA)	
	Strömuttagning	DC 4...20 mA $\pm 1\%$
	Ingångsimpedans	≤ 500 Ω

Kommunikation SAT61../MO		
Kommunikationsprotokoll	Modbus RTU	RS-485, ej galvaniskt åtskild
	Antal noder	Max. 32
	Adressområde	1...248 / 255
	Fabriksinställning	255
	Överföringsformat	1-8-E-1 / 1-8-O-1 / 1-8-N-1 / 1-8-N-2
	Fabriksinställning	1-8-E-1
	Överföringshastighet (kBaud)	Auto / 9.6 / 19.2 / 38.4 / 57.6 / 76.8 / 115.2
	Fabriksinställning	Auto
	Bussterminering	120 Ω elektroniskt manöverbar
	Fabriksinställning	Off

Parallelldrift		
	SAT61..	≤ 10 (beroende på reglerutgång)

Tvångsstyrning		
Styrsignal Z	SAT61..	R = 0...1000 Ω, G, G0
	R = 0...1000 Ω	Lyfthöjd proportionell mot R
	Z förbunden med G	Max. lyfthöjd 100 %
	Z förbunden med G0	Min. lyfthöjd 0 %
	Spänning	Max. AC 24 V ±20 % Max. DC 24 V +20 % / -15 %
	Strömuttagning	≤ 0,1 mA
Lägesåterföring		
U	Spänningsområde SAT61..	DC 0...10 V
	Lastimpedans	> 10 kΩ resistiv
	Last	Max. 1 mA
Anslutningskabel		
Kabelarea		0,75...1,5 mm ² , AWG 20...16 ¹⁾
Kabelgenomföring	SAT.. (EU)	1 genomföring Ø 16,4 mm (för M16) 1 genomföring Ø 20,5 mm (för M20) Gänglängd max. 9mm
	SAT61../MO	
	Fast ansluten kabel	0,9 m
	Antal ledare	5 x 0,75 mm ²
Skyddsklass		
Kapslingsklass		IP54 enligt EN 60529
Isolerklass		Enligt EN 60730
	Ställdon SAT31.. AC 230 V	II
	Ställdon SAT61.. AC / DC 24 V	III
Omgivningsförhållanden		
Drift		IEC 60721-3-3
	Omgivningsförhållanden	Klass 3K5
	Monteringsplats	Inomhus, utomhus ²⁾
	Temperatur allmänt	-5...55 °C
	Fuktighet (kondensbildning ej tillåten)	5...95 % RF
Transport		IEC 60721-3-2
	Omgivningsförhållanden	Klass 2K3
	Temperatur	-25...70 °C
	Fuktighet	<95 % RF
Lagring		IEC 60721-3-1
	Temperatur	-15...55 °C
	Fuktighet	5...95 % RF
Normer och standarder		
Produktstandard		EN60730-x
Elektromagnetisk kompatibilitet (användningsområde)		För bostads-, kommersiella och industrimiljöer
EU-konformitet (CE)		CE1T4584xx ³⁾ (8000073403)
RCM-konformitet		CE1T4584en_C1 ³⁾ (8000069922)
UL, cUL	AC / DC 24 V	UL 873 http://ul.com/database , fil-nummer E35198
EAC- konformitet		Euroasiatisk konformitet för alla typer av SAT..

Miljökompatibilitet		
Produktens miljödeklaration CE1E4584 ³⁾ och A6V101083254 ³⁾ innehåller information om produktens miljövänliga tillverkning och process (RoHS-konformitet, material-sammansättning, förpackning, miljömässiga fördelar, avfallshantering)		
Mått / vikt		
		Se avsnitt Måttuppgifter
Tillbehör ⁴⁾		
Hjälpkontakt ASC10.51	Brytförmåga	AC 24...230 V, 6 (2) A, potentialfri
	Avsäkring av yttre matarledning	Se avsnitt Matning
	US installation, UL & cUL	AC 24 V klass 2, 5 A allmänt ändamål


¹⁾ AWG = Amerikanskt kabelmått.

Planeraren / installatören svarar för att kabelarea och säkringar dimensioneras på rätt sätt.. Beakta standard för skyddsåtgärder - skydd mot överspänning:

IEC 60364-4-43:2008 resp. tysk riktlinje HD 60364-4-43:2010.

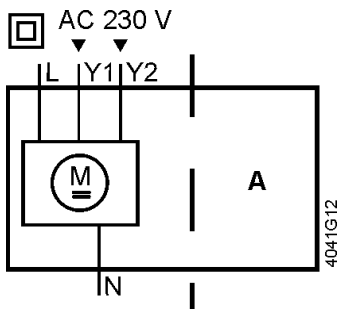
²⁾ Endast tillsammans med väderleksbeständig skyddskåpa ASK39.2. Kapslingsklass IP54 förblir oförändrat och omgivningsförhållanden enl. avsnittet Tekniska data måste vara uppfyllda.

³⁾ Dokumenten kan laddas ner från www.siemens.se/hit eller <http://siemens.com/bt/download>

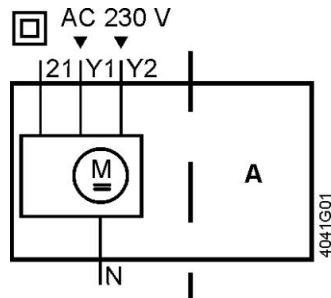
⁴⁾ UL-godkänd komponent 

Apparatscheman

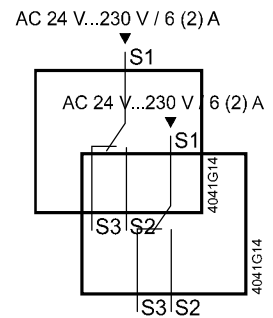
SAT31.008



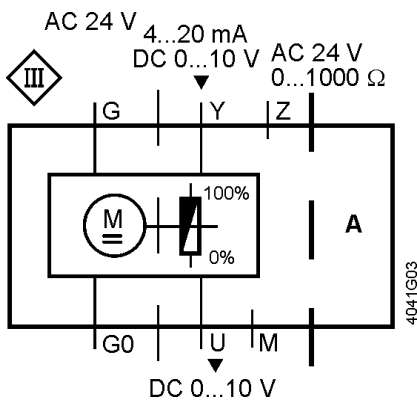
SAT31.51



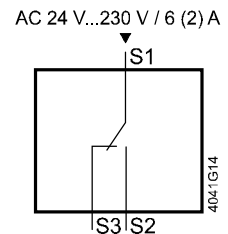
Tillbehör instickbart i utrymme A
1x ASC10.51
ASC10.51



SAT61..

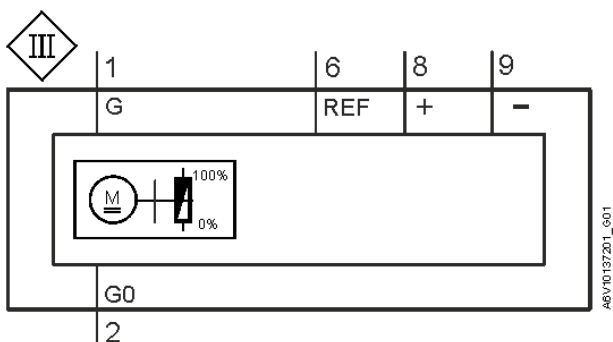


Tillbehör instickbart i utrymme A
1x ASC10.51
ASC10.51

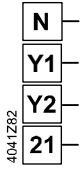


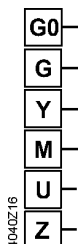
US installation, UL & cUL
AC 24 V klass 2
5 A allmänt ändamål.

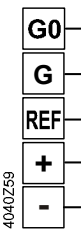
SAT61../MO

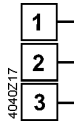
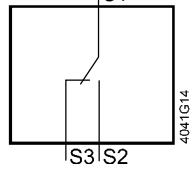


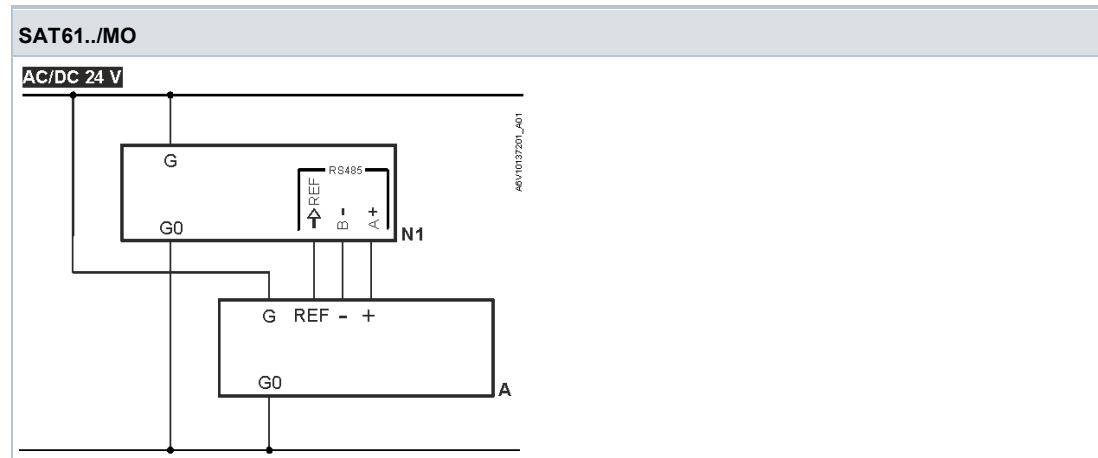
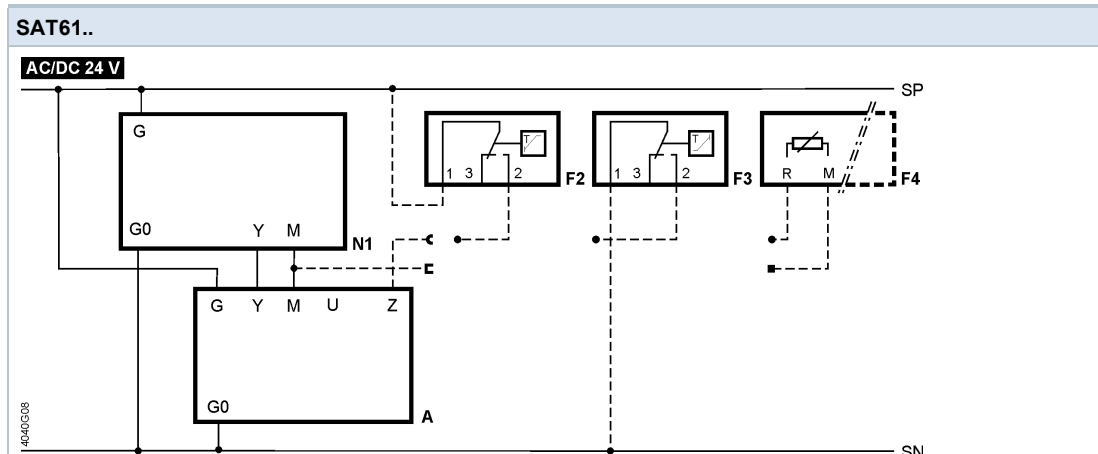
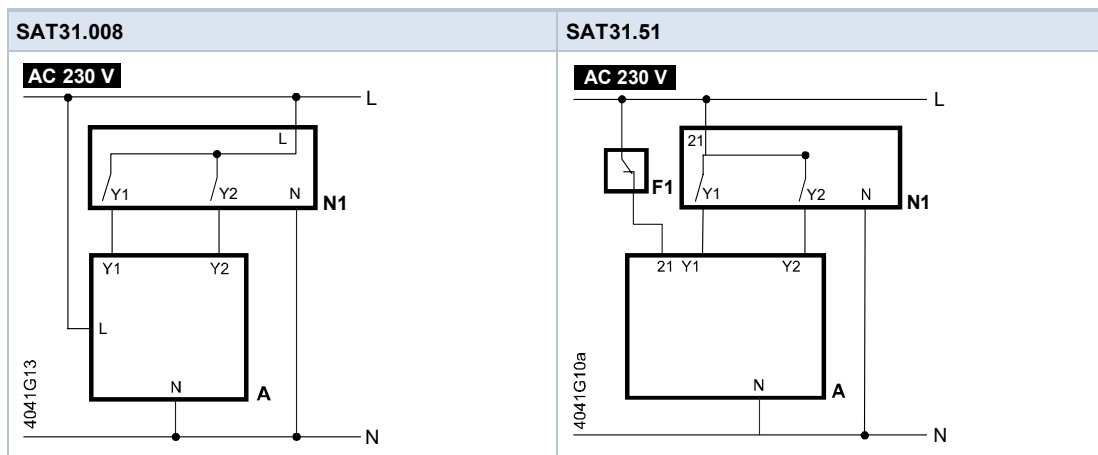
SAT31.008	AC 230 V, 3-läges
	Systemnoll (SN)
	Styrsignal (ställdonets spindel rör sig utåt)
	Styrsignal (ställdonets spindel rör sig inåt)
	Systempotential (SP)
	OBS! Vid byte från SQS359.05 måste installationen kompletteras med L

SAT31.51	AC 230 V, 3-läges
	Systemnoll (SN)
	Styrsignal (ställdonets spindel rör sig utåt)
	Styrsignal (ställdonets spindel rör sig inåt)
	Snabbstängningsfunktion

SAT61..	AC/DC 24 V, DC 0...10 V / 4...20 mA / 0...1000 Ω
	Systemnoll (SN)
	Systempotential (SP)
	Styrsignal för DC 0...10 V / 4...20 mA
	Mättnoll
	Lägesåterföringsignal DC 0...10 V
	Styrsignal tvångsstyrning AC/DC ≤ 24 V, 0...1000 Ω

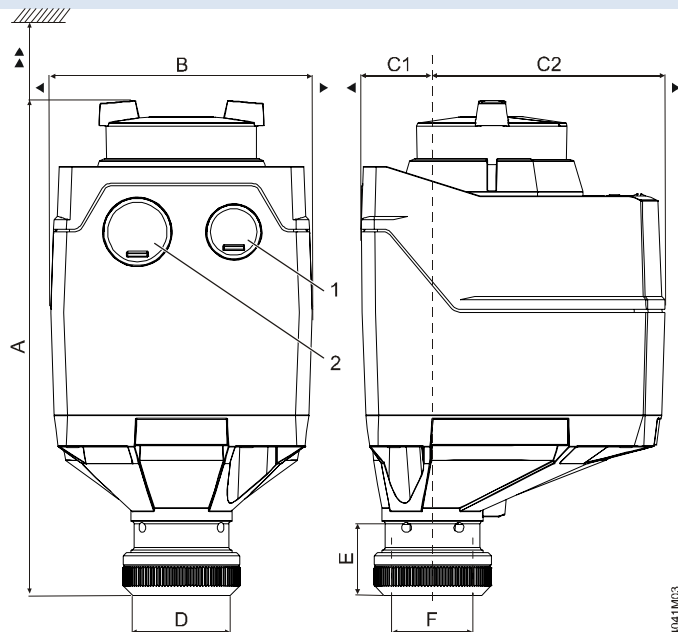
SAT61../MO	AC/DC 24 V, Modbus RTU anslutningskabel	
	Systemnoll (SN)	Svart
	Systempotential (SP) AC 24 V ~ / DC 24 V =	Röd
	Referens (Modbus RTU)	Lila
	Bus + (Modbus RTU)	Grå
	Bus - (Modbus RTU)	Rosa

Elektriska tillbehör	
ASC10.51	Hjälpkontakt. Inställbara kopplingspunkter, AC 24...230 V
	Systempotential (SP)
	Stänger (ställdonets spindel rör sig utåt)
	Öppnar ((ställdonets spindel rör sig utåt)
	



A	Ställdon	REF	Referens (Modbus RTU)
F1	Temperaturbegränsare	SN	Systemnoll
F2	Frysvakt; plintar: 1 – 2 Frysfara / givaravbrott (termostat stänger vid frost) 1–3 Normaldrift	SP	Systempotential AC/DC 24 V
F3	Temperaturvakt	U	Lägesåterföring
F4	Frysvakt med 0...1000 Ω signalutgång, stöder INTE QAF21.. eller QAF61..	Y	Styrsignal
G	Systempotential (SP)	21	Snabbstängningsfunktion
G0	Systemnoll (SN)	Y1, Y2	Styrsignaler
L	Fas	Z	Styrsignal tvångsstyrning
M	Mättnoll	+	Bus + (Modbus RTU)
N	Nolledare	-	Bus - (Modbus RTU)
N1	Regulator		

Ställdon SAT.. med handomställare

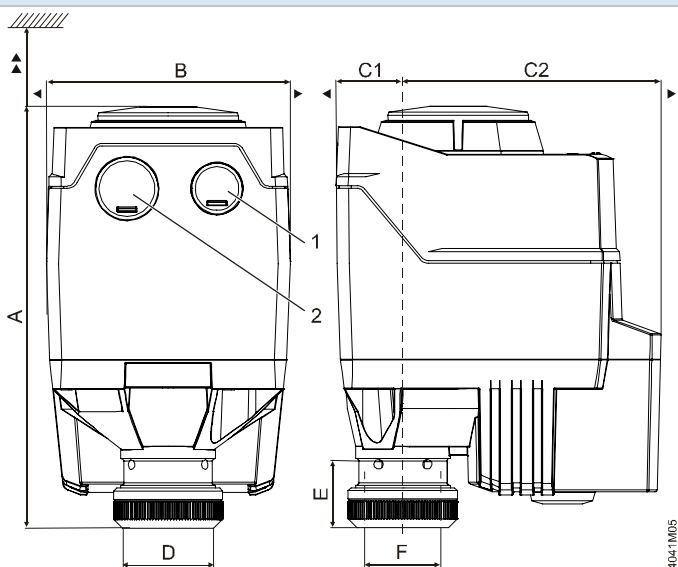


Typbeteckning	A [mm]	B [mm]	C [mm]	C1 [mm]	C2 [mm]	D [mm]	E [mm]	F [tum]	▶ [mm]	▶▶ [mm]	kg [kg]	1	2
SAT..	151	80	93	21,9	71,1	29,9	21,8	G ¾	100	200	0,4	M16 ²⁾	M20 ²⁾
SAT../MO ¹⁾											0,55		
Med ASK39.2											0,55		

¹⁾ Enheten har en fast ansluten kabel –vänster kabelgenomföring upptagen

²⁾ Gänglängd max. 9 mm

Ställdon SAT.. utan handomställare



Typbeteckning	A [mm]	B [mm]	C [mm]	C1 [mm]	C2 [mm]	D [mm]	E [mm]	F [tum]	▶ [mm]	▶▶ [mm]	kg [kg]	1	2
SAT..	137,6 ²⁾	80	106,5	21,9	84,6	29,9	21,8	G ¾	100	200	0,68	M16 ⁴⁾	M20 ⁴⁾
SAT../MO ¹⁾	151 ³⁾										0,83		
Med ASK39.2	155										0,83		

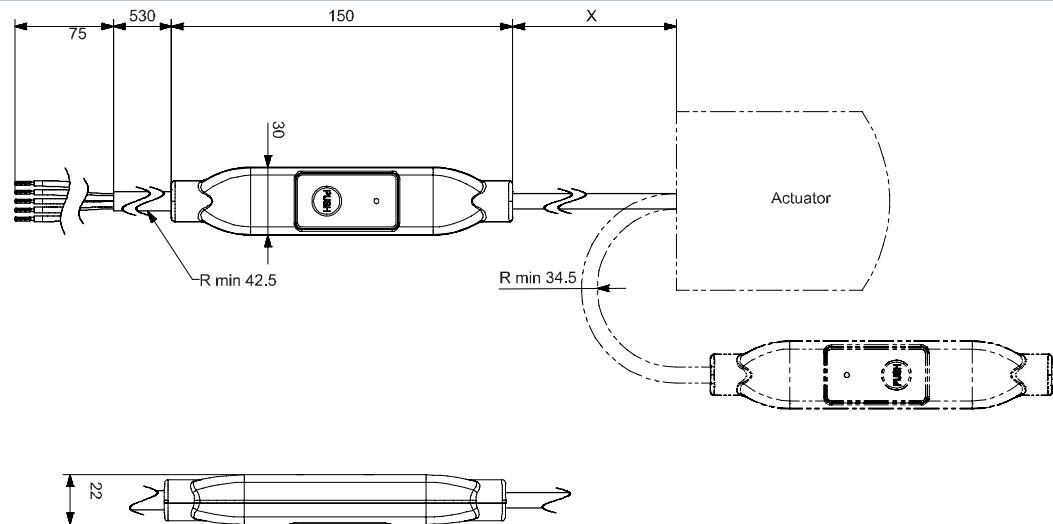
¹⁾ Enheten har en fast ansluten kabel –vänster kabelgenomföring upptagen

³⁾ Blå handomställare

²⁾ Svart kåpa

⁴⁾ Gänglängd max. 9 mm

Extern Modbus-omvandlare



Typbeteckning	X [mm]	kg [kg]
SAT../MO	250	0,15 ¹⁾

¹⁾ Ingår i totalvikten

Revisionsnummer

Typbeteckning	Giltig fr.o.m. rev.nr
SAT31.008	..B
SAT31.51	..B
SAT61.008	..B
SAT61.008/MO	..A
SAT61.51	..B
SAT61.51/MO	..A

Utfärdad av:
Siemens AB
Smart Infrastructure
Building Products
Evenemangsgatan 21
SE-169 79 Solna, Sweden
Tel. 08-578 410 00
<http://www.siemens.se/sbt>

© 2015-2020 Siemens AB, Smart Infrastructure en/2020-02-07
Rätt till tekniska ändringar och tillgänglighet förbehålles

Dokumentnummer CE1N4584sv
Utgåva 2020-05-05