

Acvatix™

2-vägsventil PN25 med utvändig gänga

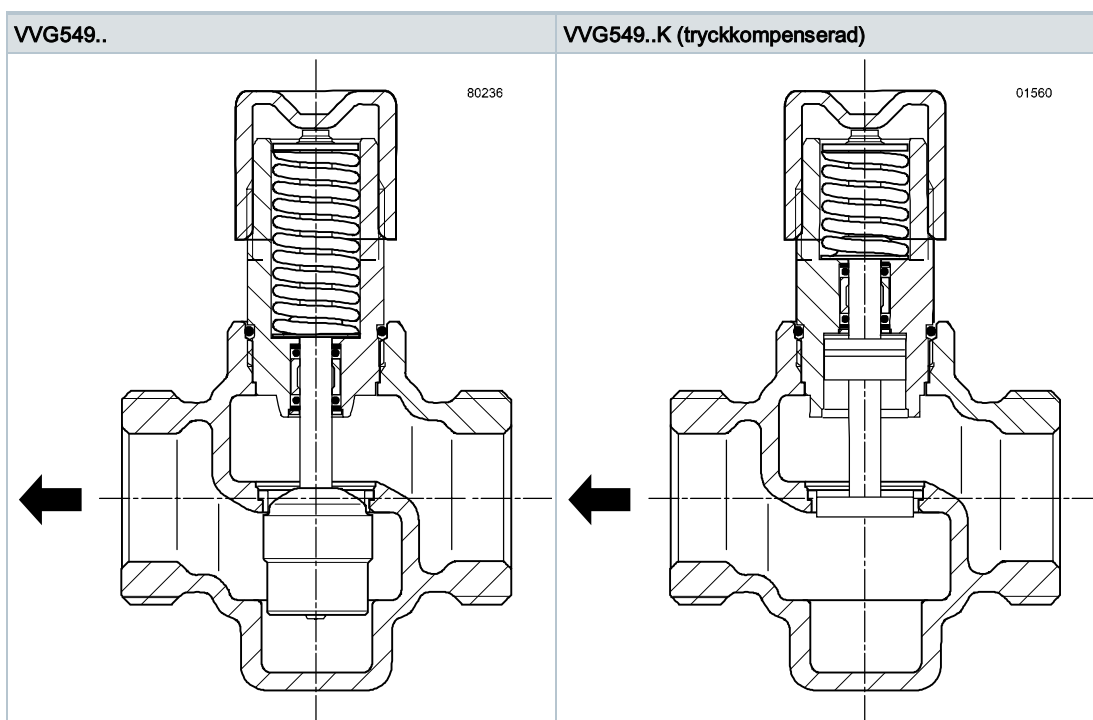
VVG549..



Används i värme- och fjärrvärmeanläggningar med medietemperaturer upp till 130 °C och temporärt till 150 °C med ställdon SAT eller SAS som styr- eller avstängningsventil i slutna kretsar

- Ventilhus av rödgods CuSn5Zn5Pb2
- DN 15...25
- k_{vs} 0.25...6.3 m³/h
- Lyfthöjd 5.5 mm
- Plantätning med utvändigt gängade anslutningar G..B, enligt ISO 228-1
- Kopplingsatser ALSxx2 med svetsad anslutning (levereras av Siemens)
- Kopplingsatser ALGxx2 med gängad anslutning (levereras av Siemens)
- Kan utrustas med elektromekaniska ställdon SAT.., SAS.. eller SSY319

Ventilgenomskäring



- Ventilhus och -hals (gängad anslutning G 3/4B) för montering av ett elektromekaniskt ställdon
- Spindeltätning med skrapring och två O-ringar
- Ventilerna levereras seriemässigt med handomställare
- Sammanbyggnad av ventil och ställdon kan ske utan specialverktyg och justeringsarbeten

Handomställning

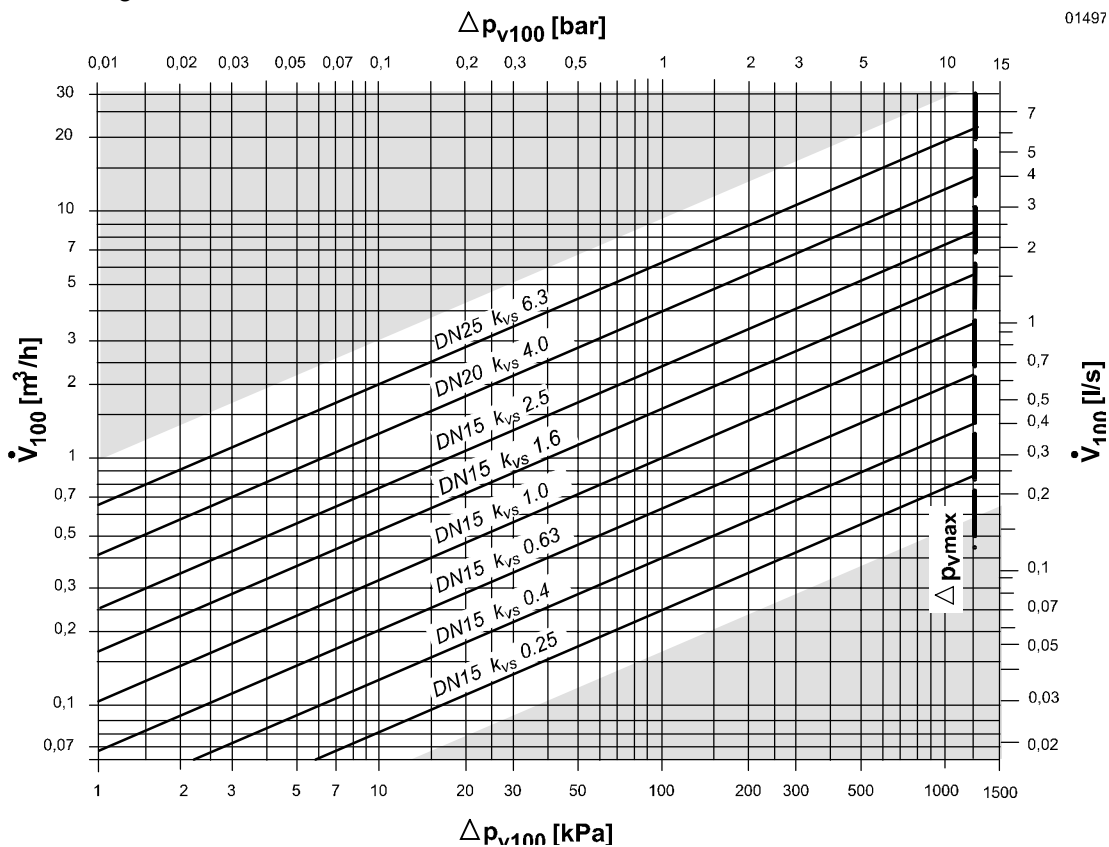
Med den medlevererade handomställaren (som samtidigt utgör transportskydd) kan ventilen ställas om manuellt 0...100 %

Vridning av handomställningsratten Medurs:	Ventilen öppnar:	Flödet ökar
Vridning av handomställningsratten Moturs	Ventilen stänger:	Flödet minskar

Dimensionering

Flödesdiagram:

01497



Δp_{\max} = Max. tillåten tryckdifferens över ventilens flödesväg för ventilställdonets hela ställområde

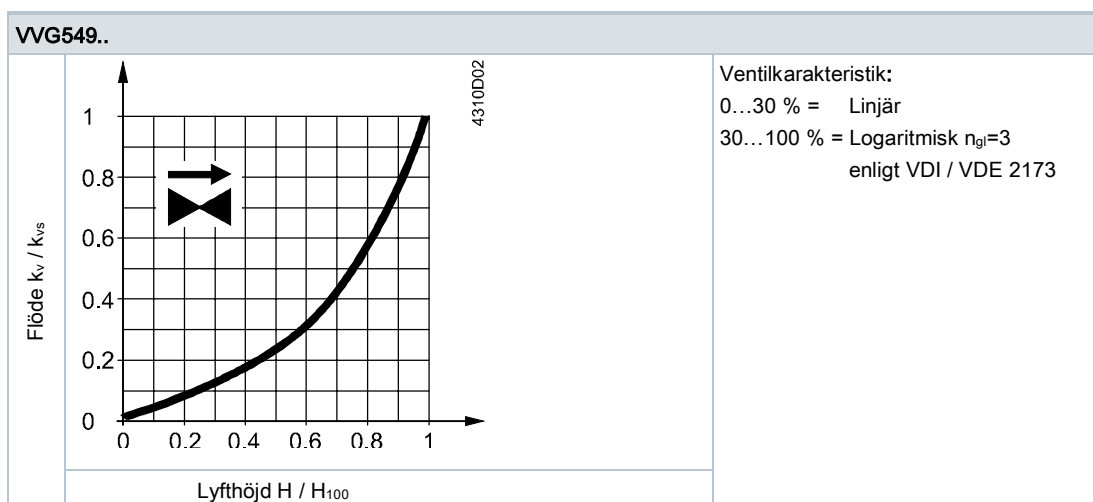
Δp_{v100} = Differenstryck över helt öppen ventil och ventilens flödesväg vid volymflöde V_{100}

V_{100} = Volymflöde genom helt öppen ventil (H_{100})

100 kPa = 1 bar \approx 10 mWS

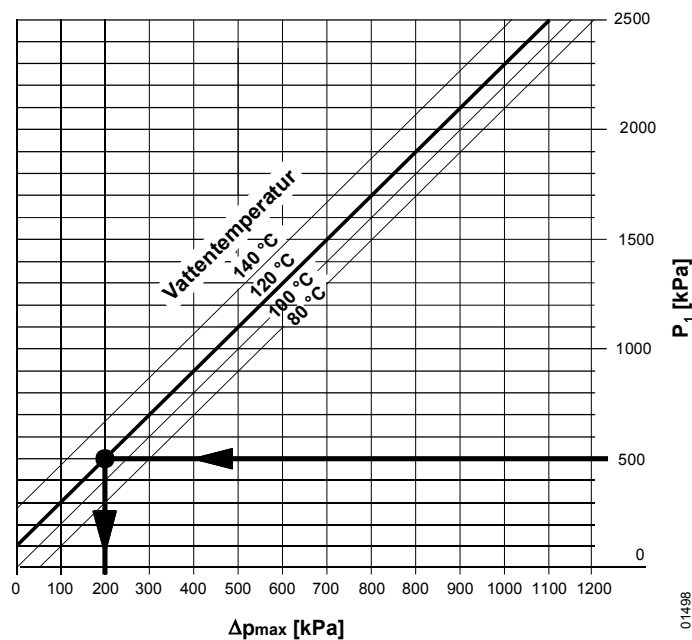
1 m³/h = 0,278 l/s vatten vid 20 °C

Ventilkaraktistik



Kavitation

Kavitationen orsakar förlitning av ventilkägglan och sätet och ger dessutom upphov till störande ljud. Kavitation kan undvikas genom att inte överskrida angivet tryckdifferensvärde enligt följande diagram samt genom att upprätthålla angivna statiska tryck som visas nedan.

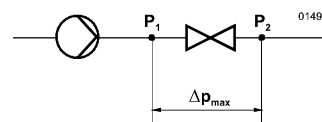


$$100 \text{ kPa} = 1 \text{ bar} \cong 10 \text{ m WS}$$

Δp_{\max} = Tryckdifferens över nästan stängd ventil, vid vilken kavitationen till stor del kan undvikas

P_1 = Statiskt tryck vid ventilinloppet

P_2 = Statiskt tryck vid ventilutloppet



Exempel med varmvatten:

Tryck P_1 vid ventilinloppet: 500 kPa (5 bar)

Vattentemperatur: 120 °C

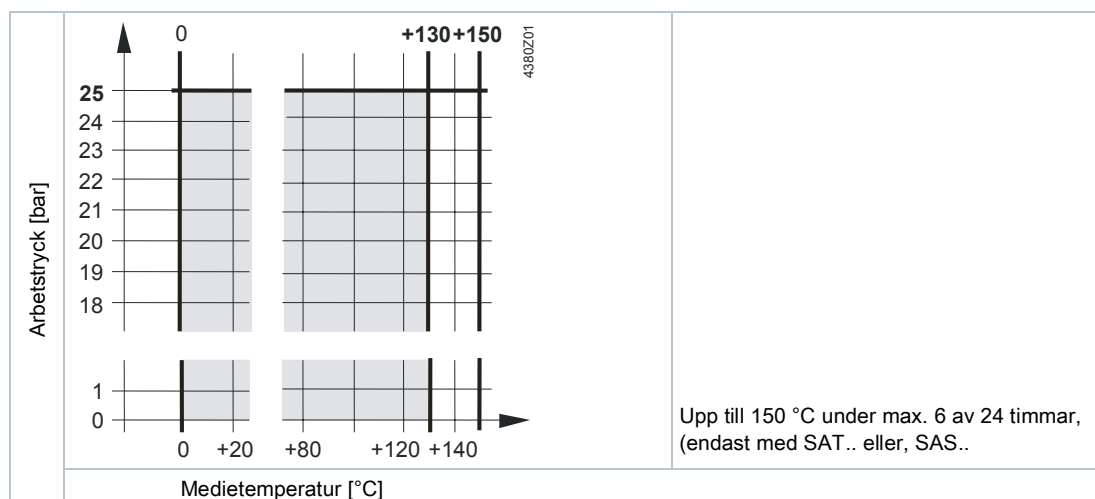
Ovanstående diagram visar att max. tillåten tryckdifferens är $\Delta p_{\max} \rightarrow 200 \text{ kPa}$ (2 bar) vid nästan stängd ventil

Anm.: Användning med kylvatten

För att undvika kavitation i kylvattenkretsar, säkerställ tillräckligt statiskt mottryck vid ventilutloppet, t.ex. med ytterligare en injusteringsventil efter ventilen. Max. tillåten tryckdifferens över ventilen: Se 80 °C-kurvan i ovanstående diagrammet.

Arbetsstryck och medietemperatur

Vätskor:



Arbetsstryck och medietemperaturer enligt ISO 7005
(Gällande lokala föreskrifter skall beaktas).

Typöversikt

Typbeteckning	Beställningsnummer	DN	Utvändig gänga	k_{vs}	S_v
			[tum]	[m ³ /h]	
Standardutförande					
VVG549.15-0.25	BPZ:VVG549.15-0.25	15	G ¾B	0.25	> 50
VVG549.15-0.4	BPZ:VVG549.15-0.4			0,4	
VVG549.15-0.63	BPZ:VVG549.15-0.63			0.63	
VVG549.15-1	BPZ:VVG549.15-1			1.0	
VVG549.15-1.6	BPZ:VVG549.15-1.6			1.6	> 100
VVG549.15-2.5	BPZ:VVG549.15-2.5			2.5	
Tryckkompenserade					
VVG549.20-4K	BPZ:VVG549.20-4K	20	G 1B	4.0	> 100
VVG549.25-6.3K	BPZ:VVG549.25-6.3K	25	G 1¼B	6.3	

DN = Ventilanslutning

k_{vs} = Nominellt kallvattenflöde (5...30 °C) genom helt öppen ventil (H100), vid tryckdifferens 100 kPa (1 bar)

S_v = Ställförhållande k_{vs} / k_{vr}

k_{vr} = Minsta kv-värde, vid bibehållen flödeskaraktäristik, vid differenstryck 100 kPa (1 bar)

Kopplingssatser

Typbeteckning	Beställningsnummer	Beskrivning
Kopplingssatser med gängad anslutning		
ALGxx2	BPZ:ALGxx2	Kopplingssats i gjutjärn för 2-vägsventiler består av: - 2 överfallsmuttrar, - 2 nipplar (invändigt gängade) och - 2 plantätningar
Kopplingssatser med svetsad anslutning		
ALSxx2	BPZ:ALSxx2	Kopplingssats med svetsmuffar för 2-vägsventiler, består av: - 2 överfallsmuttrar, - 2 nipplar och - 2 plantätningar

Smutsfilter

Monteras före ventilen:

Typbeteckning	Beställningsnummer	Beskrivning	DN	Rutnätsbredd [mm]
ALX15	S55845-Z174	Filter med invändig gänga	15	0,5
ALX20	S55845-Z175	Filter med invändig gänga	20	0,8
ALX25	S55845-Z176	Filter med invändig gänga	25	0,8
ALX32	S55845-Z177	Filter med invändig gänga	32	0,8
ALX40	S55845-Z178	Filter med invändig gänga	40	0,8
ALX50	S55845-Z179	Filter med invändig gänga	50	0,8

Kombinationsmöjligheter

!	<p>OBS!</p> <p>Viktigt: För manövrering av ventilen erfordras en ställkraft på > 250 N</p>
	<p>Elektromekaniska ställdon SAS..: I kombination med VVG549.. måste inställningen på DIL-omkopplare 2 på ställdonet SAS.. ändras till "ON" = linjär. (Fabriksinställning SAS..: Samtliga DIL-omkopplare är satta till "OFF" = log/logaritmisk).</p>

Ventil	Ställdon SAS.. 1)		Ställdon SAT..	
	Δp_{max} [kPa]	Δp_s [kPa]	Δp_{max} [kPa]	Δp_s [kPa]
VVG549.15-0.25	1200	2500	1200	2500
VVG549.15-0.4				
VVG549.15-0.63				
VVG549.15-1		1500		1500
VVG549.15-1.6				
VVG549.15-2.5				
Tryckkompenserade				
VVG549.20-4K	1200	1600	1200	1600
VVG549.25-6.3K				
1)	SAS.. i kombination med VVG549...: Inställningen på DIL-omkopplare 2 måste ändras till "ON" = linjär (fabriksinställning = log).			

Ventil	Kopplingsatser ²⁾ (levereras av Siemens)		
	Gängad anslutning		Svetsad anslutning
	Gjutjärn	Mässing ¹⁾	Stål
	Typbeteckning (Beställningsnummer)	Typbeteckning (Beställningsnummer)	Typbeteckning (Beställningsnummer)
VVG549.15-0.25	ALG122 / (BPZ:ALG122)	ALG142 ¹⁾ (BPZ:ALG142)	ALS152 (BPZ:ALS152)
VVG549.15-0.4			
VVG549.15-0.63			
VVG549.15-1			
VVG549.15-1.6			
VVG549.15-2.5			
Tryckkompenserade			
VVG549.20-4K	ALG152 (BPZ:ALG152)	-	ALS202 (BPZ:ALS202)
VVG549.25-6.3K	ALG202 (BPZ:ALG202)	-	ALS252 (BPZ:ALS252)

¹⁾ = Med utvändig gänga

²⁾ = Se även avsnitt Kopplingsatser,

Δp_{max} = Max. tillåten tryckdifferens över ventilens flödesväg för ventilställdonets hela ställområde.
För låg bullernivå rekommenderar vi en max. tillåten tryckdifferens av 200 kPa

Δp_s = Max. tillåten tryckdifferens (stängningstryck), vid vilken ventilen och ställdonet säkert kan stänga mot trycket

Översikt: Ställdon

Typbeteckning	Matnings-spänning	Styrsignal	Gångtid	Snabbstängnings-		Datablad
				funktion	tid	
SSY319 ¹⁾	AC 230 V	3-läges	150 s	-		Q4899
SAT31.008			8 s			
SAT31.51			15 s	Ja	<8 s	
SAT61.008	AC/DC 24 V	DC 0...10 V DC 4...20 mA 0...1000 Ω	8 s	-		N4584
SAT61.51			15 s			
SAS31.00	AC 230 V	3-läges	120 s	-		N4581
SAS31.03			30 s			
SAS31.50			120 s	Ja	<28 s	
SAS31.53			30 s		<14 s	
SAS61.03 2)	AC/DC 24 V	DC 0...10 V DC 4...20 mA 0...1000 Ω	30 s	-		
SAS61.03U 3)						
SAS61.33 2)						
SAS61.33U 3)						
SAS61.53 2)						
SAS81.00 3)	AC/DC 24 V	3-läges	120 s	-		
SAS81.00U 3)			30 s			
SAS81.03 2)						
SAS81.03U 3)						
SAS81.33 2)			Ja	<14 s		
SAS81.33U 3)						

¹⁾ SSY319 med 1,5 m lång anslutningskabel

²⁾ CE+UL-godkännande

³⁾ CE+UL- godkännande, kabelförskruvning: ½" (UL514C), ej för Sverige
Befintliga SQS-ställdon kan även användas.

!	OBS!
	<p>Viktigt</p> <p>När 2-vägsventilerna VVG549.. manövreras med ställdon SAS61../SAT61 skall den instickbara väljaren för ventilkurvan vara ställd på "linjär".</p> <p>SAS61...: Fabriksinställd på logaritmisk</p> <p>SAT61...: Fabriksinställd på linjär</p>

Beställning

Vid beställning anges antal, benämning och typbeteckning och beställningsnummer:

Exempel:

Typbeteckning	Beställningsnummer	Benämning	Antal
VVG549.25-6.3K	BPZ:VVG549.25-6.3K	2-vägsventil PN25 med utvändig gänga	15
ALG202	BPZ:ALG202	Kopplingsats av gjutjärn (2 st per förpackning)	15
VVG549.20-4K	BPZ:VVG549.20-4K	2-vägsventil PN25 med utvändig gänga	15
ALS202	BPZ:ALS202	Kopplingsats av stål med svetsad anslutning (2 st per förpackning)	15

Leverans

Ventil, ställdon och tillbehör förpackas var för sig och levereras i separat förpackning utan minimiorder.

Produktdokumentation

Relaterade dokument så som miljödeklarationer, CE-deklarationer osv. kan laddas ner från följande internetadresser:

www.siemens.se/hit eller <http://siemens.com/bt/download>

Anvisningar

Säkerhet



⚠ PERSONFARA

Fara för driftpersonal och apparater vid arbete på enheten

Åsidosättande av de dessa säkerhetsanvisningar kan resultera i person- eller materiella skador som orsakas av ledningstryck, elektrisk spänning eller apparater som är i drift.

▷ Vid servicearbeten på ventilen/ställdonet skall följande beaktas:

- Koppla ifrån pumpar och matningsspänningen.
- Stäng avstängningsventilerna i röret.
- Gör ledningarna trycklösa och låt dem svalna helt.
- Om nödvändigt, lossa de elektriska ledningarna från anslutningsplintarna.
- Ventilen får tas i drift först sedan ställdonet monterats enligt gällande föreskrifter.



⚠ VARNING

Landspecifika säkerhetsföreskrifter

Åsidosättande av de landspecifika säkerhetsföreskrifterna kan resultera i person- eller materiella skador.

- Beakta landspecifika bestämmelser och följ motsvarande säkerhetsföreskrifter.

Projektering

Vi rekommenderar monteringen av ventilen i returledningen eftersom temperaturen är lägre där för applikationer i värmeanläggningar, detta ökar spindelätningens livslängd.

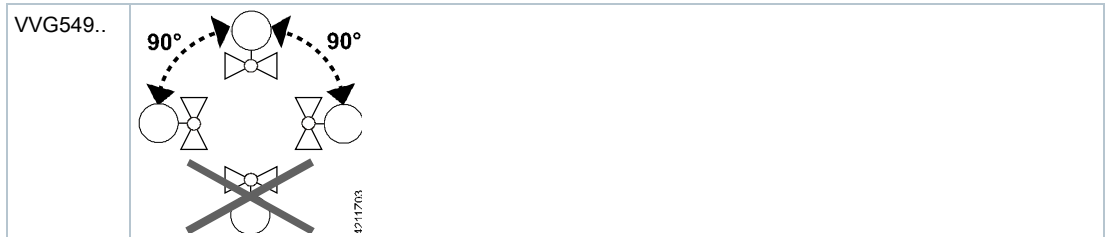
Ett smutsfilter skall monteras före ventilen. Detta ökar ventilens funktionssäkerhet.

Montering

Sammanbyggnaden av ventil och ställdon är enkel och kan ske direkt på installationsplatsen. Inga speciella verktyg eller justeringsarbeten erfordras.

Monteringsinstruktion 431901850 medföljer ventilen VVG549...

Monteringsläge



Röranslutning

För att undvika läckage:

- Montera förskruvningar tillverkade enligt ISO 7-1.
- Använd inte för mycket hampa eller PTFE-band.
- Skada inte gängen, t.ex. genom att skruva på förskruvningarna för hårt "tills det inte går att vrida mer".

Flödesriktning

Vid montering skall ventilens flödesriktning som är angiven på ventilen alltid beaktas:

VVG549.. :	
Flödesriktning:	

Igångkörning

Igångkörning av ventilen får endast ske med korrekt monterat ventilställdon eller med monterad handomställningsratt..

VVG549..	
Spindeln rör sig inåt:	Ventilen öppnar = Flödet ökar
Spindeln rör sig utåt:	Ventilen stänger = Flödet minskar

Underhåll

Ventilerna VVG549.. är underhållsfria.

Spindeltätning

Spindeltätningen kan inte bytas ut. Vid otäthet skall hela ventilen bytas ut. Kontakta ditt lokala Siemens kontor eller filial för mer information.

Avfallshantering

	⚠ Varning Förspänd retur fjäder Vid öppning av ventilhuset kan delar flyga åt olika håll på grund av den kraftiga och förspända retur fjädern och leda till allvarliga skador. <ul style="list-style-type: none">• Ventilhuset får inte öppnas.
	Ventilen klassificeras vid avfallshantering som elektrisk eller elektronisk komponent enligt EU-riktlinjen och får inte avfallshandteras som osorterade hushållssopor. <ul style="list-style-type: none">• Avfallshantering ska ske inom de avsedda kanalerna för insamling av elektroniskt avfall• Lokal och aktuell lagstiftning skall alltid beaktas.

Garanti

Användarspecifika tekniska data garanteras endast med de Siemens-ställdon som anges under avsnitt Kombinationsmöjligheter.

Vid användning tillsammans med ställdon av annat fabrikat upphör ovanstående garantiåtagande.

Tekniska data

Funktionsdata		
Tryckklass	PN 25 enligt ISO 7268	
Arbetstryck	2500 kPa (25 bar), ANSI klass 250 psi Enligt ISO 7005, inom det tillåtna området för medietemperaturen enligt avsnitt Tekniskt utförande [→ 2]	
Ventilkaraktäristik	0...30 % 30...100 %	Linjär Logaritmisk; $n_{gl} = 3$ enligt VDI / VDE 2173
Läckage	0...0.02 % av k_{vs} -värde enligt VDI / VDE 2174	
Tillåtna medier	Kall-, varm- och hetvatten, vatten med frysskyddsmedel; vatten med syrebindande tillsatser; vatten med tillsatser enligt VDI 2035 Rekommendation: Vattenbehandling enligt VDI 2035	
Medietemperatur	+2...130 °C (upp till +150 °C under max. 6 av 24 timmar, endast med SAT.. eller SAS..) ¹⁾	
Ställförhållande S_v	DN 15: 50, k_{vs} -värde upp till 1 m ³ /h, se avsnitt Typöversikt [→ 5] > DN 15: 100	
Lyfthöjd	5,5 mm	
Handomställning	Utan ställdon: med handomställningsratt: 0...100%	

Material	
Ventilhus	Röd gods CuSn5Zn5Pb2
Säte, kägla, spindel och fjäder	Rostfritt stål
Packbox	Mässing
Spindeltätning	EPDM O-ringar

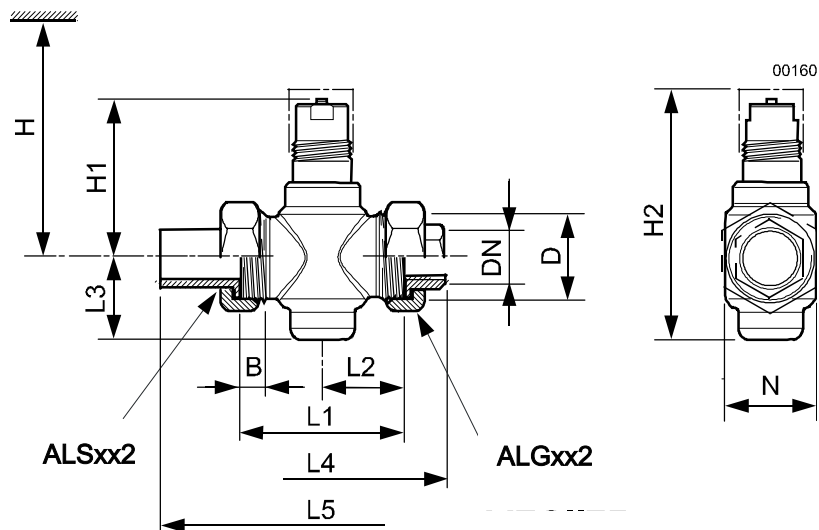
Mått / vikt	
Se avsnitt Måttuppgifter [→ 12]	
Gängad anslutning Ventil	G..B enligt ISO 228-1
Gängad anslutning förskruvningar	Rp.. enligt ISO 7-1

Normer och standarder	
Tryckapparat-riktlinjer	DGR 2014/68/EU
Tryckbärande delar	Område: Artikel 1, avsnitt 1 Definition: Artikel 2, avsnitt 5
Fluidgrupp 2	Utan CE-märkning enligt artikel 3, avsnitt 3 (allmänt giltiga ingenjörsexpraxis) ¹⁾
EAC-konformitet	Euroasiatisk konformitet
Miljökompatibilitet	Produktens miljödeklaration CE 1E4380en ²⁾ innehåller information om produktens miljövänliga tillverkning och process (RoHS-konformitet, materialsammansättning, förpackning, miljömässiga fördelar, avfallshantering).

¹⁾ En produkt där $PS \times DN < 1000$, behöver ingen särskild test och kan inte förses med CE-märkning

²⁾ Se avsnitt Produktdokumentation [→ 9]

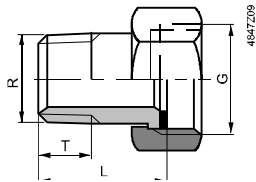
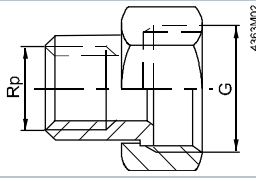
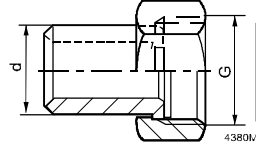
Måttuppgifter (mått i mm)



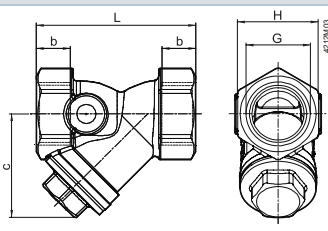
- H = Total höjd för ventil och ställdon inkl. minsta erforderliga avstånd till vägg eller tak för montering, anslutning, handhavande, underhåll osv.
- H1 = Monteringshöjd för ställdon
- L4 = Ventillängd inkl. två kopplingsatser ALG..2
- L5 = Ventillängd inkl. två kopplingsatser ALS..2
- G = Ventilvikt i kg exkl. kopplingsatser och förpackning

Ventiltyp	DN	D	H	H1	H2	L1	L2	L3	L4	L5	N	B	G
		[tum]											kg
VVG549.15-0.25	15	G ¾B	229	58	97	65	32,5	31,5	111	137	33	11,5	0,48
VVG549.15-0.4													
VVG549.15-0.63													
VVG549.15-1													
VVG549.15-1.6													
VVG549.15-2.5													
VVG549.20-4K	20	G 1B	247	78	120	70	35	37,5	117	153	37	12	0,63
VVG549.25-6.3K	25	G 1¼B				75	37,5		123	158	42		0,72

Kopplingsatser

	Typbeteckning	Beställningsnummer	För ventiltyp	G	
				[tum]	
Utvändig gänga					R [mm]
	ALG142	BPZ:ALG142	VVG549.15..	G ¾	R ½
	Invändig gänga				
	ALG122	BPZ:ALG122	VVG549.15..	G ¾	Rp ¾
	ALG152	BPZ:ALG152	VVG549.20-4K	G 1	Rp ½
	ALG202	BPZ:ALG202	VVG549.25-6.3K	G 1 ¼	Rp ¾
Svetsad anslutning					ø d [mm]
	ALS152	BPZ:ALS152	VVG549.15..	G ¾	21,3
	ALS202	BPZ:ALS202	VVG549.20-4K	G 1	26,8
	ALS252	BPZ:ALS252	VVG549.25-6.3K	G 1 ¼	33,7

Smutsfilter

	Typ-beckn.	DN	b	c	G	L	H	K _{vs}	Vikt
			mm	mm	tum ¹⁾	mm	mm		kg
	ALX15	15	12	38	G ½	54	27	3.5	0,178
	ALX20	20	15	43	G ¾	67	34	5.8	0,290
	ALX25	25	16	53	G 1	79	41	9.1	0,410
	ALX32	32	17	64	G 1 ¼	98	51	19	0,680
	ALX40	40	18	70	G 1 ½	106	57	24	0,874
	ALX50	50	20	85	G 2	122	69	36	1,428

¹⁾ ISO 228-1

Reservdelar

Typbeteckning	Beställningsnummer	Benämning	Antal
74 676 0273 0	BPZ:7467602730	Handomställare för ventiler med kort slaglängd	10 st

Revisionsnummer

Typbeteckning	Giltig fr.o.m. rev.nr.
VVG549.15-0.25	../01
VVG549.15-0.4	../01
VVG549.15-0.63	../01
VVG549.15-1	../01
VVG549.15-1.6	../01
VVG549.15-2.5	../01
VVG549.20-4K	../01
VVG549.25-6.3K	../01

Utfärdad av
Siemens AB
Smart Infrastructure
Evenemangsgatan 21
SE-169 79 Solna, Sweden
Tel. +46 8 578 410 00
<http://www.siemens.se/sbt>

© 2000-2019 Siemens AB, Smart Infrastructure, en/2019-05-15
Rätt till tekniska ändringar och tillgänglighet förbehålles