



Spjällställdon med vridande rörelse

GSD..41.9A

för kulventiler VA..60.. / VB..60..,

Elektromekaniskt spjällställdon med vridande rörelse utan fjäderåtergång

- AC 24 V / DC 24 V / AC 230 V
- För öppna/stänga styrning (2-ledare SPDT)
- Anslutningskabel 0,9 m lång

Användningsområde

- För 2-vägs avstängningskulventiler och 3-vägs omkopplingskulventiler, invändigt eller utvändigt gängad anslutning från DN 15 upp till DN 50.
- Lämplig för användning tillsammans med 2-läges regulatorer.

Funktion

Typ av styrning	Öppna - Stänga *
Vridningsriktning	Vridning medurs eller moturs är beroende av kulventilens monteringsläge
Kuggväxel frikopplingsknapp	Genom intryckning av frikopplingsknappen för kuggväxeln kan spjällställdonet manövreras manuellt.

* 2-ledare SPDT (Single Pole Double Throw)

Typöversikt

Typbeteckning (Beställningsnummer)	GSD141.9A (BPZ:GSD141.9A)	GSD341.9A (BPZ:GSD341.9A)
Matningsspänning	AC 24 V / DC 24 V	AC 230 V
Styrning	Öppna / stänga* (2-ledare)	

* 2-ledare SPDT (Single Pole Double Throw)

Se avsnitt Apparatschema, sidan 5.

Beställning

Vid beställning anges antal, benämning, typbeteckning och beställningsnummer.

Exempel

Typbeteckning	Beställningsnummer	Benämning	Antal
GSD141.9A	BPZ:GSD141.9A	Spjällställdon med vridande rörelse	2

Kombinationsmöjligheter

Spjällställdonen med vridande rörelse lämpar sig för följande Siemens avstängningskulventiler (2-vägs) och omkopplingskulventiler (3-vägs):

Avstängningsventil med:						GSD..41.9E	
invändig gänga * Rp	utvändig gänga **	G..B	k_{vs} [m ³ /h]	DN	Δp_{max}	Δp_s	
–	VAG60.15-9	G 1 B	9	15	350	1400	
VAI60.15-15	–	–	15	15			
–	VAG60.20-17	G 1 ¼ B	17	20			
VAI60.20-22	–	–	22	20			
VAI60.25-22	VAG60.25-22	G 1 ½ B	22	25			
–	–	–	–	–			
VBI60.15-5L	–	–	5	15	350	–	
VBI60.20-9L	–	–	9	20			
VBI60.25-9L	–	–	9	25			
–	–	–	–	–			
–	VBG60.15-8T	G 1 B	8	15	350	–	
VBI60.15-12T	–	–	12	15			
–	VBG60.20-13T	G 1 ¼ B	13	20			
VBI60.20-16T	–	–	16	20			
–	VBG60.25-13T	G 1 ½ B	13	25			
VBI60.25-16T	–	–	16	25			

* Datablad N4213

** Datablad N4214

Anvisningar

Montering

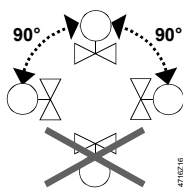
För detaljerad information om spjällställdon med vridande rörelse se datablad N4603en.

Kulventil och spjällställdon kan ihopmonteras på installationsplatsen. Inga specialverktyg eller justeringsarbeten erfordras.

Monteringsinstruktioner (medföljer spjällställdonet vid leverans):

Typbeteckning	Dokument	Beställningsnummer
GSD..41.9A	M4655	74 319 0884 0
VAI60.. / VBI60..	M4213	74 319 0883 0
VAG60.. / VBG60..	M4214	74 319 0923 0

Monteringsläge



Kablar måste vara lättåtkomliga.

Igångkörning

Vid igångkörning av systemet skall den elektriska installationen kontrolleras samt funktionskontroll genomföras.

Manuell omställning

Genom att trycka på frikopplingsknappen för kuggväxeln kan spjällställdonet manövreras manuellt mellan lägen 0° och 90°.

Styrsignalen från regulatorn har högre prioritet vid fastställande av läget efter aktivering av skjutreglaget.



Manuell omställning: Endast i spänningslöst tillstånd!

Elektrisk, parallellkoppling av ställdon

Upp till 10 ställdon av samma typ kan elektriskt parallellkopplas. Tillåtna ledningslängder och ledningsarior måste beaktas.

Avfallshantering



Apparaten klassificeras vid avfallshantering som elektrisk och elektronisk utrustning enligt gällande EU-riktlinjer och får inte avfallshanteras som osorterade hushållssopor.

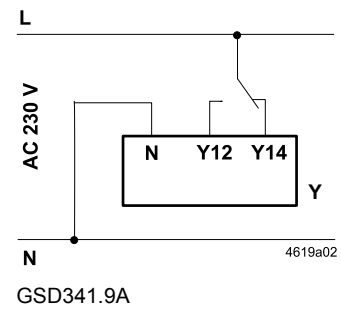
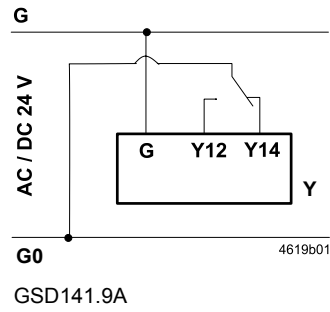
- Avfallshantering ska ske inom de avsedda kanalerna för insamling av elektrisk och elektroniskt avfall.
- Lokal och aktuell lagstiftning skall alltid beaktas.

Tekniska data

⚠ Matning AC 24 V / DC 24 V (SELV / PELV)	Matningsspänning	AC 24 V ± 20 %; 50 / 60 Hz DC 24 V ± 15 %
	Effektförbrukning	
	I rörelse	2 VA / 1,5 W
	Hållning	1 VA / 0,5 W
⚠ Matning AC 230 V	Matningsspänning	AC 230 V ± 15 %
	Frekvens	50 / 60 Hz
	Säkring för matningsledning (fast)	2 A
	Effektförbrukning	
	I rörelse	12 VA / 2 W
	Hållning	12 VA / 2 W
Funktionsdata	Nominellt vridmoment	2 Nm
	Nominell vridningsvinkel / max. vridningsvinkel	90° / 95 ± 2°
	Gångtid för vridvinkel 90° (vid motordrift)	30 s
Anslutningskabel	Area	0,75 mm ²
	Standardlängd	0,9 m
Skyddsdata	Kapslingsklass enligt EN 60 529 (se M4655)	IP40
	Isolerklass	EN 60730
	AC 24 V / DC 24 V	III
	AC 230 V	II
Omgivningsförhållanden	Drift / Transport	IEC 60721-3-3 / IEC 60721-3-2
	Omgivningsförhållanden	Klass 3K5 / Klass 2K3
	Temperatur	-32...55 °C / -32...70 °C
	Fuktighet (kondensbildning ej tillåten)	< 95 % RF / < 95 % RF
Normer och standarder	Produktstandarder	
	Automatiska elektroniska styr- och reglerdon för hushållsbruk och liknande användningar (inverkan typ 1)	EN 60730-2-14
	Elektromagnetisk kompatibilitet (användningsområde)	För bostads-, kommersiella, lättindustri- och industrimiljöer
	EU-konformitet (CE)	A5W00004362 ¹⁾
	RCM-konformitet	A5W00004363 ¹⁾
	Miljökompatibilitet	
	Produktens miljödeklaration CM2E4604E ¹⁾ innehåller information om produktens miljövänliga tillverkning och process (RoHS-konformitet, materialsammansättning, förpackning, miljömässiga fördelar, avfallshantering)	
Vikt	Exkl. förpackning:	
	GSD141.9A	0,63 kg
	GSD341.9A	0,64 kg

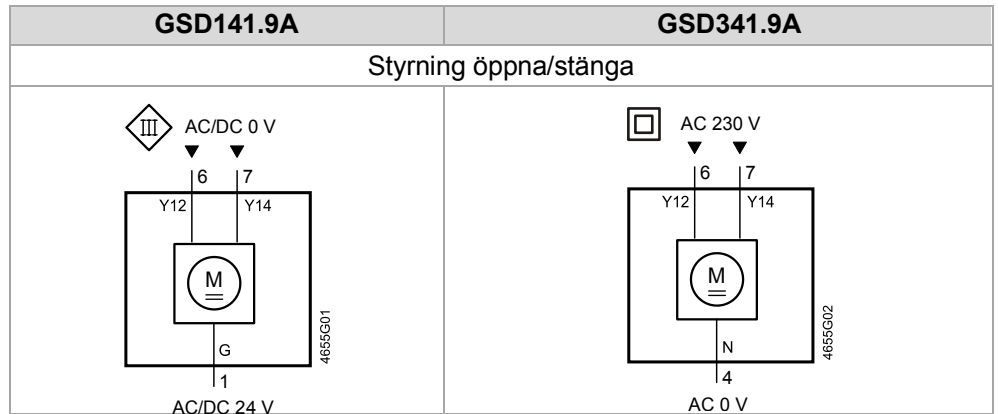
¹⁾ Dokumenten kan laddas ned från www.siemens.se/hit eller <http://siemens.com/bt/download>

Apparatschema



Anslutningsscheman

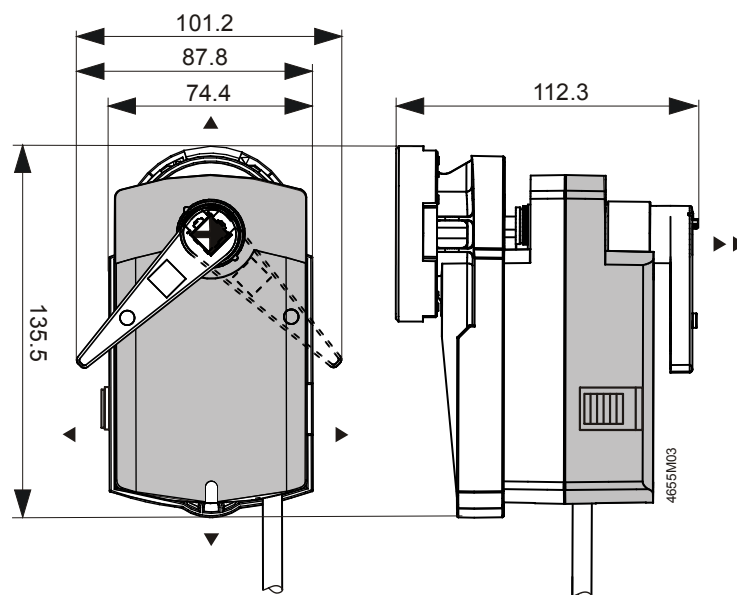
GSD..41.9A



Kabelbeteckningar

Anslutning	Kabel				
	Kod	Nummer	Färg	Förkortning	Beskrivning
Ställdon med vridande rörelse AC/DC 24 V	G	1	Röd	RD	Systempotential AC 24 V / DC 24 V
	Y12	6	Mörklila	VT	Styrsignal AC/DC 0 V "medurs"
	Y14	7	Orange	OG	Styrsignal AC/DC 0 V "moturs"
Ställdon med vridande rörelse AC 230 V	N	4	Blå	BU	Nolledare
	Y12	6	Svart	BK	Styrsignal AC 230 V "medurs"
	Y14	7	Vit	WH	Styrsignal AC 230 V "moturs"

Måttuppgifter (mått i mm)



- ▶ = >100 mm Min. fritt utrymme till vägg eller tak för montering,
▶▶ = >200 mm anslutning, betjäning, underhåll osv.