

Acvatix™

## Elektromekaniskt ställdon för användning med den intelligenta ventilens styrenhet

SAX61.03/HR, SAV61.00/HR



**Elektromekaniskt ställdon för styrning av Siemens 2- och 3-vägsventiler av typ VVF42..K, VVF42..KC och VXF42.. med 20/40 mm lyfthöjd, som styr- och avstängningsventil i värme- och luftbehandlingsanläggningar.**

- Matningsspänning AC/DC 24 V, styrsignal 0...10 V med lägesåterföring
- Direkt montering på ventiler utan lägesjusteringar
- Handomställare, läges- och statusindikering (lysdiod)
- Valfri utökning av funktioner med spindelvärmare

## Användningsområde

Elektromekaniskt ställdon för styrning av Siemens 2- och 3-vägsventiler av typ VVF42..K, VVF42..KC och VXF42.. med 20 eller 40 mm lyfthöjd, som styr- och avstängningsventil i värme- och luftbehandlingsanläggningar tillsammans med den intelligenta ventilsens styrenhet.

## Typöversikt

Typbeteckning	Beställningsnummer	Lyfthöjd	Ställkraft	Matnings-spänning	Styrsignal	Gångtid	Lysdiod	Handom-ställare <sup>1)</sup>	Tillvals-funktioner
SAX61.03/HR	S55150-A142	20 mm	800 N	AC / DC 24 V	DC 0...10 V	30 s	✓	Tryck och fixera	Lägesåterföring
SAV61.00/HR	S55150-A146	40 mm	1600 N			120 s			

<sup>1)</sup> Ej avsedd för kontinuerlig drift.

## Tillbehör

### Elektriska tillbehör

Typbeteckning	Beställningsnummer	Benämning	Antal
ASZ6.6	S55845-Z108	Spindelvärmare	Max. 1

### Beställning – endast för serviceutbyte

*Exempel*

Typbeteckning	Beställningsnummer	Benämning	Antal
SAX61.03/HR	S55150-A142	Ställdon	1
ASZ6.6	S55845-Z108	Spindelvärmare	1



### Leveransomfång

Ställdon, ventiler och tillbehör levereras separat förpackade.

### Reservdelar

Beställningsnummer	Kapslingslock	Skruv (koppling för ventilspinden)
BPZ:8000060843		
		U-bygel 

## Kombinationsmöjligheter

Ventiltyp	DN		Tryckklass	kvs [m <sup>3</sup> /h]		Datablad	
	SAX..	SAV..		SAX..	SAV..		
 <b>2-vägsventiler VV..</b> (styr- eller avstängningsventiler)							
VVF42..K	Fläns	65...80	100...150	16	63...100	160...315	N4403
VVF42..KC							A6V10794157
 <b>3-vägsventil VX..</b> (Styrventiler för funktionerna "Blandning" och "Fördelning")							
VXF42..	Fläns	65...80	100...150	16	50...100	160...400	N4403

## Produktdokumentation



Rubrik	Innehåll	Dokumentnummer
Ställdon SAX.., SAY.., SAV.., SAL.. för ventiler	Basdokumentation: Omfattande information om den nya generationen ställdon SAX...	P4040
Elektromekaniskt ställdon i kombination med den intelligenta ventilens styrenhet	Datablad: Produktbeskrivning: SAX61.03/HR, SAV61.00/HR	A6V11418660

Relaterade dokument som t.ex. miljödeklarationer, CE-deklarationer osv., kan laddas ner från följande Internetadresser:

<http://www.siemens.se/hit> eller <http://siemens.com/bt/download>

## Anvisningar

### Säkerhet

	<b>⚠ PERSONFARA</b>
	<b>Risk för skador som orsakats av överhettat ställdon</b> När heta medier strömmar genom ventilen värms metallens anslutningselement upp . <ul style="list-style-type: none"> <li>• Vidrör ej heta ytor.</li> </ul>
	<b>⚠ VARNING</b>
	<b>Nationella säkerhetsföreskrifter</b> Åsidosättande av de nationella säkerhetsföreskrifterna kan resultera i person- eller materiella skador. <ul style="list-style-type: none"> <li>• Nationella föreskrifter och bestämmelser ska beaktas och lämpliga säkerhetsföreskrifter ska följas.</li> </ul>

## Projektering

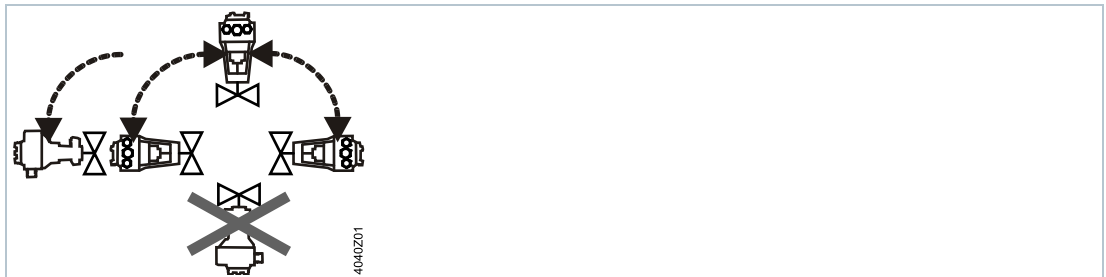
Ställdonet är fabriksinställt till logaritmisk karakteristikkurva.  
SAX61.03/HR och SAV61.00/HR stödjer **ej** följande funktioner:

- Val av flödeskaraktistik
- Styrsignal 4...20 mA

Funktionsmodul AZX61.1 kan inte användas!

## Montering

### Monteringslägen



## Underhåll

Ställdonet är underhållsfritt.

## Avfallshantering



Apparaten klassificeras vid avfallshantering som elektronisk komponent enligt gällande EU-riktlinjer och får inte avfallshanteras som osorterade hushållssopor.

- Avfallshantering ska ske inom de avsedda kanalerna för insamling av elektroniskt avfall.
- Lokal och aktuell lagstiftning skall alltid beaktas.

## Garanti

Användarspecifika tekniska data garanteras endast tillsammans med Siemens produkter listade under avsnitt Kombinationsmöjligheter. Vid användning av tredjepartsprodukter upphör därmed alla garantier från Siemens.

Matning	SAX61.03/HR	SAV.61.00/HR
Matningsspänning:	AC 24 V $\pm$ 20 % / DC 24 V +20 % / -15 % (SELV)	
Avsäkring av yttre matarledning (EU)	Säkring 6...10 A, trög	
	Effektbrytare: Max. 13 A, typ B, C, D enligt EN 60898	
	Strömförsörjning med strömbegränsning av max. 10 A	
Effektförbrukning vid 50 Hz: Spindeln rör sig inåt/utåt	8 VA / 3,75 W	10 VA / 4,5 W

Funktionsdata	SAX61.03/HR	SAV.61.00/HR
Gångtider (för angiven lyfthöjd)	30 s	120 s
Ställkraft	800 N	1600 N
Nominell lyfthöjd	20 mm	40 mm
Lyfthöjdsområde som ställdonet kan kalibrera	9...22 mm	-
Tillåten medietemperatur (ansluten ventil)	-25...130 °C	

Signalingångar	
Styrsignal "Y"	DC 0...10 V
Strömförbrukning	$\leq$ 0,1 mA
Ingångsimpedans	$\geq$ 100 k $\Omega$
Upplösning	<60 mV
Hysteres	<100 mV

Tvångsstyrning	
Styrsignal Z	
R = 0...1000 $\Omega$	Lyfthöjd proportionell mot R
Z förbunden med G	Max. lyfthöjd 100%
Z förbunden med G0	Max. lyfthöjd 0%
Spänning	Max. AC 24 V $\pm$ 20 % Max. DC 24 V +20 % / -15%
Strömförbrukning	$\leq$ 0,1 mA

Lägesåterföring	
Lägesåterföringssignal U	DC 0...10 V
Lastimpedans	> 10 k $\Omega$ resistiv
Last	Max. 1 mA

Anslutningskabel	
Kabelarea	0,13...1,5 mm <sup>2</sup> , AWG <sup>1)</sup> 24...16
Kabelinföring	Fast ansluten kabel
	Antal ledare
	1,5 m
	4 x 0,75 mm <sup>2</sup>
Tillåten längd för signalledningar	10 m

Skyddsklass	
Kapslingsklass från upprätt till horisontellt (se avsnitt Montering, sidan 4)	IP54 enligt EN 60529
Isolerklass	Enligt EN 60730
AC / DC 24 V	III

Omgivningsförhållanden	
Omgivningsfaktorer och deras strängheter	
Drift enligt IEC 60721-3-3	Klass 3K5
Monteringsplats	Inomhus, skyddat mot väderlek
Temperatur (allmänt)	-5...<55 °C
Fuktighet (kondensbildning ej tillåten)	5...95 % RF
Transport enligt IEC 60721-3-2	Klass 2K3
Temperatur	-25...70 °C
Fuktighet	< 95 % RH
Lagring enligt IEC 60721-3-1	Klass 1K3
Temperatur	-15...55 °C
Fuktighet	< 95 % RH
Max. medietemperatur vid ansluten ventil	130 °C

Normer och standarder	SAX61.03/HR	SAV.61.00/HR
Produktstandard	EN 60730-x	
Elektromagnetisk kompatibilitet (användningsområde)	För bostads-, kommersiella och industrimiljöer	
EU-konformitet (CE)	CE1T4501X1 <sup>2)</sup>	CE1T4503 <sup>2)</sup>
RCM-konformitet	CE1T4515X4 <sup>2)</sup>	8000078495 <sup>2)</sup>
EAC-konformitet	Euroasiatisk konformitet för alla SAX..	Euroasiatisk konformitet för alla SAV..

#### Miljökompatibilitet

Produktens miljödeklaration 7173310522A <sup>2)</sup>, 7173310559Bde <sup>2)</sup> och A6V101083254 <sup>2)</sup> innehåller information om produktens miljövänliga tillverkning och process (RoHS-konformitet, materialsammansättning, förpackning, miljömässiga fördelar, avfallshantering).

#### Mått och vikt

Se avsnitt Måttuppgifter (sidan 8)

#### Tillbehör

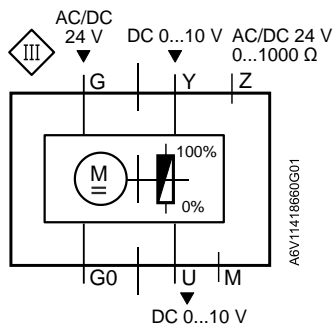
Spindelvärmare ASZ6.6 <sup>3)</sup>	Matningsspänning	AC/DC 24 V ± 20 %.
	Effektförbrukning	50 VA, 30 W
	Inkopplingsström (kall)	Max. 8,5 A (max. temperatur 85 °C/185 F)

<sup>1)</sup> AWG = Amerikanskt kabelmått

<sup>2)</sup> Dokumenten kan laddas ned från <http://www.siemens.se/hit> eller <http://siemens.com/bt/download>

<sup>3)</sup> UL-godkänd komponent 

## Anslutningsschema



## Anslutningsplintar

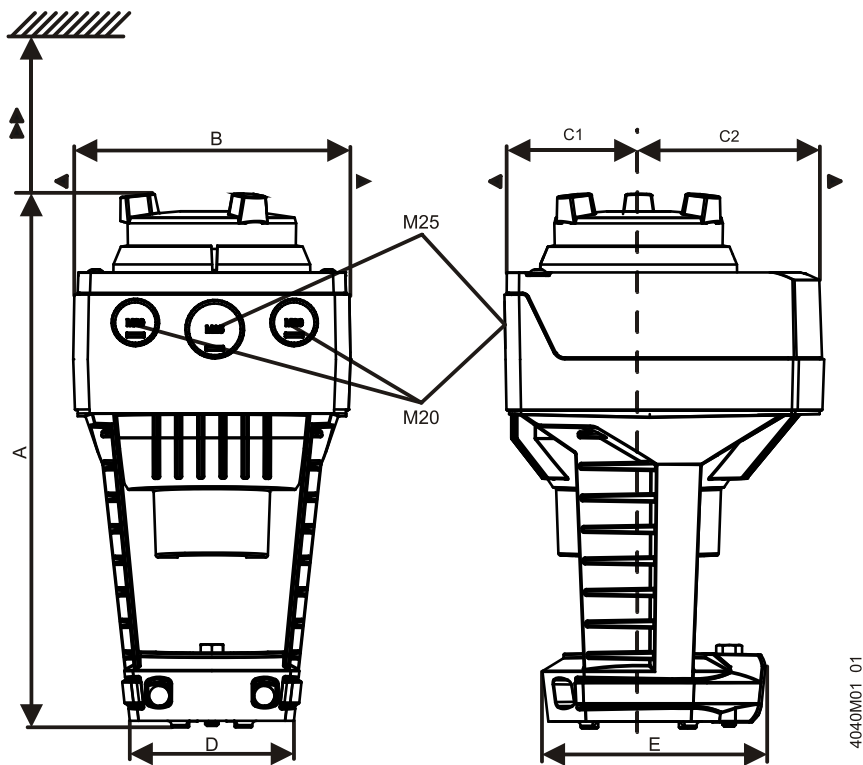
### Fast ansluten kabel 4 x 0,75 mm<sup>2</sup>

AC/DC 24 V, DC 0...10 V	
<b>G0</b>	Systemnoll (SN)
<b>G</b>	Systempotential (SP)
<b>Y</b>	Styrsignal DC 0...10 V
<b>M</b>	Mättnoll
<b>U</b>	Lägesåterföring DC 0...10 V – (mättnoll M är referenspotential)
<b>Z</b>	Styrsignal tvångsstyrning

### Kabelbeteckningar

Anslutning	Kod	Nr	Färg	Märkning	Betydelse
Ställdon	G	1	Röd	RD	Systempotential AC/DC 24 V
AC / DC 24 V	G0	2	Svart	BK	Systemnoll
	Y	8	Grå	GY	Signalingång
	U	9	Rosa	PK	Signalutgång

## Måttuppgifter (mått i mm)



Typbeteckning	A	B	C	C1	C2	D	E	▶	▶▶	kg
SAX61.03/HR <sup>1)</sup>	242	124	150	68	82	80	100	100	200	1,945
SAV61.00/HR	265									2,070

<sup>1)</sup> Enheten har en fast ansluten kabel – vänster kabelgenomföring upptagen

## Revisionsnummer

Typbeteckning	Giltig fr.o.m. rev.nr.
SAX61.03/HR	..H
SAV61.00/HR	..B

Utfärdad av  
Siemens AB  
Smart Infrastructure  
Evenemangsgatan 21  
169 79 Solna, Sverige  
Tel. 08-578 410 00  
<http://www.siemens.se/sbt>

© 2019 Siemens AB, Smart Infrastructure, en/2019-04-24  
Rätt till tekniska ändringar och tillgänglighet förbehålles