

Varishunt

Funktionsenhet

VFG36.. (DN 40)

- Funktionsenhet för shuntning av värme- eller kylvatten

Användningsområde

Varishunt är en funktionsenhet för shuntning av värme- eller kylvatten i radiator- och ventilationskretsar. Funktionsenheten finns i tre storlekar (DN 25, 40 och 65) som täcker k_{vs} -området 0,6...62.

Detta datablad behandlar området 3...16,5 och 10...28.

För DN 25 (k_{vs} 0,6...12,0) se datablad N4931sv1 för VFG36.. (DN 25)

För DN 65 (k_{vs} 22...62) se datablad N4931sv3 för VFF35.65 (DN 65).

Funktion

Den dubbla käglan i ventildelen har V-slitsar i varje ände. I dessa V-slitsar finns förskjutbara kilar. Kilarna förskjuts axiellt när man vrider packboxens styrhylsa i förhållande till halsen varmed portbredderna ändras och följaktligen även k_{vs} -värdet.

I båda ändlägen tätar käglan mot sätena.

Enhetens k_{vs} -värde kan ställas om under drift och därmed på plats steglöst anpassas till de verkliga förhållandena i röret, vilket är viktigt för framtida ev. utbyggnadsbehov.

Varishunt VFG36.. har en injusteringsventil inbyggd på sekundärsidan. Någon extern injusteringsventil skall därför inte installeras.

2- eller 3-vägsfunktion väljs vid beställning. Dock kan man koppla om de shuntarna som inte är kylisolerade från 3- till 2-vägsfunktion och vice versa även efter installationen.

Ventilkägglans varierbara geometri



k_{vs} -min.

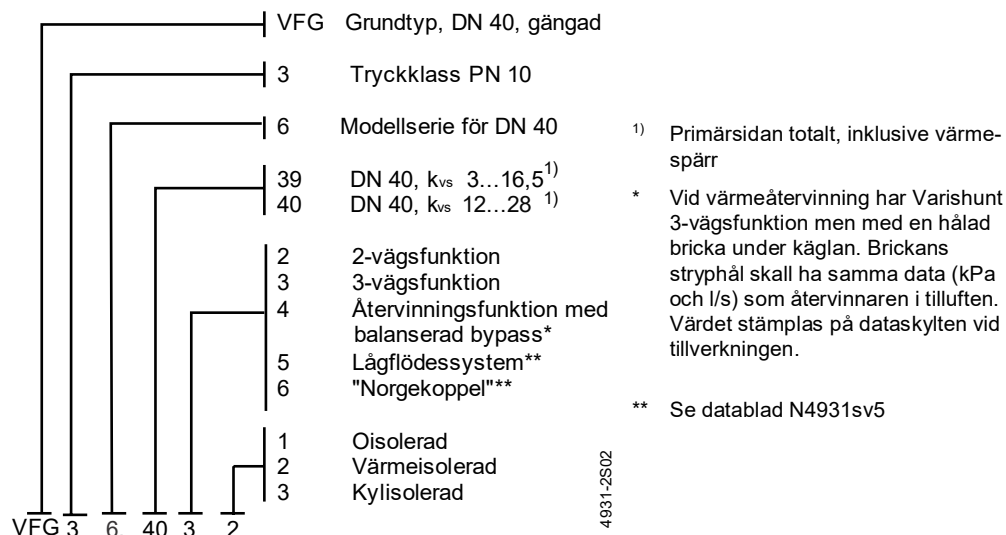


k_{vs} -medel



k_{vs} -max.

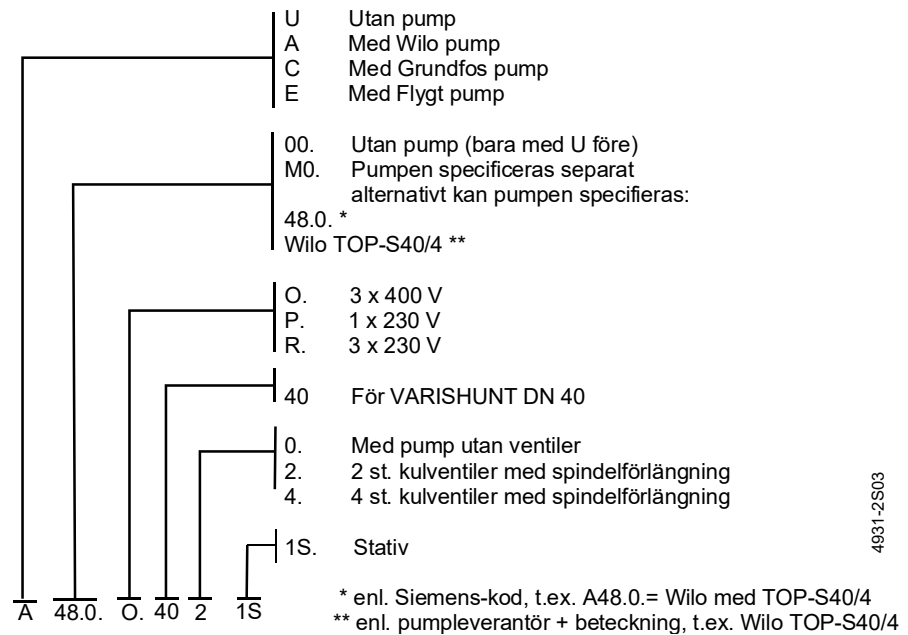
Typöversikt



Leveransomfattning

Detaljer (antal)	Oisolerad	Isolerad	Kylisolerad
Instruktion G4931sv2	1	1	1
Termometer 0...120 °C	4	4	-
Termometer -40...40 °C	-	-	4
Kopplingsmutter ansl. 40	-	4	4
Kopplingsnippel ansl. 40	-	4	4
Packning, Klingerit	-	4	4
Fästplåt	-	1	-
Funktionsskylt	-	1	-
Pluggar till termometerhålen på isoleringen	-	4	4

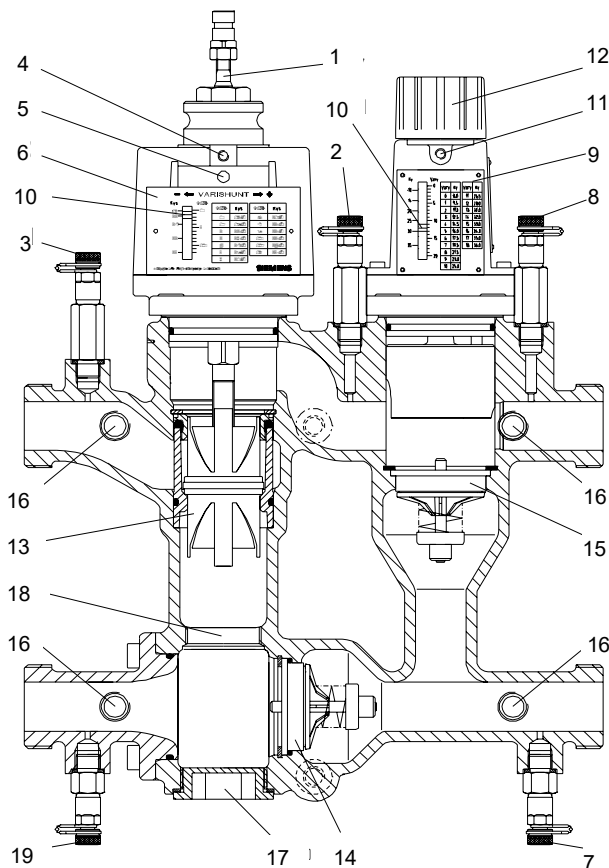
Tillbehör



4931-2S03

Exempel: A48.0.O.404 = Pump av fabrikat Wilo (TOP-S40/4), och 4 st kulventiler.
U00.404 = Utan pump, 4 st kulventiler anpassade till Varishunt

Mekaniskt utförande



Varishunt VFG36.. (DN 40) är en gjuten enhet med fyra anslutningar.

- 1 Spindel
- 2, 3 Mätnipplar primärsidan
- 4 Insexskruv för låsning av primära inställningar
- 5 Inställningsring med 6 mm hål för justering av k_{vs}
- 6 Skala med k_{vs} -markeringar och varv för styrventilen
- 7, 8 Mätnipplar sekundärsidan
- 9 Skala med k_v -markeringar och varv för injusteringsventilen, sekundärsidan
- 10 Visare för inställt läge
- 11 Insexskruv för låsning av inställningar, sekundärsidan
- 12 Ratt för inställning, sekundärsidan
- 13 Justerbar dubbelkägla
- 14 Värrespärr (5300359-S2)
- 15 Backventil (5300359-S2)
- 16 Termometerfickor för termometrar
- 17 Lock
- 18 Bricka vid 2-vägs och värmeåtervinningsfunktion
- 19 Mätnippl

Anm.: Termometersats: 4 st 0...120 °C, nr 40461
4 st -40...40 °C, nr 40462

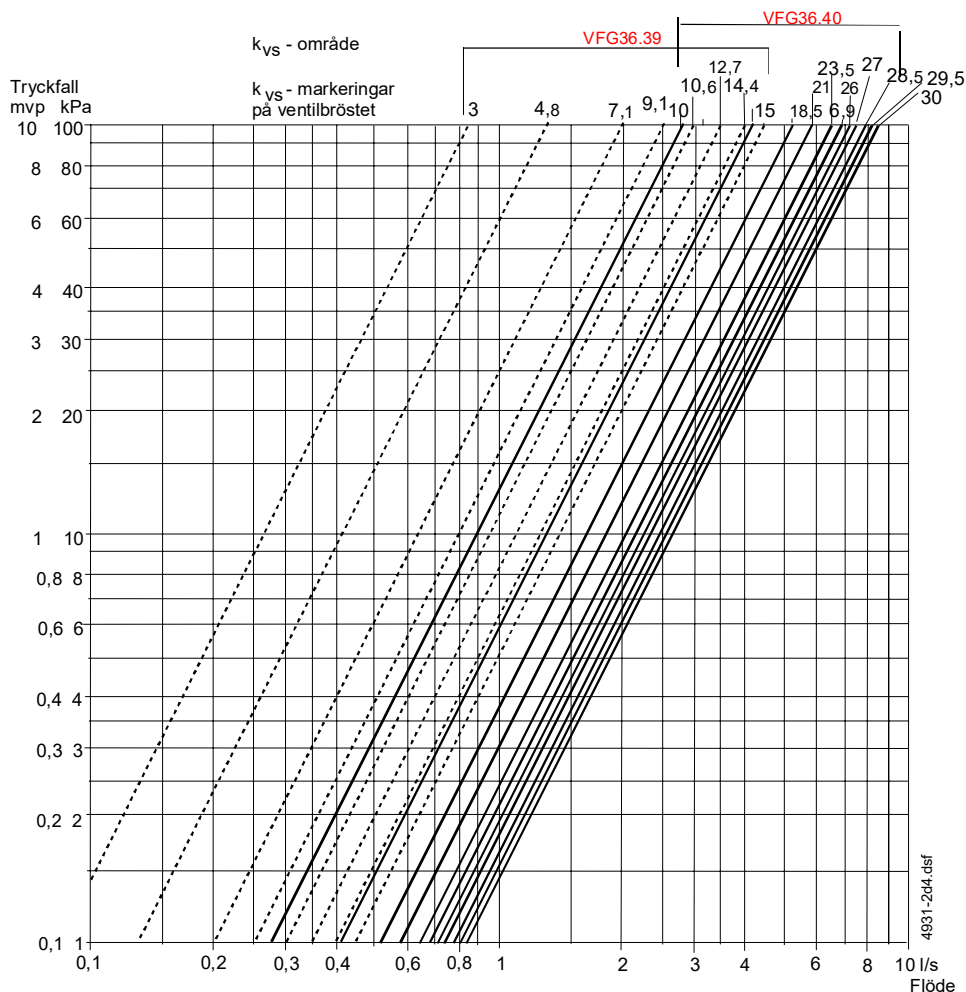
**Urvalsdiagram,
VFG36.39 och VFG36.40
primärsidan, DN 40**

VFG36.39

varv	kvs	l/s
0	3	0,5
1	4,8	1,3
2	7,1	2,0
3	9,1	2,5
4	10,6	2,9
5	11,7	3,3
6	12,7	3,5
7	13,7	3,8
8	14,4	4,0
9	15,0	4,2
10	15,5	4,3
11	16,0	4,4
12	16,5	4,8

VFG36.40

varv	kvs	l/s
0	10	2,78
1	15	4,17
2	18,5	5,14
3	21	5,83
4	23,5	6,53
5	25	6,94
6	26	7,22
7	27	7,5
8	28	7,78
9	28,5	7,92
10	29	8,06
11	29,5	8,19
12	30	8,33



Kontrollera i urvalsdiagrammet ovan att skärningspunkten där flöde och tillgängligt tryckfall möts, ligger inom k_{vs} -värdet för denna Varishunt.
För mindre k_{vs} -värde, se datablad N4931sv1 för VFG36.. (DN 25) och för större k_{vs} -värde, se datablad N4931sv3 för VFF35.65 (DN 65).

Exempel

Förutsättningar:

Funktionsenhet för en luftvärmare i ett ventilationsaggregat. Funktionsenheten skall ha 3-vägsfunktion. Önskat flöde primärt och sekundärt är 2,5 l/s.

Tillgängligt Δp primärt är 20 kPa samt objektet Δp sekundärt är 30 kPa.

Enligt urvalsdiagrammet för VFG36.40 är inställning $k_{vs} = 20$ lämplig.

Sekundärsidans minsta motstånd $k_v = 36$. Vid flöde 2,5 l/s blir tryckfallet ca 6,0 kPa som adderas till tryckfallet utanför gruppen dvs. 30 kPa.

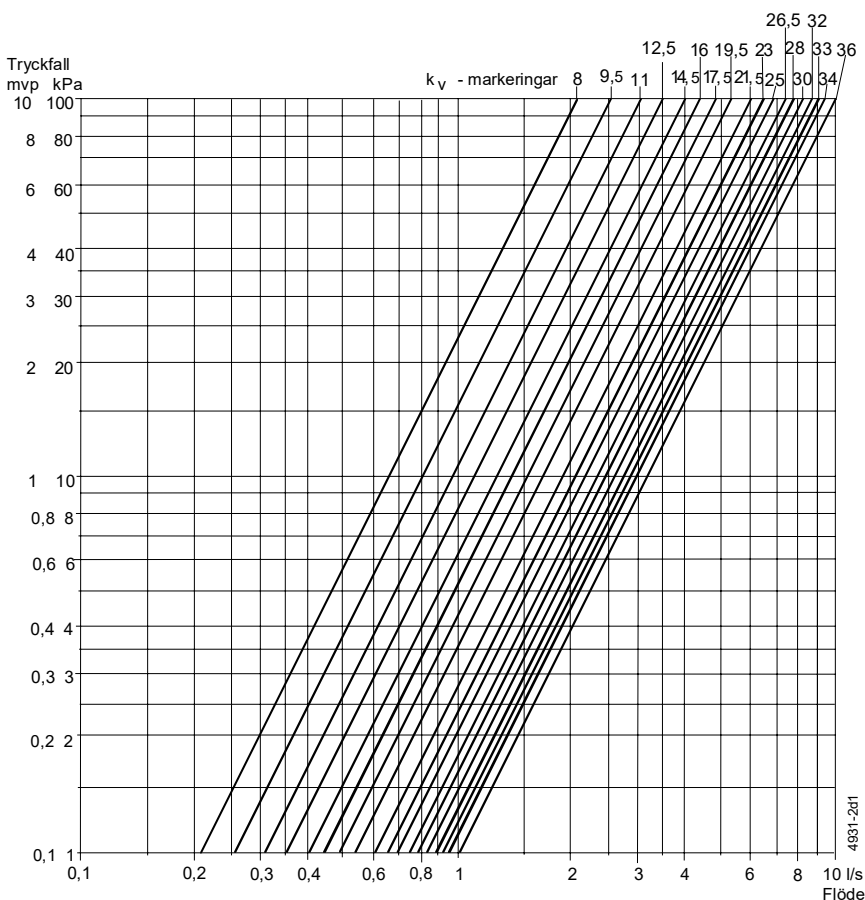
Den sekundära pumpen skall klara 2,5 l/s vid $30 + 6 = 36$ kPa.

För beräkning och val av optimal Varishunt inkl. pump och tillbehör, finns ett heltäckande PC-beräkningsprogram ProShunt samt dess webbversion www.proshunt.se.

Sekundärsida

En inbyggd injusteringsventil finns för sekundärsidan. Önskat inställningsvärde för givet flöde och tryckfall kan avläsas ur diagrammet nedan.
Skärningspunkten i diagrammet nedan anger vilket k_v -värde som skall ställas in.

Diagram för injustering av sekundärsida



Varishunt i vätskekopplad värmeåtervinning

Vid dimensionering går man tillväga på följande sätt:

- Notera flödet.
- Dividera tilluftåtervinnarens tryckfall inkl. rörkoppel med två. Detta tryckfall läggs på Varishunten och utgör ett minimum (man kan alltid lägga ett större tryckfall till shunten).
- Summera tilluftåtervinnarens, frånluftåtervinnarens och Varishuntens tryckfall samt rörkopplens tryckfall mellan shunt och återvinnare.
- Dimensionera pumpen för summatryckfallet vid det givna flödet.

Exempel:

Flöde	2 l/s	
Tilluftåtervinnare inkl. röranslutningar	40 kPa	
Frånluftåtervinnare inkl. röranslutningar	20 kPa	
Varishunt 40/2 = 20	20 kPa	
Totalt för pump	80 kPa	

Vid beställning noteras att balansbrickan skall dimensioneras till 40 kPa vid 2 l/s, dvs. samma som gäller för tilluftsåtervinnaren. Balansbrickan (bricka) har pos.18, se avsnitt Mekaniskt utförande.

Pumpar

För pumpval, se respektive fabrikants datablad.

Ställdon

Varishunt har ett nedre säte i port 3. Vid värmeåtervinning rekommenderas ställdon SAX.. som kan stänga denna port för att uppnå max. återvinningsgrad vid fullt öppen styrventil.

Montering

Tack vare inbyggd mekanisk värmespärri kan Varishunt monteras i alla lägen utom med spindeln nedåt. Isolerad Varishunt levereras som standard med fyra kopplingar och överfallsmuttrar mot shunten.

Väggfäste följer med leveransen.

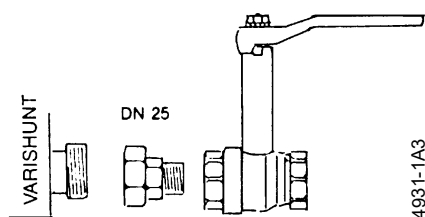
Väggkonsolen är avsedd som hjälp vid montering av Varishunt. Den skall **inte** ta upp vikt och påkänningar från yttre rörkonstruktioner.

Som tillbehör kan man få kulventiler för avstängning. Dessa är monterade samman med en plantätande unionkoppling för att passa mot Varishunten.

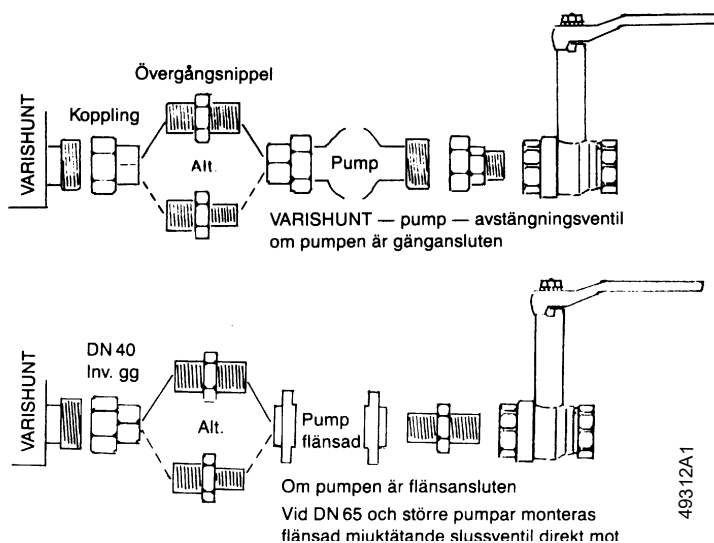
Pump

När pumppaketet medlevereras dras muttrarna mot Varishunten med tillhörande packning mellan. I övriga fall framgår av bilden i avsnitt Montering av pump, hur man enklast använder gängflänsar mot pumpen med 6-kantnipplar som övergång mot Varishunten koppling.

Avstängningsventil mot Varishunt

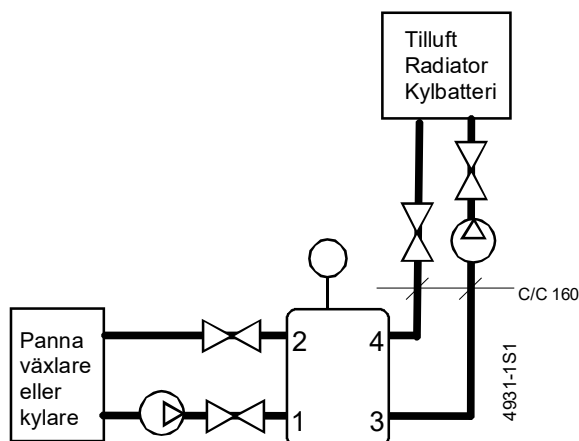


Montering av pump



Monteringsexempel

Objekt kopplat i vinkel mot Varishunten.
Rörmotståndet beaktas ej i primärsidans urvalsdiagram.



Kombinationsmöjligheter

Översikt ställdon

Typ	Ställ-donstyp	Matnings-spänning	Styrsignal	Snabb-stängnings-funktion	Gång-tid	Ställkraft	Datablad
SAX31.00	Elektro-mekanisk	AC 230 V	3-läges	Nej	120 s	800 N	N4501
SAX31.03					30 s		
SAX81.00		AC/DC 24 V			120 s		
SAX81.03					30 s		
SAX61.03					DC 0...10 V ¹⁾		
SKD32.50	Elektro-hydraulisk	AC 230 V	3-läges	Nej	120 s	1000 N	N4561
SKD32.21				Ja	30 s		
SKD32.51				Nej	120 s		
SKD82.50							
SKD82.51		Ja		30 s			
SKD60		Nej					
SKD62...		Ja					

¹⁾ eller DC 4...20 mA eller 0...1000 Ω

Ställdon SAX81.. och SAX61.03 är UL-godkända

Observera att ställdon SAX inte passar på äldre Varishunt <= VFG35...

Vi rekommenderar i första hand SKD som utbytesställdon i dessa fall. Om SAX måste användas kan det göras via adapter SE2:ASK2341.2 alternativt bygger man om befintlig Varishunt med ombyggnadssatsen SE2:5300091-S1.

Observera att SAX... ställdon rekommenderas för värmeåtervinning.

Underhåll

Varishuntarna är underhållsfria.



Vid servicearbeten på Varishunt, ventil och/eller ventilställdon:

- Koppla ifrån pumpar och matningsspänningen
- Stäng avstängningsventilerna i röret
- Gör ledningarna trycklösa och låt dem svalna helt

Om nödvändigt lossa elektriska ledningarna från anslutningsplintarna.

Avfallshantering



De olika materialen skall i samband med miljöanpassad avfallshantering åtskiljas och sorteras var för sig.

- En särbehandling av specifika komponenter kan vara obligatorisk enligt lagens föreskrifter eller önskvärd ur ett ekologiskt perspektiv.
- Lokal och aktuell lagstiftning skall alltid beaktas!

Garanti

Tekniska data och materialhållfasthet garanteras endast med av Siemens rekommenderade ställdon.

Vid användning tillsammans med ställdon av annat fabrikat upphör ovanstående garantiåtagande.

Tekniska data

Funktionsdata	Tryckklass	PN 10
	Max. tillåten medietemperatur	120 °C
	Max. tillåten tryckskillnad Vid helt öppen ventil	100 kPa
	Karakteristik	Semilinjär, båda portarna (konstantflöde för 3-vägsfunktion)
	Läckage	<0,05 % av max. k_{vs} -värde
	Lyfthöjd	20 mm
	Anslutning	DN 40 inv. rörgänga för koppling samt plantätning och överfallsmutter mot Varishunt
	Isolering	För värme: Polyuretanskum För kyla: Armaflex
Normer och standarder	Riktlinje tryckreglerande apparater	PED 2014/68/EU
	Tryckbärande delar	Område: Artikel 1, avsnitt 1 Definitioner: Artikel 2, avsnitt 5
	Vätskegrupp 2	Utan CE-märkning enligt artikel 4, avsnitt 3 (allmänt giltig ingenjörsspraxis) ¹⁾
Material	Ventilhus	Gjutjärn SS 140120-00
	Kägla, säte och backventiler	Mässing SS 5148 och noryl
	Spindel	Rostfritt stål 18/8 SS2346
	Packbox	O-ringar, EPDM (etenpropengummi)
Vikt	Vikt	31,5 kg

¹⁾ Ventiler där $PS \times DN < 1000$, behöver ingen särskild test och kan inte förses med CE-märkning.

Inkoppling

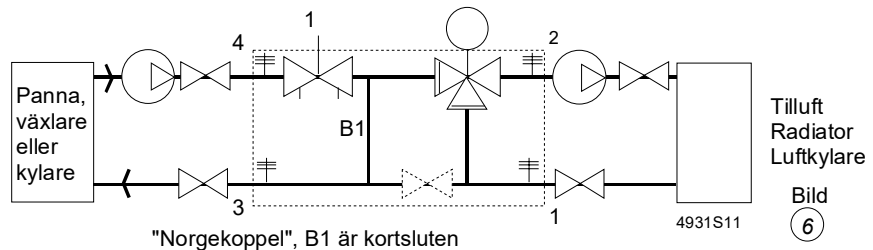
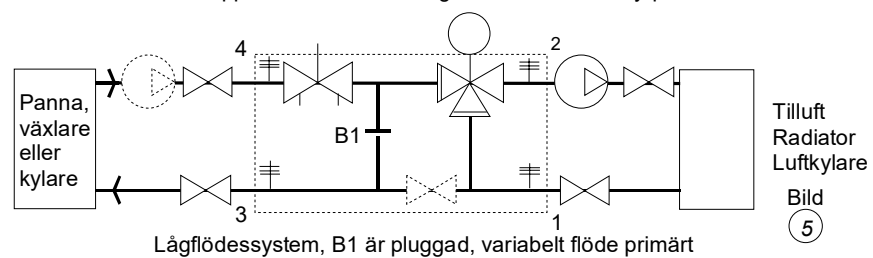
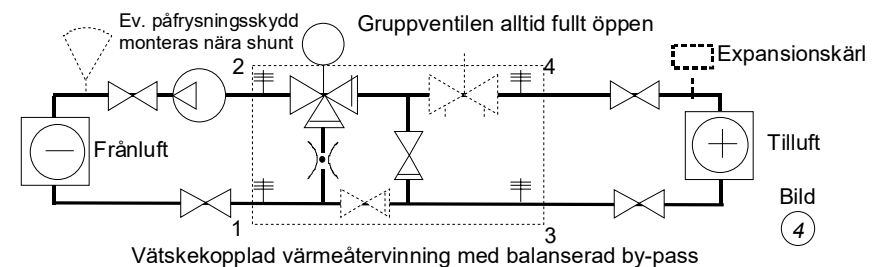
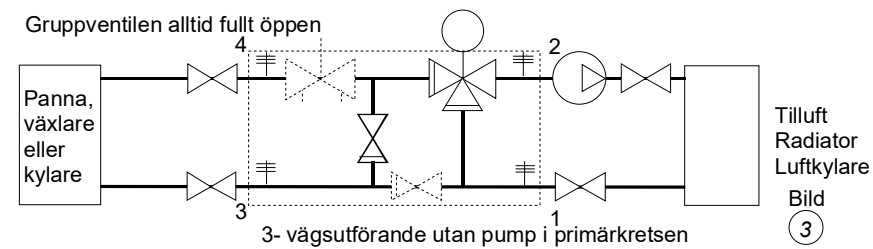
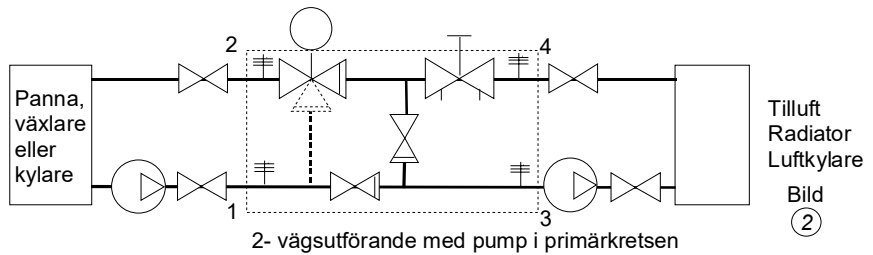
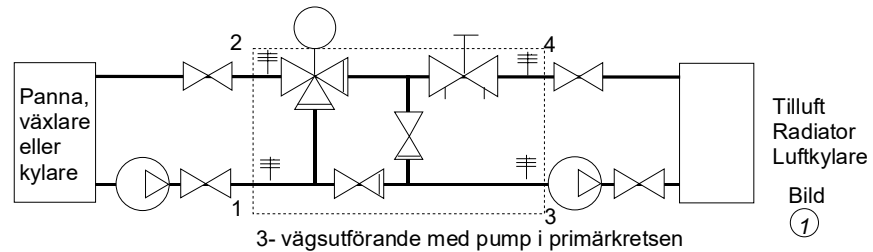
Inkopplingsalternativ

Inkopplingen skall utföras enligt något av nedanstående alternativ.

Normalt väljs 2- eller 3-vägsfunktionen vid beställningen, funktionen kan dock ändras senare på plats enligt nedan. Streckade symboler är ej i funktion.

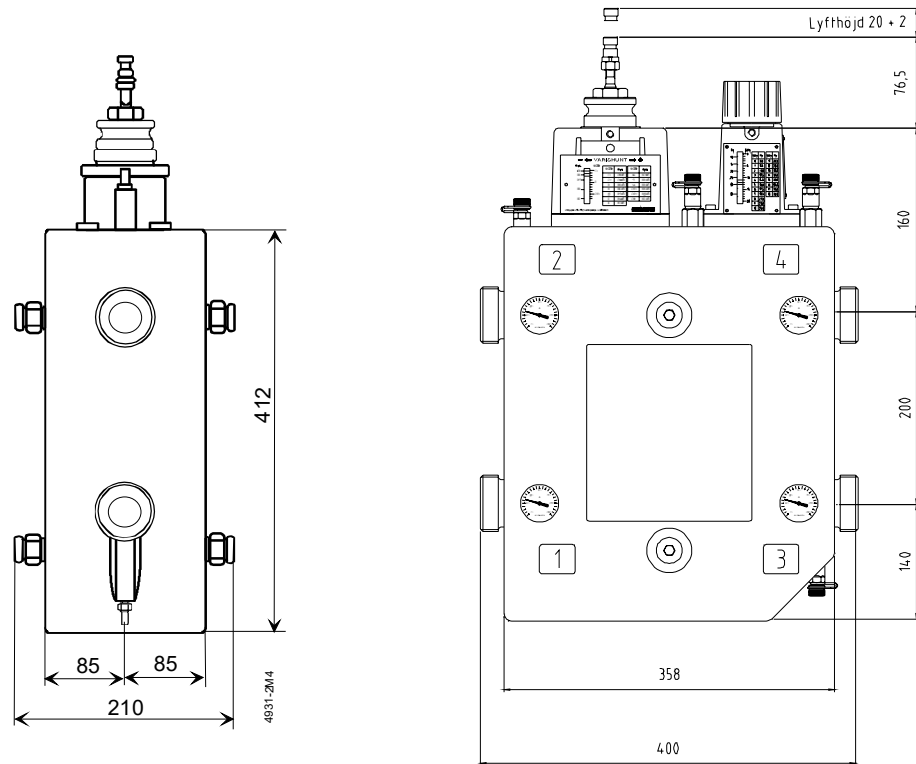
I inkopplingsbild ⑤ är B1 pluggad.

I inkopplingsbild ⑥ är B1 borttagen, alltså en kortslutning mellan in- och utlopp.

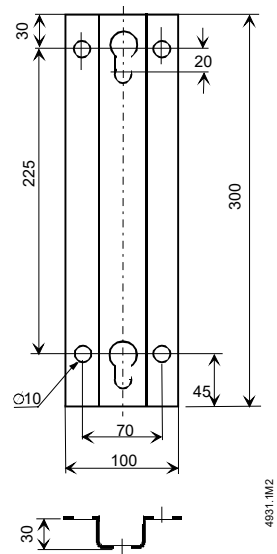


Måttuppgifter (mått i mm)

Varishunt VFG36.. DN 40



Väggkonsol



Reservdelar

	Varishunt	Typbeteckning / Beställningsnummer	Anmärkningar	
Spindeltätning	VFG36.23..	5300089-S1 / SE2:5300089-S1	Passar även äldre VFG33/34/35.23..	
	VFG36.24..	5300089-S1 / SE2:5300089-S1	Passar även äldre VFG33/34/35.24..	
	VFG36.25..	5300089-S1 / SE2:5300089-S1	Passar även äldre VFG33/34/35.25..	
	VFG36.39..	5300089-S1 / SE2:5300089-S1	Passar även äldre VFG34/35.39..	
	VFG36.40..	5300089-S1 / SE2:5300089-S1	Passar även äldre VFG33/34/35.40..	
Spindelfäste	VFG36..	5300090-S1 / SE2:5300090-S1	Spindelfäste (anslutning till ställdon SAX/SKD) för nya VFG36..	
	VFG33/34/35..	B1175 / SE2:B1175	Spindelfäste (anslutning endast till SKD) för äldre VFG33/34/35..	
Ombyggnadssats för SAX...	VFG35.. → VFG36..	5300091-S1 / SE2:5300091-S1	Ombyggnadssats för VFG35.23../24../25../39../40.. till VFG36 utförande så att SAX kan användas. Även äldre VFG33/34 kan byggas om. Kompletterat med spindel, spindeltopp och spindel-tätning.	
Termometersats	VFG36..	40461 / SE2:40461	Termometersats (4 st.) 0...+120°C exkl. dykrör för VFG36... Passar även äldre VFG33/34/35...	
	VFG36..	40462 / SE2:40462	Termometersats (4 st.) -40...+40°C exkl. dykrör för VFG36... Passar även äldre VFG33/34/35...	
Plugg 3-vägs → 2-vägs	VFG36.39../40..	5300522-S2 / SE2:5300522-S2	Plugg för 3-vägs → 2-vägs Varishunt. Passar även äldre VFG35.39../40.. VFG34.39../40.. VFG33.40..	

Denna sida har avsiktligt lämnats tom.