



Monteringsfläns AQM63.0



QAM2110.040, QAM2120.040



QAM2120.200, QAM2120.600

Symaro™

## Kanaltemperaturgivare

## QAM21..

Passiv givare för avkänning av lufttemperaturen i luftkanaler.

### Användningsområde

Kanaltemperaturgivare QAM21.. är avsedd för användning i ventilations- och luftbehandlingsanläggningar som:

Till- och frånluftstemperaturgivare

Begränsningsgivare, t.ex. min. begränsning av tilluftstemperatur

Daggpunktemperaturgivare

Mätgivare, t.ex. för mätvärdesindikering eller för överföring av mätvärde till centralt övervaknings- och styrsystem

### Typöversikt

Typbeteckning	Beställningsnummer	Mätelementens instickslängd	Medföljande klammer	Mätelement
<b>QAM2110.040</b>	BPZ:QAM2110.040	0,4 m	0 st	Pt 100
<b>QAM2112.040</b>	BPZ:QAM2112.040	0,4 m	0 st	Pt 1000
<b>QAM2112.200</b>	BPZ:QAM2112.200	2,0 m	4 st	Pt 1000
<b>QAM2120.040</b>	BPZ:QAM2120.040	0,4 m	0 st	LG-Ni 1000
<b>QAM2120.200</b>	BPZ:QAM2120.200	2,0 m	4 st	LG-Ni 1000
<b>QAM2120.600</b>	BPZ:QAM2120.600	6,0 m	6 st	LG-Ni 1000
<b>QAM2130.040</b>	BPZ:QAM2130.040	0,4 m	0 st	NTC 10k

## Tillbehör (reservdelar)

Typbeteckning	Beställningsnummer	Benämning
<b>AQM63.3</b>	BPZ:AQM63.3	Klammer till QAM2120.200 och QAM2120.600 (6 st per förp.)
<b>AQM63.0</b>	BPZ:AQM63.0	Monteringsfläns

## Beställning och leverans

Vid beställning anges antal, benämning och typbeteckning och beställningsnummer.  
Exempel **1 kanaltemperaturgivare QAM2120.040, BPZ:QAM2120.040**  
Monteringsfläns AQM63.0 och om så erfordras klammer AQM63.3 medföljer givaren.

## Kombinationsmöjligheter

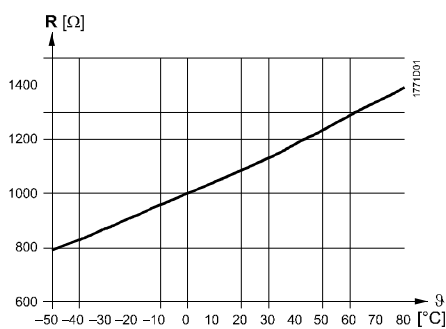
Samtliga system och apparater som kan avkänna och bearbeta givarens passiva utgångssignal.

## Funktion

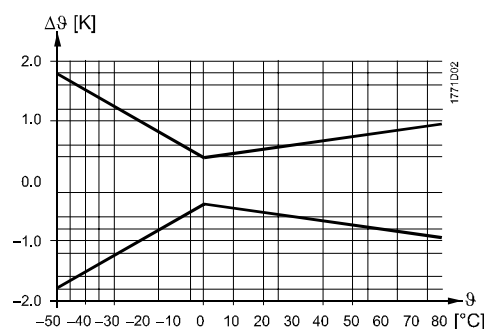
Givaren avkänner lufttemperaturen genom ett mätelelement. Elementets motståndsvärde ändras som funktion av temperaturen. Motståndsvärdet vidarebearbetas i lämplig regulator.

## Mätelelement LG-Ni 1000

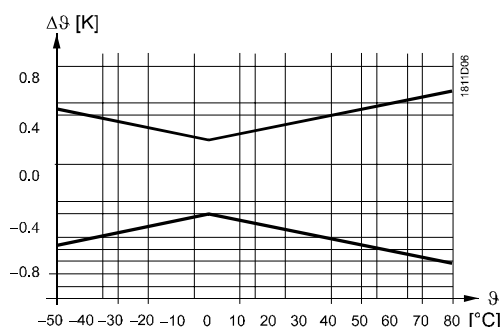
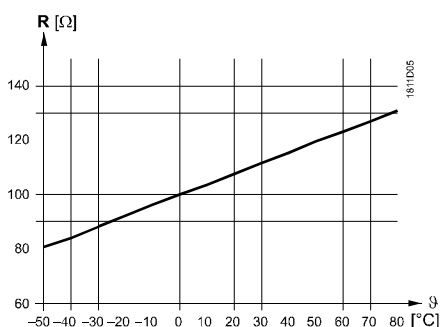
Karakteristik kurva:



Noggrannhet:



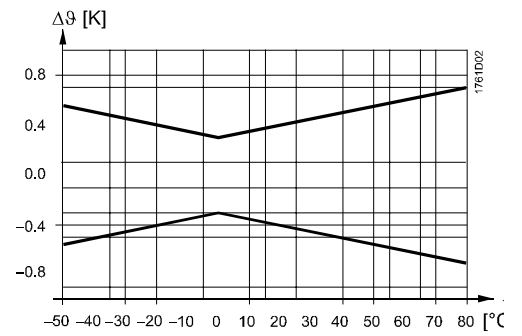
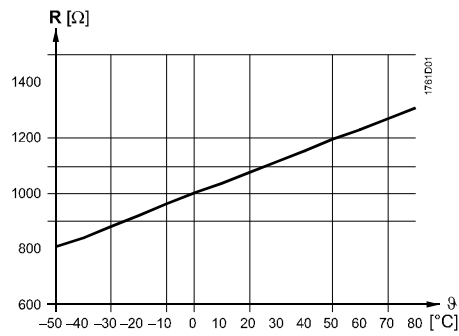
## Pt 100 (klass B)



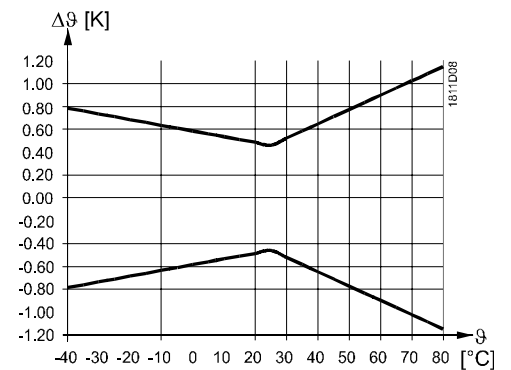
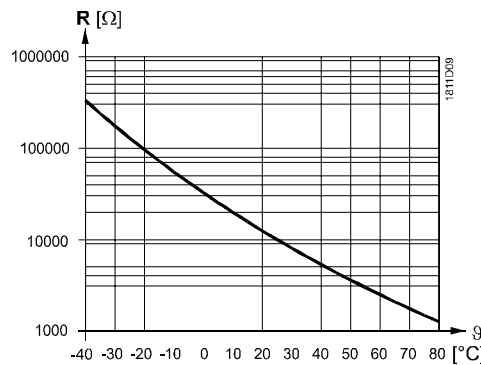
Karakteristik kurva:

Noggrannhet:

Pt 1000 (klass B)



NTC 10k



Förklaring

- R Motståndsvärde i Ohm
- θ Temperatur i grader Celsius
- Δθ Temperaturdifferensen i Kelvin

Mekaniskt utförande

Kanaltemperaturgivaren består av:

Tvådelad plastkåpa bestående av en bottenplatta med anslutningsplintar och avtagbart kapslingslock (snäpplock)

Fullständig inverkan, flexibel genomsökning med mätелеment som registrerar genomsnittstemperaturen

Anslutningsplintarna är placerade under kapslingslocket. Kabeln förs in via en skyddshylsa vilken, kan vid behov, ersättas med en kabelförskruvning M16 (IP54).

Efter montering av monteringsflänsen kan givaren monteras i 6 olika djup så att kåpan alltid är placerad utanför isoleringen som kan vara upp till 70 mm tjock.

Mätелеment som är 2 eller 6 meter långa måste monteras över luftkanalen med hjälp av monteringsklammer som levereras med givaren.

## Montering

### Monteringsplats

*Vid reglering av tilluftstemperatur:* I kanaler från fläkten, om fläkten är placerad efter den sista värmeväxlaren, i annat fall efter den sista värmeväxlaren på ett avstånd av minst 0,5 m

*Vid reglering av frånluftstemperatur:* Alltid före frånluftfläkten

*Vid begränsningsgivare för lufttemperatur:* Så nära inblåsningsöppningen till rummet som möjligt

Vid daggpunktreglering: omedelbart efter fuktarens droppavskiljare

Böj mätelelementet för hand så att det ligger diagonalt över kanalen, eller i jämna slingor över kanalarean. Mätelelementet får ej vara i kontakt med kanalväggen.

Monteringsinstruktion medföljer givaren.

### Monteringsläge

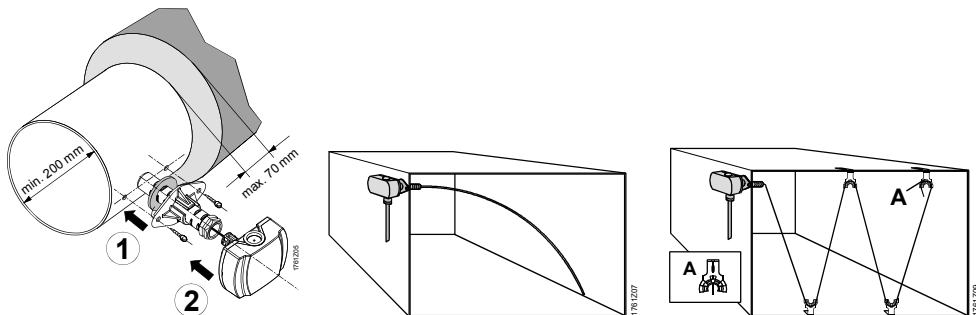
*Tillåtet:*



*Ej tillåtet:*



### Monteringsexempel



## Avfallshantering



Apparaten klassificeras vid avfallshantering som elektrisk och elektronisk komponent enligt gällande EU-riktlinjer och får inte avfallshandteras som osorterade hushållssopor.

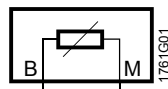
- Avfallshantering ska ske inom de avsedda kanalerna för insamling av elektriskt och elektroniskt avfall.
- Lokal och aktuell lagstiftning skall alltid beaktas.

## Tekniska data

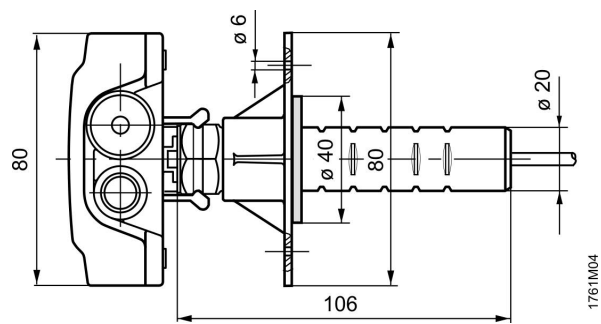
Funktionsdata	Temperaturområde	–40...+80 °C för typ NTC –50...80°C för övriga typer
	Mätelement	Se avsnitt Typöversikt
	Mätelement:	
	Instickslängd	Se avsnitt Typöversikt
	Min. böjningsradie	10 mm
	Tidkonstant	30 s vid 2 m/s
	Dödtid	<1 s
Skyddsdata	Mätnoggrannhet	Se avsnitt Funktion
	Kapslingsklass	IP42 enligt EN 60529 Med kabelförskruvning M 16 x 1,5 IP54 enligt EN 60529 (ingår inte som standard)
	Isolerklass	III enligt EN 60730-1 (endast med SELV eller PELV)
Elektrisk anslutning	Skruvplintar för	1 x 2,5 mm <sup>2</sup> eller 2 x 1,5 mm <sup>2</sup>
	Kabelgenomföring:	
	Skyddshylsa	För 5,5...7,2 mm kabeldiameter
	Kabelförskruvning	M 16 x 1,5 kan inmonteras
Omgivningsförhållanden	Tillåten ledningslängd	Se datablad för resp. regulator
	Drift	Enligt IEC 60721-3-3
	Omgivningsförhållanden	Klass 3K5
	Temperatur (kapsling)	–40...70°C
	Fuktighet (kapsling)	5...95 % RF
	Transport	Enligt IEC 60721-3-2
	Omgivningsförhållanden	Klass 2K3
Temperatur	–25...70°C	
Fuktighet	<95 % RF	
Omgivningsfaktorer och deras strängheter	Klass 2M2	
Normer och standarder	Produktstandard	EN 60730-1 Automatiska elektriska styr- och reglerdon för hushållsbruk och liknande användningar
	EU-konformitet (CE)	CE1T1761xx *)
	UL-konformitet	UL 873, <a href="http://ul.com/database">http://ul.com/database</a>
Material och färg	Mätelement	Koppar, polyolefin
	Bottenplatta	Polykarbonat, RAL 7001 (silvergrå)
	Kapslingslock	Polykarbonat, RAL 7035 (ljusgrå)
	Monteringsfläns	PA 66 (svart)
	Plintar	PA-GF 35 (svart)
	Förpackning	Wellpapp
Vikt (inkl. förpackning)	QAM2110.040, QAM2112.040, QAM2120.040, QAM2130.040	Ca 0,15 kg
	QAM2112.200, QAM2120.200	Ca 0,30 kg
	QAM2120.600	Ca 0,53 kg

\*) Dokumenten kan laddas ned från [www.siemens.se/hit](http://www.siemens.se/hit) eller <http://siemens.com/bt/download>

## Anslutningsplintar

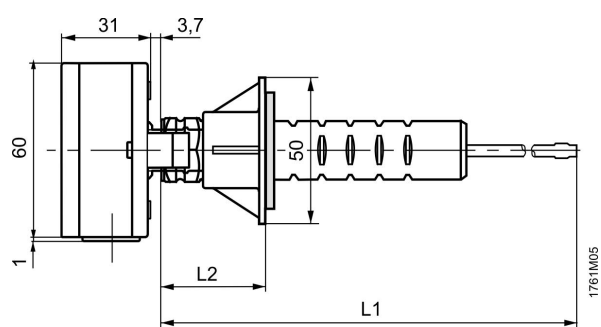


Inre kopplingen gäller för alla typer av kanaltemperaturgivare som omfattas av detta datablad.  
Anslutningarna kan växlas.

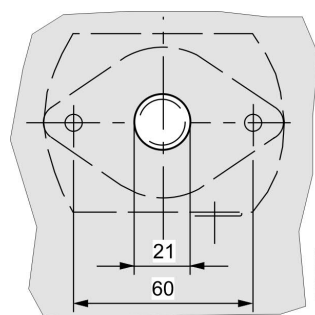


1761M04

Typ	L1	L2	
		max.	min.
<b>QAM2130.040</b>	400	97	37
<b>QAM2110.040</b>	400	97	37
<b>QAM2120.040</b>	400	97	37
<b>QAM2112.040</b>	400	97	37
<b>QAM2112.200</b>	2000	97	37
<b>QAM2120.200</b>	2000	97	37
<b>QAM2120.600</b>	6000	97	37



1761M05



1761M06

Bormall