

Översikt



Trycktransmittern Sitrans LH300 är en dränkbar givare för hydrostatisk nivåmätning med skyddshuv av PPE (vänster), rostfritt stål (mitten) eller ETFE (höger).

Trycktransmittern mäter vätskenivån i en tank, damm, kanal eller annan typ av öppet kärl. Sitrans LH300 finns med olika mätområden och i Exia egensäkert utförande som option.

Anslutningsbox och kabelhängare finns som tillbehör för en enkel installation.

Fördelar

- Kompakt design
- Enkel installation
- Hög noggrannhet (0.15 % typiskt)
- Kapslingsklass IP68

Användningsområde

SITRANS LH300 trycktransmitter används i följande tillämpningar:

- VA-industri
- För öppna kärl och tankar i övrig processindustri
- Marina applikationer

Konstruktion

Trycktransmittern har ett inbyggt keramiskt membran enligt principen Wheatstone resistansbrygga.

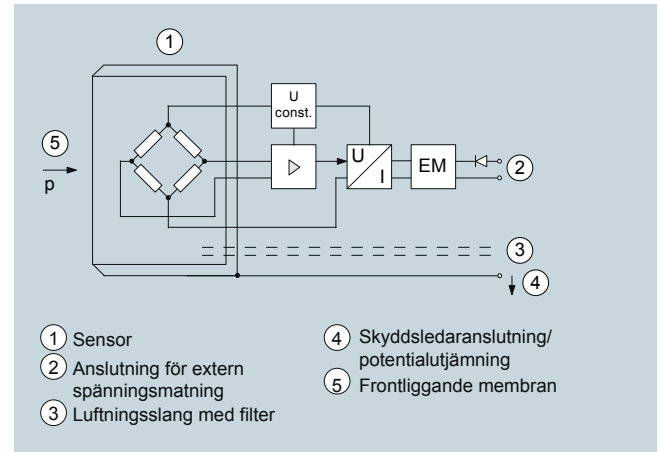
Dessa trycktransmitttrar består av ett frontliggande membran och en elektronikenhet i en kapsling av rostfritt stål. Anslutningskabeln innehåller en luftningsslang som har ett filter inbyggt för att förebygga uppkomst och problem med fuktcondensering i kabelns slang.

Det frontliggande mätmembranet skyddas för yttre påverkan av en skyddshuv

Frontmembranet och elektroniken är en komplett enhet paketerad i ett rörformad givarhus med kompakta dimensioner.

Trycktransmittern är temperaturkompenserad för att kunna mäta med hög noggrannhet i ett stort område.

Funktion



SITRANS LH300 trycktransmitter, funktion och kopplingschema

På ena sidan av sensorn (1) är membranet (5) som utsätts för det hydrostatiska tryck, som är proportionellt mot givarens nedsänkingsdjup. Detta tryck jämförs med atmosfärstrycket. Tryckkompensering utförs med luftslangen (3) i anslutningskabeln. Luftslangen är utrustad med ett fuktfilter för att förhindra kondensering i luftslangen.

Det hydrostatiska trycket hos vätskepelaren verkar på membranet hos sensorn och överför trycket till en resistans i Wheatstone-bryggan.

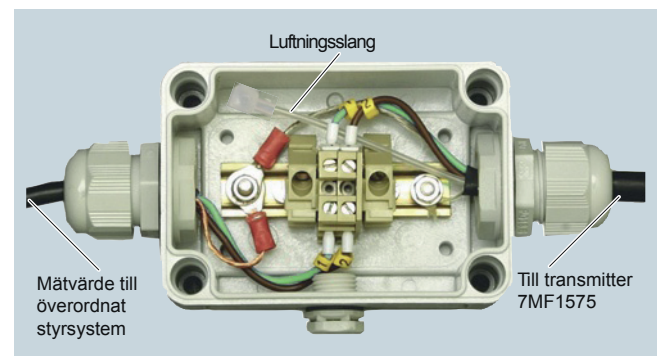
Utspanningen från sensorn matas till den elektroniska kretsen, där den omvandlas till en utsignal på 4 ... 20 mA.

Skyddsledaranslutningen/potentialutjämningen är ansluten till kapslingens hölje.

Inkoppling

För att underlätta installation rekommenderas att givaren SITRANS LH300 ansluts till kopplingsboxen, och säkras med kabelhängaren som båda kan beställas separat. Kopplingsboxen måste vara installerad nära mätpunkten.

Om mediet är något annat än vatten, är det också nödvändigt att kontrollera kompatibiliteten med givarens material.



Kopplingsbox 7MF1572-8AA, öppen, schematisk exempelbild

Dränkbar tryckgivare med fasta mätområden

SITRANS LH300 hydrostatisk nivågivare

1



Schematisk bild av mätpunktsinstallation. Givare LH300 tillsammans med kopplingsbox 7MF1572-8AA och kabelhängare 7MF1572-8AB

Tekniska specifikationer

Trycktransmitter SITRANS LH300 (dränkbar givare)

Användning	
Mätprincip	Piezoresistiv
Insignal	
Mätvariabel	Hydrostatisk nivå
Mätområde	Max. arbetstryck
• 0 ... 1 mH ₂ O	• 1.5 bar
• 0 ... 2 mH ₂ O	• 1.5 bar
• 0 ... 3 mH ₂ O	• 1.5 bar
• 0 ... 4 mH ₂ O	• 2 bar
• 0 ... 5 mH ₂ O	• 2 bar
• 0 ... 6 mH ₂ O	• 2 bar
• 0 ... 10 mH ₂ O	• 5 bar
• 0 ... 20 mH ₂ O	• 10 bar
• 0 ... 40 mH ₂ O	• 20 bar
Specialmätområde	
• Upp till 100 mH ₂ O	• 20 bar
• Upp till 160 mH ₂ O	• 24 bar
Mätområde	
• 0 ... 0.1 bar	• 1.5 bar
• 0 ... 0.2 bar	• 1.5 bar
• 0 ... 0.3 bar	• 1.5 bar
• 0 ... 0.4 bar	• 2 bar
• 0 ... 0.5 bar	• 2 bar
• 0 ... 0.6 bar	• 2 bar
• 0 ... 1 bar	• 5 bar
• 0 ... 2 bar	• 10 bar
• 0 ... 4 bar	• 20 bar
Specialmätområde	
• Upp till 10 bar	• 20 bar
• Upp till 16 bar	• 24 bar
Utsignal	
Utsignal	4 ... 20 mA
Mät noggrannhet	
Mätfel (inklusive hysteres och repeterbarhet)	Enligt IEC 60770-1 ≤ 0.15% av fullt skalutslag (typiskt) ≤ 0.3% av fullt skalutslag (maximalt)
Omgivningstemperaturens påverkan	≤ 0.05%/10 K av fullt skalutslag (nolla och span)
Långtidsstabilitet	≤ 0.15% av fullt skalutslag per år (nolla och span)
Temperatur och kapslingsklass	
Omgivning	
• Processtemperatur	-10 ... +80 °C
• Lagringstemperatur	-20... +80 °C
Kapslingsklass enligt IEC 60529	IP68

Dränkbar tryckgivare med fasta mätområden

SITRANS LH300 hydrostatisk nivågivare

1

Design	
Vikt	Ca. 0.4 kg
<ul style="list-style-type: none"> Trycktransmitter Kabel 	0.08 kg/m (maxlängd 300m)
Elektrisk anslutning	Kabel med tre ledare, luftningsslang och inbyggt fuktfilter
Material	
<ul style="list-style-type: none"> Måtmembran Givarhus 	Al ₂ O ₃ keramisk, 99.6 % Rostfritt stål 316L (1.4404) eller 904L (1.4539) är valbart vid best.
<ul style="list-style-type: none"> Packning 	FPM (standard) EPDM (option)
<ul style="list-style-type: none"> Anslutningskabel 	PE (standard/för dricksvatten) FEP (för aggressiv media) som option.
<ul style="list-style-type: none"> Skyddshuv 	Rostfritt stål, PPE eller ETFE
Spänningsmatning	
Anslutningsspänning U_B	10 ... 33 V DC för givare utan Ex 10 ... 30 V DC för transmitter med egensäkert utförande "i" (se certifikat)
Certifikat och godkännanden	
Drinking water approval (ACS)	17 ACC NY 055
Drinking water approval (WRAS)	Information kommer
Drinking water approval (DVGW/ KTW W270)	Information kommer
EAC/EAC-Ex	№ TC RU C-DE. ГБ 05.В.00358 ОС НАИИО «ЦСВЭ»
Underwriters Laboratories (UL)	Information kommer
Shipbuilding approval (LR)	Information kommer
Shipbuilding approval (DNV/GL)	Information kommer
Shipbuilding approval (BV)	Information kommer
Shipbuilding approval (ABS)	Information kommer
Pressure equipment directive (PED)	Transmittern är inte förbehållen tryckkärlsdirektivet (PED 2014/68/EU)
Explosionsskydd	
IEC Ex ATEX EAC Ex	SEV 16 ATEX 0121 IEC Ex SEV 16.0003 TC RU C-DE.AA87.B.00324
Egensäker "i"	
<ul style="list-style-type: none"> Märkning 	II 1 G Ex ia IIC T4 Ga

Kopplingsbox	
Användning	För anslutning av transmitterkabeln
Design	
Vikt	0.2 kg
Elektrisk anslutning	2 x 3-vägs
Kabelgenomföring	2 x M20x1.5
Kapslingsmaterial	Polykarbonat
Luftningsslang för atmosfärstrycket	
Dragavlastningsskruv för kabel	
Kapslingsklass	
Kapslingsklass enligt IEC 60529	IP65
Kabelhängare	
Användning	För montering av transmittern
Design	
Vikt	0.16 kg
Material	Galvaniserat stål, polyamid För kabel diameter 5.5 9.5 mm

Dränkbar tryckgivare med fasta mätområden

SITRANS LH300 hydrostatisk nivågivare

1

Modellval och orderkod		Artikelnummer	Orderkod	Modellval och orderkod		Artikelnummer	Orderkod
Tryckgivare SITRANS LH300 (neddopningsbar givare)		7MF1575-		Tryckgivare SITRANS LH300 (neddopningsbar givare)		7MF1575-	
För hydrostatisk nivåmätning, dränkbar givare med 2-tråds anslutning 4 ... 20 mA.				PE kabel för generella tillämpningar samt dricksvattenapplikationer			
Material i givarhus och skyddshuv se orderkod, Mätcell i material Al ₂ O ₃ (99.6% renhet), med fast monterad kabel.				Specialkabel längd Vänligen addera "Z" till artikelnumret Orderkod och fritext: Y01: Kabellängd		9 X	H . . + Y 0 1
Skyddshuv vid valet PE kabel: PPE (färg svart) Skyddshuv vid valet FEP kabel: PPE (färg vit)				3 m		◆	H 1 A
Notera: kopplingsbox och kabelhängare måste beställas separat.				5 m		◆	H 1 B
				7 m		◆	H 1 C
				10 m		◆	H 1 D
				15 m		◆	H 1 E
				20 m		◆	H 1 F
				25 m		◆	H 1 G
				30 m		◆	H 1 H
				40 m		◆	H 1 J
				50 m		◆	H 1 K
				60 m			H 1 L
				70 m			H 1 M
				80 m			H 1 N
				90 m			H 1 P
				100 m			H 1 Q
				125 m			H 1 R
				150 m			H 1 S
				175 m			H 1 T
				200 m			H 1 U
				225 m			H 1 V
				250 m			H 1 W
				275 m			H 1 X
				300 m			H 2 A
				350 m			H 2 B
				400 m			H 2 C
				450 m			H 2 D
				500 m			H 2 E
				550 m			H 2 F
				600 m			H 2 G
				650 m			H 2 H
				700 m			H 2 J
				750 m			H 2 K
				800 m			H 2 L
				850 m			H 2 M
				900 m			H 2 N
				950 m			H 2 P
				1000 m			H 2 Q
				Specialkabel längd och kundspecifikt mätområde Vänligen addera "Z" till artikelnumret Orderkod och fritext: H1Y: Kabellängd		9 X	H 1 Y + Y 0 1
				Y01: Mätområde			
Mätområde	Kabellängd						
0 ... 1 mH ₂ O	5 m	} ◆	1 A				
0 ... 2 mH ₂ O	5 m	} ◆	1 B				
0 ... 3 mH ₂ O	10 m	} ◆	1 C				
0 ... 4 mH ₂ O	10 m	} ◆	1 D				
0 ... 5 mH ₂ O	10 m	} ◆	1 E				
0 ... 6 mH ₂ O	10 m	} ◆	1 F				
0 ... 10 mH ₂ O	20 m	} ◆	1 H				
0 ... 20 mH ₂ O	30 m	} ◆	1 K				
0 ... 40 mH ₂ O	50 m	} ◆	1 L				
0 ... 3 ftH ₂ O	5 m	◆	2 A				
0 ... 6 ftH ₂ O	5 m	◆	2 B				
0 ... 9 ftH ₂ O	10 m	◆	2 C				
0 ... 12 ftH ₂ O	10 m	◆	2 D				
0 ... 15 ftH ₂ O	10 m	◆	2 E				
0 ... 18 ftH ₂ O	10 m	◆	2 F				
0 ... 30 ftH ₂ O	20 m	◆	2 H				
0 ... 60 ftH ₂ O	30 m	◆	2 K				
0 ... 120 ftH ₂ O	50 m	◆	2 L				
0 ... 0.1 bar	5 m		3 A				
0 ... 0.2 bar	5 m		3 B				
0 ... 0.3 bar	10 m		3 C				
0 ... 0.4 bar	10 m		3 D				
0 ... 0.5 bar	10 m		3 E				
0 ... 0.6 bar	10 m		3 F				
0 ... 1 bar	20 m		3 H				
0 ... 2 bar	30 m		3 K				
0 ... 4 bar	50 m		3 L				
Specialutförande:							
Mätområden för kundspecifika givare mellan							
0 ... 1 mH ₂ O och 0 ... 160 mH ₂ O eller							
0 ... 3 ftH ₂ O och 0 ... 530 ftH ₂ O eller							
0 ... 0.1 bar och 0 ... 16 bar möjligt							

Dränkbar tryckgivare med fasta mätområden

SITRANS LH300 hydrostatisk nivågivare

1

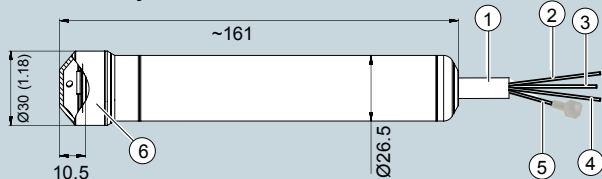
Modellval och orderkod	Artikel-nummer	Orderkod	Modellval och orderkod	Artikel-nummer	Orderkod
Tryckgivare SITRANS LH300 (neddopningsbar givare)	7MF 1 575 -		Tryckgivare SITRANS LH300 (neddopningsbar givare)	7MF 1 575 -	
FEP kabel för aggressiv media			Material i givarhus		
Specialkabel längd	9 X	H . .	Rostfritt stål 316L (1.4404)	} ●	A
Vänligen addera "Z" till artikelnumret		+	Rostfritt stål 316L (1.4404)		B
Orderkod och fritext:		Y 0 1	Rostfritt stål 316L (1.4404)		C
Y01: Kabel längd			Rostfritt stål 904L (1.4539) för marina applikationer		D
3 m		H 5 A	Rostfritt stål 904L (1.4539) för marina applikationer		E
5 m		H 5 B	Rostfritt stål 904L (1.4539) för marina applikationer		F
7 m		H 5 C	Packning mellan sensor och givarhus		
10 m		H 5 D	FPM (standard)	} ●	1
15 m		H 5 E	EPDM (för dricksvatten)		2
20 m		H 5 F	Explosionssäkerhet		
25 m		H 5 G	Utan	} ●	0
30 m		H 5 H	Med ATEX II1 G Ex ia IIC T4 Ga och IECEx Ex ia IIC T4 Ga (endast för kabel-längder kortare eller max 300 m)	} ●	1
40 m		H 5 J	Optioner		
50 m		H 5 K	Kalibreringscertifikat enligt IEC 60770-2		
60 m		H 5 L	Vänligen addera "-Z-C11" till orderkoden		
70 m		H 5 M	Tillbehör/reservdelar		
80 m		H 5 N	Kopplingsbox	} ●	7MF1575-8AA
90 m		H 5 P	Kabelhängare	} ●	7MF1575-8AB
100 m		H 5 Q	Skyddshuv i PPE, som reservdel (10-pack)	} ●	7MF1575-8AD
125 m		H 5 R	Skyddshuv i ETFE, som reservdel (10-pack)	} ●	7MF1575-8AE
150 m		H 5 S	Fuktfiler, som reservdel (10-pack)	} ●	7MF1575-8AF
175 m		H 5 T	Skyddshuv i rostfritt stål 316L (1.4404) för VA- applikationer	} ●	7MF1575-8AG
200 m		H 5 U	Skyddshuv i rostfritt stål 904L (1.4539) för marina applikationer	} ●	7MF1575-8AH
225 m		H 5 V	} Lagervara		
250 m		H 5 W	● Vi kan erbjuda "snabbleveranser" med konfigurationer där Quick Ship Symbolen ● visas. Ring så berättar vi mer.		
275 m		H 5 X			
300 m		H 6 A			
350 m		H 6 B			
400 m		H 6 C			
450 m		H 6 D			
500 m		H 6 E			
550 m		H 6 F			
600 m		H 6 G			
650 m		H 6 H			
700 m		H 6 J			
750 m		H 6 K			
800 m		H 6 L			
850 m		H 6 M			
900 m		H 6 N			
950 m		H 6 P			
1000 m		H 6 Q			
Specialkabel längd och kundspecifikt mätområde	9 X	H 5 Y			
Vänligen addera "Z" till artikelnumret		+			
Orderkod och fritext:		Y 0 1			
H1Y: Kabel längd					
Y01: Mätområde					

Dränkbar tryckgivare med fasta mätområden

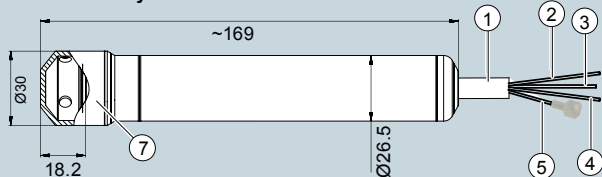
SITRANS LH300 hydrostatisk nivågivare

Dimensioner

Givare med skyddshuv i PPE eller ETFE

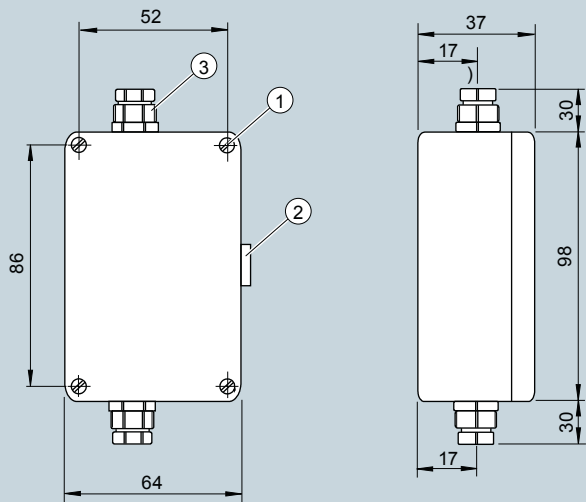


Givare med skyddshuv i rostfritt stål



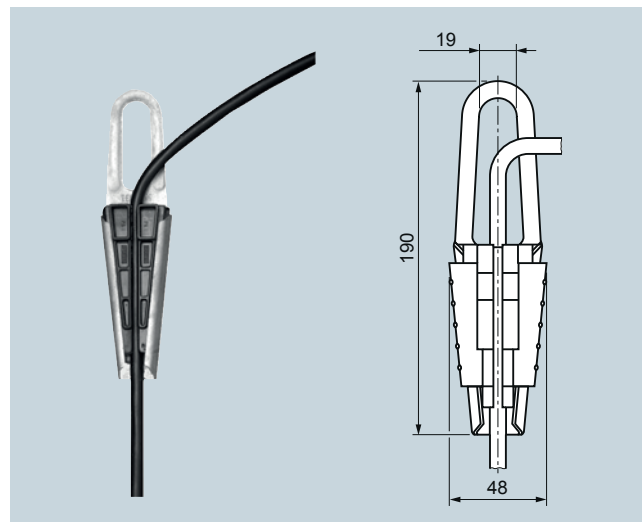
- ① Kabelhölje Ø 8.3
- ② - (blå)
- ③ + (brun)
- ④ Skyddsledaranslutning/potentialutjämning (vit)
- ⑤ Ventilationsslang med fuktfilter Ø 1 (innerdiameter)
- ⑥ Skyddshuv PPE eller PTFE med 4 x Ø 2.5 hål
- ⑦ Skyddshuv i rostfritt stål med 4 x 5 hål

SITRANS LH300, dimensioner i mm



- ① Fästhål
- ② Ventilationshål
- ③ Kabelförskruvning Pg 13.5, kabelldiameter 4 ... 8 mm

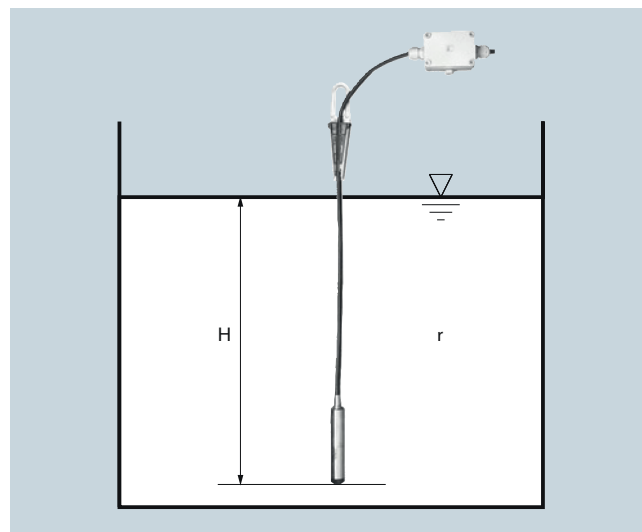
Kopplingsbox, dimensioner i mm



Kabelhängare, dimensioner i mm

Installationsexempel

Fastställande av mätområde för media: vatten



Beräkning av givarens mätområde:

$$p = \rho \times g \times h$$

med:
 ρ = densitet på mätmedia
 g = tyngdacceleration/tyngdkraftspotential
 H = maximal mäthöjd

Exempel:

Medium: Vatten $\rho = 1000 \text{ kg/m}^3$
 Tyngdacceleration $g = 9.81 \text{ m/s}^2$
 Referensnivå för minsta mäthöjd: 0m
 Maximal mäthöjd: 6.0m
 Kabellängd: 10m

Beräkning:

$$\begin{aligned} p &= 1\,000 \text{ kg/m}^3 \times 9.81 \text{ m/s}^2 \times 6.0 \text{ m} \\ p &= 58\,860 \text{ N/m}^2 \\ p &= 589 \text{ mbar} \end{aligned}$$

Artikelnummer för att beställa givare enligt ovan exempel:

7MF1575-1FA10

Plus, vid behov kopplingsbox 7MF1572-8AA och kabelhängare 7MF1575-8AB